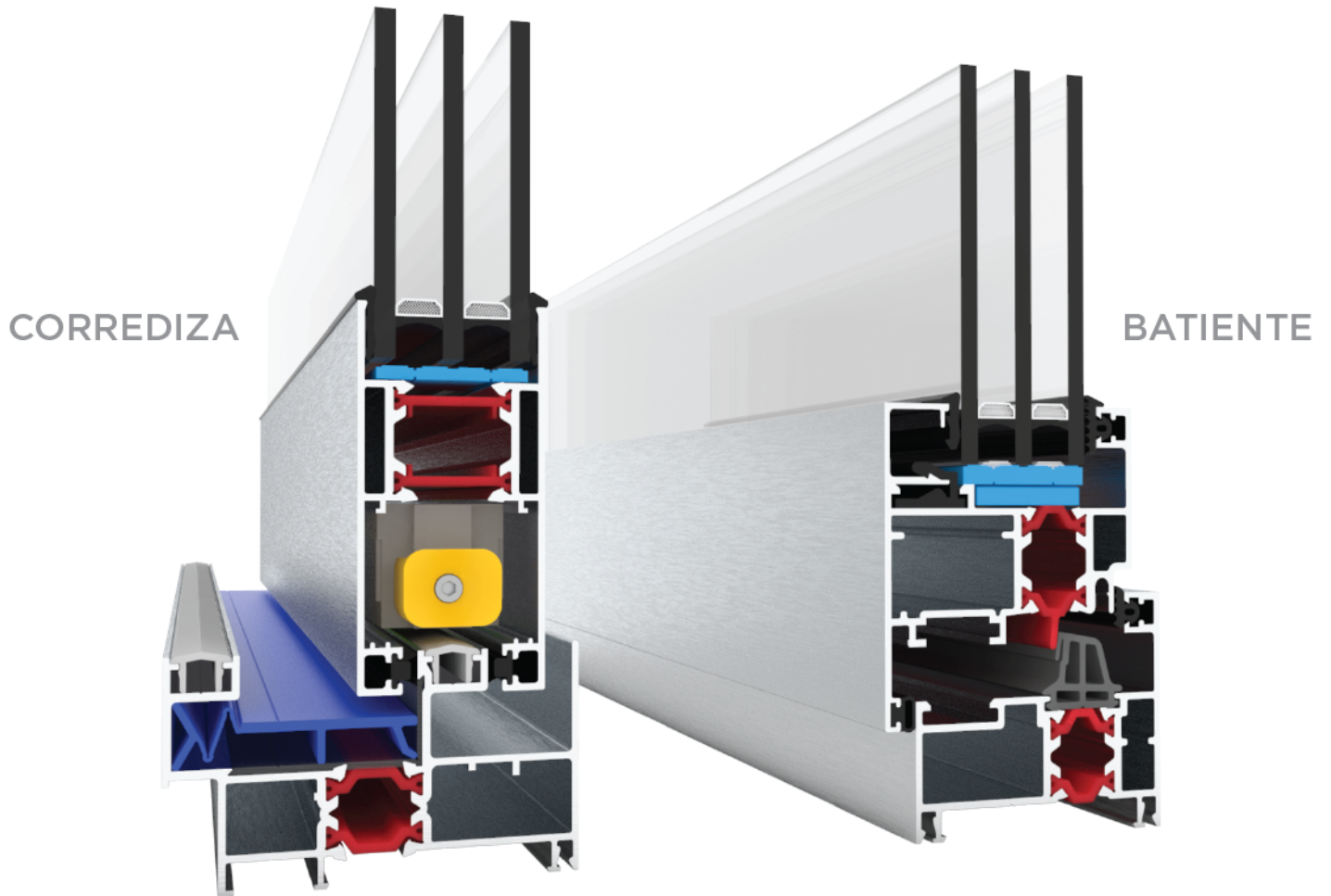


MDT



MASS
R_{RPT}
60
ENERGY SAVING

03 -19

Actualizado al mes.

Actualizado al año.

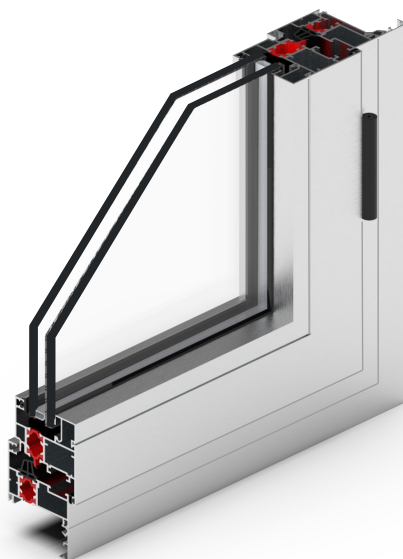
Todos los pesos indicados son estimados de acuerdo a la dimensión nominal del perfil y sus posibles variaciones en el peso, son el resultado de aplicar las tolerancias dimensionales según Norma IRAM 699. La empresa se reserva el derecho de modificar total o parcialmente, sin previo aviso, las especificaciones contenidas en este catálogo.

INDICE	PÁG.
Introducción a la ruptura de puente térmico	05
Estudio térmico de los perfiles y ventanas	16
Listado de perfiles ensamblados	18
Listado de perfiles	19
Perfiles ensamblados	20
Varillas de poliamida y PVC	24
Perfiles	25
Tabla de burletes y contravidrios para determinar el espesor del vidrio	29
Tabla de dimensiones mínimas de acristalamiento	30
Ubicación de calzos de acristalamientos	31
Listado de accesorios - Escuadras	32
Listado de accesorios - Sistema corredizo	34
Listado de accesorios - Sistema para puerta batiente	39
Listado de accesorios - Bisagras	42
Listado de accesorios - Sistema batiente y oscilobatiente	44
Listado de accesorios - Sistema banderola	51
Listado de accesorios - Sistema desplazable	54
Listado de accesorios - Burletes y felpa	58
Listado de accesorios - Tornillos y accesorios universales	61
Paño fijo - Vistas y descuentos	64
Paño fijo - Detalles	66
Paño fijo - Mecanizados	68
Ventana batiente y oscilobatiente de una y dos hojas - Vistas y descuentos	70
Ventana batiente y oscilobatiente de una y dos hojas - Detalles	73
Ventana Banderola - Vistas y descuentos	76
Ventana Banderola - Detalles	78
Ventana batiente, banderola y oscilobatiente - Mecanizados	80
Puerta batiente de una y dos hojas - Vistas y descuentos	82
Puerta batiente de una y dos hojas - Detalles	88
Puerta batiente - Mecanizados	92
Ventana desplazable - Vistas y descuentos	96
Ventana desplazable - Detalles	98
Ventana desplazable - Mecanizados	100
Ventana corrediza de 2 hojas a 45°- Vistas y descuentos	101
Ventana corrediza de 2 hojas a 45°- Detalles	104
Puerta corrediza de 2 hojas a 45°- Vistas y descuentos	108
Puerta corrediza de 2 hojas a 45°- Detalles	111



INDICE	PÁG.
Ventana corrediza de 3 hojas a 45°- Vistas y descuentos	115
Ventana corrediza de 3 hojas a 45°- Detalles	120
Puerta corrediza de 3 hojas a 45°- Vistas y descuentos	124
Puerta corrediza de 3 hojas a 45°- Detalles	129
Mosquitero para corrediza de 2 y 3 hojas a 45° - Vistas y descuentos	133
Mosquitero para corrediza de 2 y 3 hojas a 45° - Detalles	137
Ventana y puerta corrediza a 45° - Mecanizados	138
Acoples - Detalles	143
Tapa juntas opcionales - Detalles	146
Dimensiones recomendadas	147
Límites de utilización estática	149
Generalidades	159

Introducción al sistema MASS R60 RPT - Energy Saving



MDT pone a disposición de los diseñadores y arquitectos distintas opciones para concretar sus proyectos, con propuestas inteligentes y una amplia gama de alternativas para personalizar las carpinterías, ofreciendo el Sistema MASS R60 con todas las tipologías necesarias para lograr una excelente relación Costo / Beneficio.

Sistema MASS R60

Ventanas y puertas batiente y/o corredizas a 90° y 45°.
 Alzante de 2 y 3 guías hasta 6 hojas con parantes reforzados.
 Plegable hasta 8 hojas.
 Corredizas oscilo paralelas.

MASS R60 RPT - Energy Saving

MDT presenta su sistema de alta prestación **MASS R60 RPT - Energy Saving**, innovador, con ideas y soluciones que nos permiten desarrollar mejores prestaciones, ya que el confort y la sustentabilidad de las viviendas es cada día más importante dentro de la vida cotidiana de las personas.

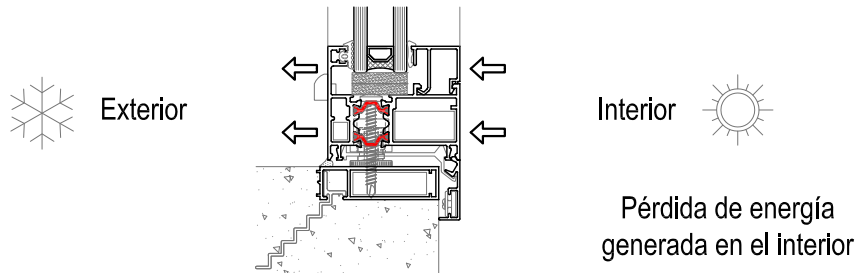
El ahorro energético y el uso de energías renovables nos lleva a utilizar materiales más nobles, como el ALUMINIO, que permiten su constante reciclado generando de esta forma una industria más amigable con el medio ambiente, que colabore en la protección y cuidado de nuestro planeta.

El Sistema **MASS R60 RPT - Energy Saving** fue diseñado en base de las normativas vigentes, pensando en las distintas herramientas y accesorios que hoy cuentan los carpinteros para su armado, obteniendo de esta forma un Sistema altamente confiable, seguro, simple, con un diseño innovador que permitirá al usuario final disfrutar del confort, seguridad y ahorro energético que su vivienda requiere.

¿Qué es la ruptura de puente térmico?

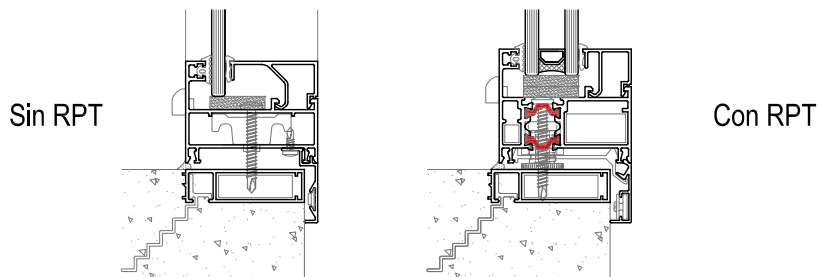
Puente térmico

Es el flujo del calor por diferencias climáticas entre dos ambientes, a través de un elemento que los separa (pared, vidrio, etc)

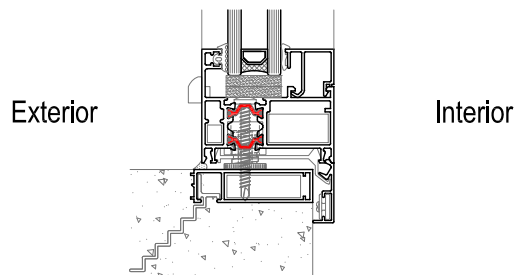


Ruptura de puente térmico

- Consiste en insertar un material aislante.
- Se utiliza para reducir la transmitancia térmica en la perfiles de aluminio.
- Se separa el aluminio en dos perfiles (uno interior y otro exterior).
- Utilizamos varillas de poliamida PA6.6 con 25% de fibra de vidrio.



La ruptura de puente térmico consiste en evitar el contacto directo entre el exterior y el interior del edificio, interrumpiendo la transmisión térmica.



Esta ruptura en perfiles de aluminio se hace con varillas de poliamida reforzada con fibra de vidrio.

Poliamida (Propiedades que hacen apta a la poliamida)

- Aislante térmico
- Resistencia mecánica
- Dilatación similar al aluminio
- Resistente a procesos de pintado y anodizado

Ventajas del uso de sistemas de ventanas de aluminio con RPT

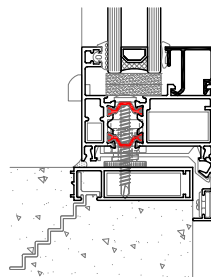
- Reduce la transmisión térmica interior-exterior
- Disminuye la condensación de vapor de agua en la abertura
- Aísla acústicamente
- Mejora el confort
- Se produce un ahorro de energía reduciendo la emisión de CO2 al medio ambiente.
- Los sistemas con RPT permite ahorrar hasta un 75% de la energía que se pierde de forma natural en una ventana
- Posibilidad de terminaciones
- Permite el uso de perfiles bicolors, anodizados y/o pintados
- Los sistemas con RPT cumplen con la normativa
- Son sistemas más eficientes y sustentables

Estética

El mundo actual se enfrenta a un incremento del mercado de confort y de la diferenciación estética. En el ámbito de la arquitectura, este mercado está dividido por un lado por las normativas urbanas y por el otro debido a la valorización de los gustos personales. La búsqueda de nuevos colores y acabados para las ventanas se refleja en las amplias posibilidades de acabados en aluminio.

Perfiles bicolors

- Los sistemas de aluminio con RPT permiten el uso de perfiles bicolors, esto es, un color en el exterior del edificio y otro diferente en el interior del edificio de la vivienda.
- Con la inserción de la poliamida el sistema de aluminio queda separado en los perfiles que pueden tener no sólo colores sino también acabados diferentes (lacado y anodizado)



Salubridad

Condensación: Es la saturación del vapor de agua presente en el aire. Este fenómeno se produce con el contacto del aire con un medio de menor temperatura. (Temperatura punto de rocío).

Para minimizar el riesgo de condensación deberá interrumpirse el pasaje de temperatura del exterior al interior, es decir, producir la ruptura de puente térmico.

- La condensación es un fenómeno físico, contrario a la vaporización, por el que la materia pasa de un estado gaseoso a un estado líquido
- En el caso de las ventanas y puertas de aluminio, la condensación de los perfiles se produce cuando el vapor de agua choca con un perfil que está por debajo de la temperatura de rocío.
- En el caso de los climas fríos y húmedos la condensación es interior. En los cálidos y húmedos la condensación se produce en el lado exterior de las ventanas.
- La RPT previene la aparición de la condensación al elevar la temperatura superficial del perfil interior de aluminio.
- Los sistemas con RPT evitan la aparición de humedades. La tabla muestra a qué relación de temperatura y humedad se produce el rocío

Temp. perfil interior	
Sistema sin RPT	5°C
Sistema con RPT	13°C

La temperatura de rocío

- Para evitar la aparición de condensación superficial interior "t1":

$t_1 > t_r$

t_i : temperatura interior

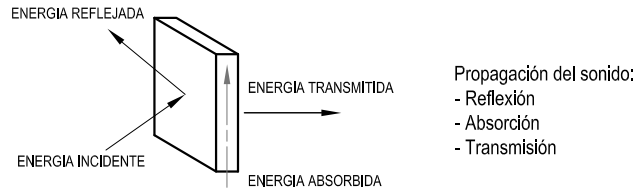
t_r : temperatura de rocío

T. aire °C	HUMEDAD RELATIVA									
	50%	55%	60%	65%	70%	75%	80%	85%	90%	95%
12	1.9	3.2	4.5	5.7	6.7	7.7	8.7	9.6	10.4	11.
14	3.7	5.1	6.4	7.5	8.6	9.7	10.6	11.5	12.4	13.
16	5.6	7.0	8.2	9.4	10.5	11.6	12.5	13.5	14.3	15.
18	7.4	8.8	10.1	11.3	12.4	13.5	14.5	15.4	16.3	17.
20	9.3	10.7	12.0	13.2	14.4	15.4	16.4	17.4	18.3	19.
22	11.1	12.5	13.9	15.1	16.3	17.3	18.4	19.4	20.3	21.
24	12.9	14.4	15.8	17.0	18.2	19.3	20.3	21.3	22.2	23.
26	14.8	16.3	17.6	18.9	20.1	21.2	22.3	23.3	24.2	25.
28	16.6	18.1	19.5	20.8	22.0	23.1	24.2	25.2	26.2	27.
30	18.4	19.9	21.4	22.7	23.9	25.0	26.2	27.2	28.2	29.

Si la temperatura interior es de 16°C y la humedad es del 75%, el aire condensará sobre los vidrios y la carpintería cuando estos lleguen a 11.6 °C

Propagación del sonido

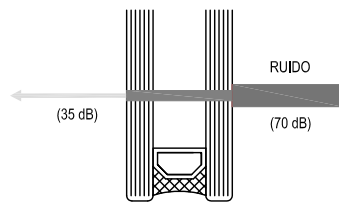
El sonido es una alteración en un medio(líquido, sólido o gaseoso) que puede ser detectada por el oído humano. Esta alteración se produce por la vibración de un objeto, y es transmitida por un medio elástico (el aire) hasta llegar al oído.



Aislación y acondicionamiento acústico

El acondicionamiento acústico consiste en el tratamiento de las superficies para evitar la formación de eco, resonancia, etc. mediante materiales que absorban el sonido.

El aislamiento acústico consiste en disminuir el ingreso del ruido con material de alto aislamiento. Esto se basa en la Ley de Masas que expresa que, al duplicar la masa de un material su aislamiento acústico aumenta en 6db.



Actividad del ambiente	
Dormitorios	30 a 40 db
Biblioteca silenciosa	35 a 40 db
Salas de estar	40 a 45 db
Oficinas privadas	40 a 45 db
Aula de escuela	40 a 45 db
Oficinas generales	45 a 50 db

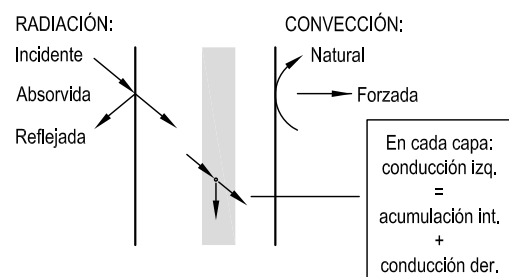
Sonidos típicos	
Umbral del dolor	120
Martillo neumático	110
Fábrica de calderas	100
Calle ruidosa	90
Oficina ruidosa	80
Tránsito en calle	70
Oficina poca ruidosa	60
Conversación promedio	50
Oficina privada	40
Un auditorio promedio	30
Conversación susurrando	20
Local a prueba de ruidos	10
Umbral de audición	0

Aislamiento térmico

El Aislamiento Térmico es un factor importante en el proceso de diseño de una ventana ya que esta afecta al confort de la vivienda, incrementando el consumo de energía durante el periodo de vida. Cuando un cerramiento no posee el aislamiento térmico suficiente.

El calor se propaga de la siguiente manera:

- Transmisión (por conductividad)
- Radiación (por acumulación de calor, de la más cálida a la más fría)
- Convección (circulación de aire)

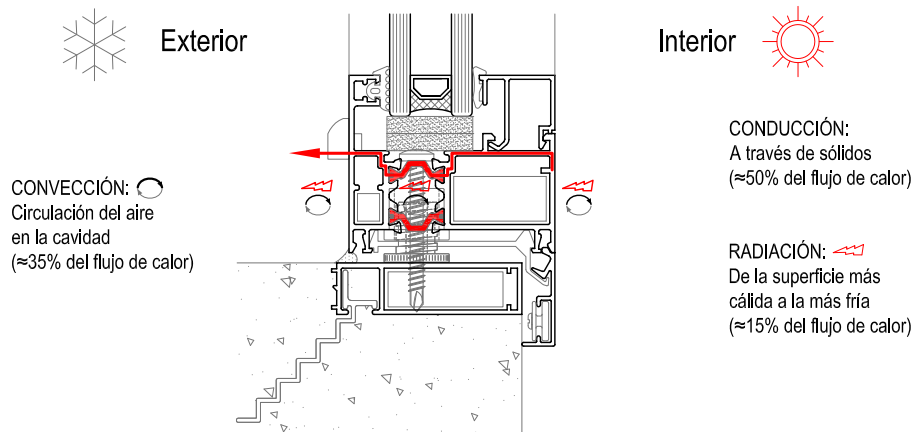


Es la resistencia de los materiales al paso del flujo calórico:

Materiales de los perfiles	Transmitancia térmica K (W/M²K)
Aluminio sin corte térmico	5,2 - 5,8
Aluminio con corte térmico	2,9 - 3,9
Vidrio simple 4mm	5,6
DVH cámara 12 mm	2,8
DVH baja emisividad	1,8

Transmisión térmica en las ventanas

El movimiento del calor a través del perfil se distribuye en: conducción 50% (las reduzco con las varillas de poliamida), la convección 35% (las reduzco con cámaras intermedias) y radiación 15% (De la superficie más cálida a la más fría).



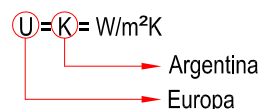
Qué es el valor K

El valor $K = W/m^2°C$

Flujo de calor (W) dividido por la superficie (m^2) y por la diferencia de temperaturas ($°C$) entre los dos ambientes situados a cada lado del elemento que es considerado.

Cuanto mayor es el valor U, mayor será la pérdida de energía.

- Kpe - Transmitancia del perfil
- Kvi - Transmitancia térmica del vidrio
- Kve - Transmitancia térmica de la ventana



Cálculo de transmisión térmica en aberturas

Para el cálculo del coeficiente global Kve de la ventana influyen los siguientes parámetros:

- Dimensiones del cerramiento a estudiar (ancho y alto)
- Coeficiente Kpe del perfil utilizado
- Ancho de la perfilería (laterales y unión central)
- Coeficiente Kvi del vidrio utilizado

Transmitancia Térmica

FES = Factor de Exposición Solar

Tipo de vidrio	Índice de atenuación acústica (ruido aéreo) db	Sin protección		Persiana exterior de madera, PVC o aluminio		Parasol horizontal fijo con proporción 1:2 saliente - altura		Parasoles verticales móviles		Cortina ext de tela - Color: medio u oscuro	
		Transmitancia [W/m ² K]	FES	Transmitancia [W/m ² K]	FES	Transmitancia [W/m ² K]	FES	Transmitancia [W/m ² K]	FES	Transmitancia [W/m ² K]	FES
Incoloro (3 mm)	28	5.80	1.00	2.80	0.22	5.80	0.40	5.80	0.30	5.80	0.25
Incoloro (4 mm)	29	5.80	0.98	2.80	0.22	5.80	0.40	5.80	0.30	5.80	0.25
Incoloro (5 mm)	S/D	5.80	0.96	2.80	0.21	5.80	0.40	5.80	0.30	5.80	0.24
Incoloro (6 mm)	31	5.80	0.95	2.80	0.21	5.80	0.40	5.80	0.30	5.80	0.24
Incoloro (10 mm)	34	5.80	0.89	2.80	0.20	5.80	0.40	5.80	0.30	5.80	0.22
Laminado (3+3) o (4+4)	31	5.70	0.95	2.80	0.21	5.70	0.40	5.70	0.30	5.70	0.22
Laminado 4+4 reflectivo cara 2	33	5.60	0.30	2.70	0.07	5.60	0.31	5.60	0.15	5.60	0.15
Coloreado en su masa Gris (3mm)	S/D	5.80	0.85	2.70	0.19	5.80	0.37	5.80	0.30	5.80	0.21
Coloreado en su masa Gris (6mm)	S/D	5.70	0.73	2.70	0.16	5.70	0.37	5.70	0.30	5.70	0.18
Coloreado en su masa Bronce (3mm)	S/D	5.80	0.85	2.70	0.19	5.80	0.37	5.80	0.29	5.80	0.21
Coloreado en su masa Bronce (6mm)	S/D	5.70	0.73	2.70	0.16	5.70	0.37	5.70	0.27	5.70	0.18
Coloreado en su masa Verde (3mm)	S/D	5.80	0.82	2.70	0.18	5.80	0.37	5.80	0.27	5.80	0.21
Coloreado en su masa Verde (6mm)	S/D	5.70	0.68	2.70	0.15	5.70	0.35	5.70	0.25	5.70	0.17
Coloreado en su masa Azul (6mm)	S/D	5.70	0.72	2.70	0.16	5.70	0.35	5.70	0.27	5.70	0.18
Monocifido de 6mm reflectivo en cara 2	S/D	3.80	0.60	2.25	0.10	3.80	0.40	3.80	0.30	3.80	0.30
Monocifido de 6mm tonalizado con baja emisividad	S/D	3.68	0.52	2.20	0.10	3.68	0.40	3.68	0.30	3.68	0.30
DVH Incoloro ext; Incoloro Int (3+12+3mm)	S/D	2.80	0.88	2.15	0.19	2.80	0.35	2.80	0.27	2.80	0.22
DVH Incoloro ext; Incoloro Int (4+12+4mm)	28	2.80	0.86	2.15	0.18	2.80	0.35	2.80	0.30	2.80	0.20
DVH Incoloro ext; Incoloro Int (6+12+6mm)	32	2.70	0.81	2.15	0.18	2.70	0.35	2.70	0.30	2.70	0.18
DVH color Gris ext; Incoloro Int (3+12+3mm)	S/D	2.70	0.72	2.15	0.16	2.70	0.35	2.70	0.30	2.70	0.15
DVH color Gris ext; Incoloro Int (6+12+6mm)	S/D	2.70	0.59	2.15	0.13	2.70	0.35	2.70	0.20	2.70	0.18
DVH color Bronce ext; Incoloro Int (3+12+3mm)	S/D	2.70	0.70	2.15	0.15	2.70	0.35	2.70	0.30	2.70	0.14
DVH color Bronce ext; Incoloro Int (6+12+6mm)	S/D	2.70	0.54	2.15	0.12	2.70	0.35	2.70	0.20	2.70	0.18
DVH color Verde ext; Incoloro Int (3+12+3mm)	S/D	2.70	0.70	2.15	0.15	2.70	0.35	2.70	0.30	2.70	0.14
DVH color Verde ext; Incoloro Int (6+12+6mm)	S/D	2.70	0.54	2.15	0.12	2.70	0.35	2.70	0.20	2.70	0.18
DVH Color Azul ext; Incoloro Int (6+12+6mm)	S/D	2.70	0.58	2.15	0.13	2.70	0.32	2.70	0.25	2.70	0.14
DVH reflectivo Incoloro ext; Incoloro Int (6+12+6mm)	S/D	1.80	0.54	1.40	0.12	1.80	0.32	1.80	0.25	1.80	0.09
DVH reflectivo Gris ext; Incoloro Int (6+12+6mm)	S/D	1.80	0.35	1.40	0.08	1.80	0.35	1.80	0.20	1.80	0.10
DVH reflectivo Bronce ext; Incoloro Int (6+12+6mm)	S/D	1.80	0.38	1.40	0.08	1.80	0.35	1.80	0.15	1.80	0.09
DVH reflectivo Blue-Green ext; Incoloro Int (6+12+6mm)	S/D	1.80	0.36	1.40	0.08	1.80	0.35	1.80	0.15	1.80	0.07
DVH reflectivo Verde ext; Incoloro Int (6+12+6mm)	S/D	1.80	0.28	1.40	0.06	1.80	0.28	1.80	0.15	1.80	0.08
DVH reflectivo Azul ext; Incoloro Int (6+12+6mm)	S/D	1.80	0.30	1.40	0.07	1.80	0.30	1.80	0.15	1.80	0.20
DVH Incoloro ext; Low-e Int (3+12+3mm)	S/D	1.80	0.81	1.40	0.18	1.80	0.40	1.80	0.30	1.80	0.19
DVH Incoloro ext; Low-e Int (6+12+6mm)	S/D	1.80	0.75	1.40	0.17	1.80	0.40	1.80	0.30	1.80	0.16
DVH Color Gris ext; Low-e Int (3+12+3mm)	S/D	1.80	0.63	1.40	0.14	1.80	0.37	1.80	0.30	1.80	0.12
DVH Color Gris ext; Low-e Int (6+12+6mm)	S/D	1.80	0.46	1.40	0.1	1.80	0.32	1.80	0.25	1.80	0.17
DVH Color Bronce ext; Low-e Int (3+12+3mm)	S/D	1.80	0.66	1.40	0.15	1.80	0.35	1.80	0.30	1.80	0.13
DVH Color Bronce ext; Low-e Int (6+12+6mm)	S/D	1.80	0.52	1.40	0.11	1.80	0.33	1.80	0.30	1.80	0.16
DVH Color Verde ext; Low-e Int (3+12+3mm)	S/D	1.80	0.63	1.40	0.14	1.80	0.33	1.80	0.30	1.80	0.12
DVH Color Verde ext; Low-e Int (6+12+6mm)	S/D	1.70	0.48	1.40	0.11	1.70	0.32	1.70	0.24	1.70	0.13
DVH Reflectivo Incoloro ext; Low-e Int (6+12+6)	S/D	1.70	0.50	1.30	0.11	1.70	0.32	1.70	0.24	1.70	0.08
DVH Reflectivo Gris ext; Low-e Int (6+12+6)	S/D	1.70	0.31	1.30	0.07	1.70	0.31	1.70	0.22	1.70	0.09
DVH Reflectivo Bronce ext; Low-e Int (6+12+6)	S/D	1.70	0.34	1.30	0.07	1.70	0.32	1.70	0.20	1.70	0.06
DVH Reflectivo Verde ext; Low-e Int (6+12+6)	S/D	1.70	0.31	1.30	0.05	1.70	0.31	1.70	0.20	1.70	0.06
DVH Incoloro ext; Low-e c/argon (4+15+4)	S/D	1.30	0.75	1.05	0.08	1.30	0.40	1.30	0.30	1.30	0.30
DVH Reflectivo Incoloro ext; Low-e c/argon (4+15+4)	S/D	1.30	0.50	1.05	0.05	1.30	0.40	1.30	0.25	1.30	0.25
DVH Lam. 4+4 reflectivo cara 2+12 Incoloro Int 6mm	S/D	2.70	0.20	1.80	0.07	2.70	0.20	2.70	0.15	2.70	0.15
DVH Lam. 4+4 reflectivo cara 2+12+6mm Low-e cara 5	S/D	1.80	0.17	1.34	0.07	1.80	0.17	1.80	0.17	1.80	0.17
U glass simple	S/D	5.80	0.80	S/D	S/D	5.80	0.40	5.80	0.30	5.80	0.30
U glass doble	S/D	2.80	0.60	S/D	S/D	1.80	0.40	1.80	0.30	1.80	0.30
Ladrillos de vidrio de 8 cm con una cámara	S/D	1.80	0.81	S/D	S/D	2.80	0.40	2.80	0.30	2.80	0.30
Ladrillos de vidrio de 16 cm con dos cámaras	S/D	1.80	0.65	S/D	S/D	1.80	0.40	1.80	0.30	1.80	0.30
Polycarbonato macizo transparente incoloro de 3mm	S/D	5.46	0.89	S/D	S/D	5.46	0.40	5.46	0.30	5.46	0.30
Polycarbonato incoloro con 2 cámaras espesor 10mm	S/D	2.70	0.76	S/D	S/D	2.70	0.35	2.70	0.20	2.70	0.20
Polycarbonato opalino sathnado con 2 cámaras espesor 10mm	S/D	2.70	0.65	S/D	S/D	2.70	0.35	2.70	0.20	2.70	0.20



Nota: Toda la información contenida en esta tabla es la recopilación de informaciones generales de distintos entes relacionados con el vidrio.

DVH y TVH

Las ventanas con ruptura de puente térmico deben proyectarse en todos los casos para su instalación con DVH y TVH. Esto sirve para cumplir con las condiciones de aislamiento requeridas.

El DVH o TVH es un aislante térmico y acústico transparente constituido por dos hojas de vidrio separadas entre sí por una cámara de aire deshidratada cuyo espesor puede ser de 6, 9 ó 12mm (Ver tabla).

La separación entre ambos vidrios está definida por un perfil metálico hueco de diseño especial cuyo interior contiene sales deshumectantes que evitan la presencia de humedad en el interior de la cámara de aire. El perímetro posee un doble sellado de estanquidad constituido por: un sellador primario, que conformará la barrera de vapor y un sellador secundario, que tiene como función principal otorgar solidez estructural al conjunto. De esta forma se asegura la hermeticidad del componente.

Ventajas

Cuando se piensa en el diseño en relación al uso racional de la energía para climatización y la obtención de un control acústico se debe recurrir al DVH o TVH que constituye el vidriado ideal para estos casos. En comparación con un VS, permite reducir las pérdidas de calor por conducción de hasta un 50%. Cuando en su composición intervienen cristales de control solar, tales como Float de color, el impacto del calor solar radiante puede ser minimizado reduciendo el sobrecalentamiento de los ambientes, según el tipo de Float empleado.

Es así que podemos reducir la potencia de los equipos de calefacción y refrigeración, disminuyendo en forma permanente el consumo de energía.

Confort térmico

En invierno, el empleo del DVH o TVH respecto de un VS permite lograr efectos adicionales sobre el confort ambiental:

- 1) El aire próximo a una ventana no se encuentra frío en la medida que lo está con un vidrio simple, evitándose las corrientes convectivas.
- 2) La ventana no presenta una superficie receptiva fría y la sensación de incomodidad que percibe una persona se reduce notablemente.
- 3) La temperatura del vidrio interior se halla por encima de la temperatura del punto de rocío del aire, evitándose la posibilidad de que el vidrio se empañe por condensación de humedad.

En verano, empleando Float de control solar sumado a una adecuada administración de otros elementos de sombreado, tales como cortinas o parasoles, y una apropiada ventilación natural pueden llegar a eliminar, según el clima de la región, la necesidad de sistemas de refrigeración.

Desempeño térmico

La mayor capacidad para retardar el flujo de calor por conducción de un componente de

DVH o TVH se debe a la resistencia térmica que aporta al conjunto la cámara de aire seco y quieto que separa ambos vidrios: si bien dicha resistencia es aproximadamente un 14% menor para una cámara de aire de 6mm respecto de una de 12mm de espesor, dicha variación no afecta en forma proporcional ni significativa su capacidad aislante. Esta propiedad se define mediante el coeficiente de transmitancia térmica "K", y su valor se expresa en W/m^2K . Cuanto menor sea el valor de K, mayor es su capacidad para retardar la conducción de calor.

Utilizando DVH o TVH el diseñador puede duplicar la superficie vidriada sin que por ello aumenten las pérdidas o ganancias de calor por conducción. La aplicación de DVH o TVH es importante para reducir el consumo de energía de calefacción. Para reducir el ingreso de calor solar radiante y minimizar los requerimientos de refrigeración durante el verano, la composición de un DVH o TVH debe incluir el empleo de un cristal de control solar -Float coloreado en su masa o Float reflectante- en combinación con un Float incoloro mirando hacia el interior.

Este tipo de combinaciones permite reducir, según el tipo de Float empleado, la carga solar incidente evitando el sobrecalentamiento de los ambientes.

El empleo de Float de control solar aporta una amplia gama de posibilidades de enriquecimiento estético a las fachadas y de esta manera se minimizan las molestias causadas por una excesiva luminosidad.

Empleando Float reflectante en la composición de un DVH o TVH, se optimiza el coeficiente de sombra de la unidad y, según las propiedades del cristal, se reduce el porcentaje de transmisión de luz visible en mayor o menor medida.

Instalación

Para optimizar la capacidad de un DVH o TVH debe haber un adecuado montaje en obra. Para esto deben tenerse en cuenta ciertas recomendaciones:

- El panel tiene que tener una libre dilatación dentro del marco ya que un DVH o TVH es una unidad herméticamente sellada y sometida a continuos movimientos debidos a los cambios de temperatura y presión atmosférica. Este deberá estar en perfecta escuadra y tener la resistencia adecuada para prevenir alabeos y tensiones sobre el contravidrio.
- Se deberá prevenir la penetración de agua que pueda estancarse en contacto con su sellado perimetral.
- No deberán instalarse unidades con sus bordes defectuosos, ni tampoco se deberá realizar ningún trabajo (corte, pulido, matado de bordes) sobre una unidad terminada ya que podría dañarse el sellado perimetral comprometiendo su estanquidad.

Los sistemas de colocación que más se utilizan para el montaje en aberturas son:

- Para asegurar un completo llenado de la superficie de asiento y sus juntas perimetrales se debe crear un sentamiento completo con selladores y tacos.

Cualquiera sea el método adoptado, la superficie de asiento del DVH o TVH en el marco deberá tener un ancho suficiente para alojar la unidad, más las juntas de separación perimetral, más el contravidrio. (Ver pág 20)

El ancho de los tacos de asentamiento será 3 mm mayor que el espesor del DVH o TVH, recomendándose el empleo de tacos de PVC.

Los selladores de siliconas colocados a ambos lados de la unidad constituyen un sistema eficaz y durable para asegurar la estanquidad de un sistema de doble vidriado hermético.

Disponibilidad

Según los requerimientos de la abertura, las unidades de DVH o TVH se producen exclusivamente a medida. Los vidrios no necesariamente deberán ser del mismo espesor y sus características dependen de la capacidad térmica y acústica deseada.

La dimensión mínima de un DVH o TVH no será menor a 300 x 300 mm y puede tener hasta 3500 x 2500 mm o más, según el fabricante.

Seguridad

Cuando una unidad de DVH o TVH está sujeta a la posibilidad de riesgo de impacto humano y/o sea colocado en las áreas de riesgo especificadas en las normas IRAM 12595 y 12596 relativas al empleo de vidrios de seguridad en la construcción, las unidades pueden ser fabricadas empleando Float templado y/o laminado de seguridad.

Conclusiones

Los sistemas con RPT son beneficiosos para todos:

- Arquitecto: edificios más eficientes y estéticos.
- Promotores y consultoras: materiales con más valor agregado y menos maquinaria de aire acondicionado y calefacción.
- Fabricantes: sistemas de alto estándar con mayor nivel de lucro.
- Cliente final: ventanas que ahorran energía y abaratan la factura de luz.
- En los casos donde los perfiles tienen RPT la poliamida está evitando el movimiento del calor manteniendo así, el perfil exterior a una temperatura similar al ambiente exterior y el perfil interior se acerca a la del interior de la ventana. Por esta razón el aire acondicionado y la calefacción trabajarán menos. Cuando esto pasa se produce un ahorro energético.
- Nuestras casas y edificios son clave para un futuro sostenible.

Gráfico para selección de espesor mínimo de DVH

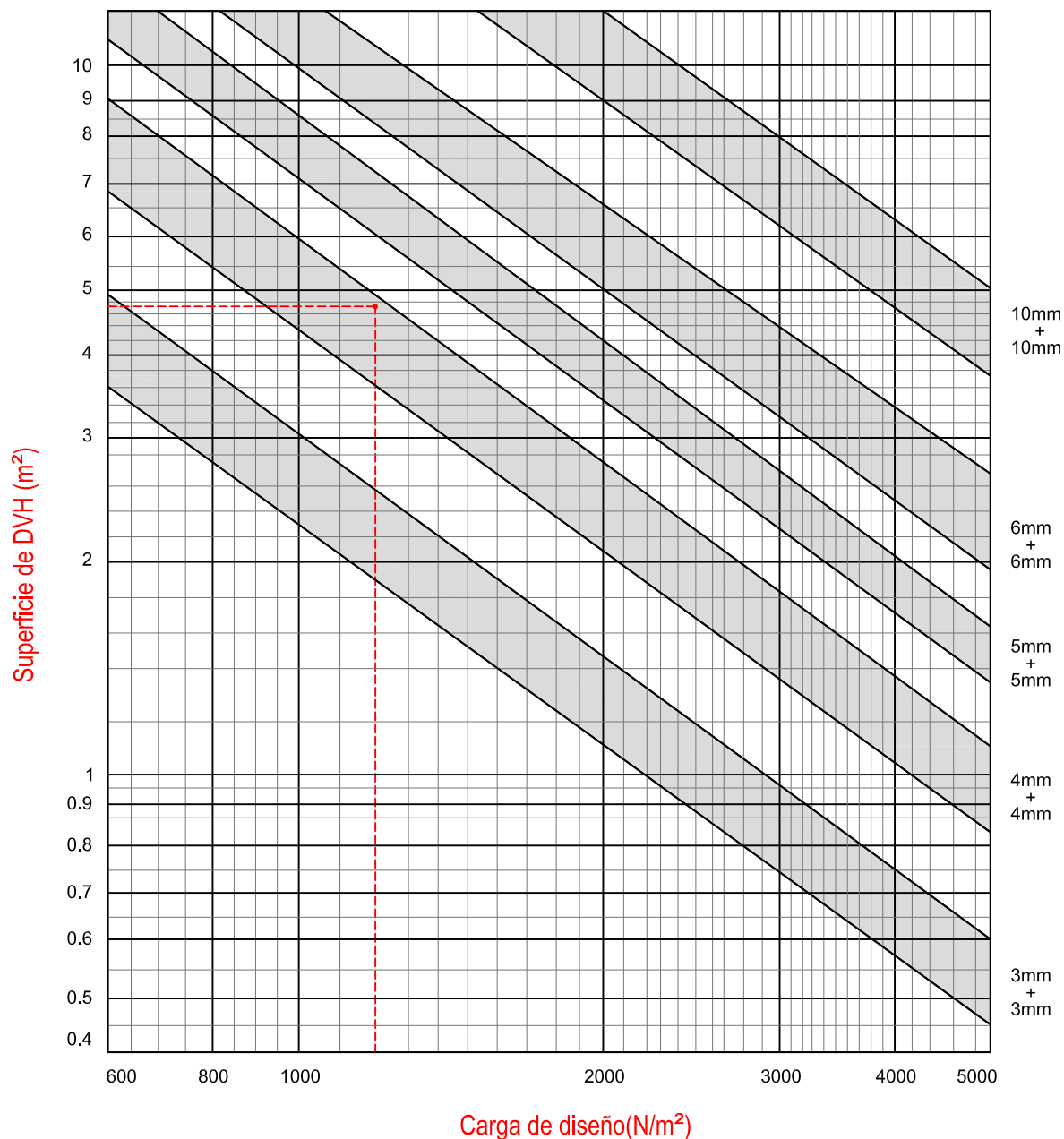
Este gráfico permite hallar rápidamente el espesor mínimo recomendado para un DVH en función de su superficie y de la carga de diseño de viento esperada. Los valores expresados son válidos para construcciones de hasta 10m de altura, sometidos a ráfagas de viento de hasta 3 segundos de duración.

Ejemplo de utilización del gráfico.

Calcular el espesor mínimo recomendado para un DVH de 1900 x 2500mm, para resistir una presión de viento de 1200 N/m².

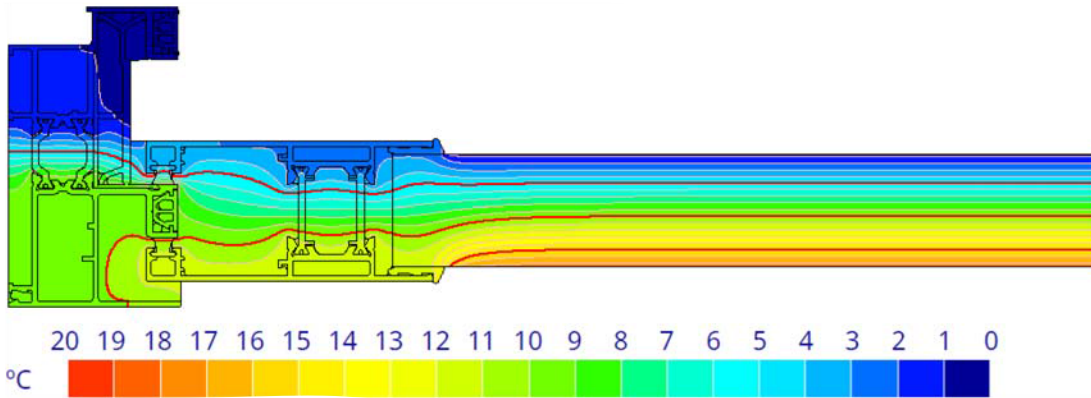
Obtenida la superficie del paño, en este caso 4.75m², encuentre la intersección entre la línea horizontal correspondiente a la superficie del paño y la vertical correspondiente a la presión del viento.

El punto de intersección yace sobre la banda de un DVH compuesto por hojas de Float de 4+4 mm.



Estudio térmico de los perfiles:

Isotermas en la corrediza de 2 guías



En el nodo lateral la transmitancia térmica de los perfiles es:

$$K_{pe} = 3,686 \text{ W/m}^2 \text{ } ^\circ\text{K}$$

Definiciones:

K_{pe} = Transmitancia térmica de los perfiles

K_{vi} = Transmitancia térmica del vidrio

K_{ve} = Transmitancia térmica de la ventana

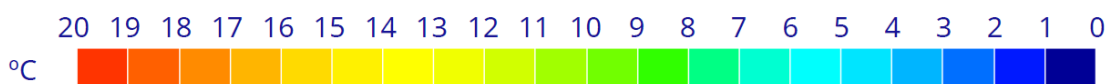
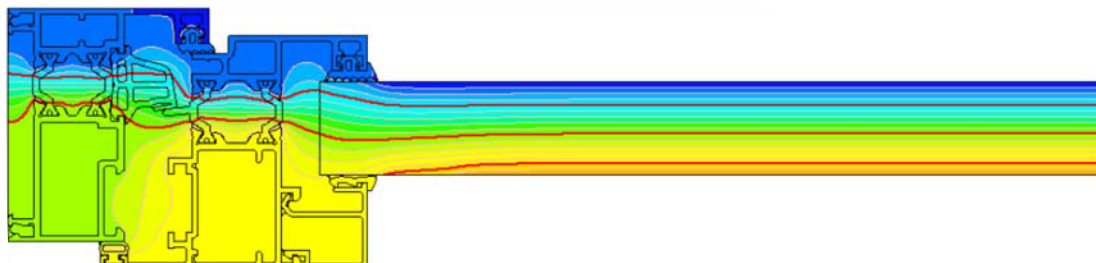
Estudio térmico en la ventana corrediza de 2 hojas			
Medida de ventana	Tipo de vidrio	K_{vi} (W/m ² °K)	K_{ve} (W/m ² °K)
1300 x 1200	6 Reflectivo / 16 Argón / 6 Low E	1,3	2,75
1900 x 1200	6 Reflectivo / 16 Argón / 6 Low E	1,3	2,50
1600 x 2200	6 Reflectivo / 16 Argón / 6 Low E	1,3	2,39
2800 x 2200	6 Reflectivo / 16 Argón / 6 Low E	1,3	2,08
3500 x 2500	6 Reflectivo / 16 Argón / 6 Low E	1,3	1,96
1300 x 1200	6 Incoloro / 16 Aire / 6 Low E	1,8	3,05
1900 x 1200	6 Incoloro / 16 Aire / 6 Low E	1,8	2,83
1600 x 2200	6 Incoloro / 16 Aire / 6 Low E	1,8	2,74
2800 x 2200	6 Incoloro / 16 Aire / 6 Low E	1,8	2,47
3500 x 2500	6 Incoloro / 16 Aire / 6 Low E	1,8	2,37
1300 x 1200	6 Incoloro / 16 Aire / 6 Incoloro	2,8	3,64
1900 x 1200	6 Incoloro / 16 Aire / 6 Incoloro	2,8	3,49
1600 x 2200	6 Incoloro / 16 Aire / 6 Incoloro	2,8	3,44
2800 x 2200	6 Incoloro / 16 Aire / 6 Incoloro	2,8	3,25
3500 x 2500	6 Incoloro / 16 Aire / 6 Incoloro	2,8	3,18



Nota: Los cálculos del coeficiente de transmitancia térmica del perfil (K_{pe}) fueron realizados por la empresa Technoform Bautech con el programa BISCO.

Estudio térmico de los perfiles:

Isotermas en la ventana batiente



En el nodo lateral la transmitancia térmica de los perfiles es:

$$K_{pe} = 3.237 \text{ W/m}^2 \text{ } ^\circ\text{K}$$

Definiciones:

K_{pe} = Transmitancia térmica de los perfiles

K_{vi} = Transmitancia térmica del vidrio

K_{ve} = Transmitancia térmica de la ventana

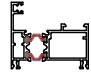
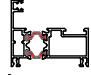
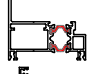
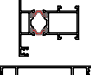
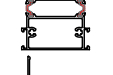
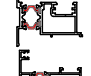


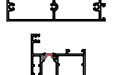
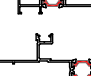
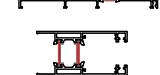
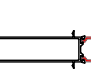

Estudio térmico en la ventana batiente de 1 hoja			
Medida de ventana	Tipo de vidrio	K_{vi} (W/m ² °K)	K_{ve} (W/m ² °K)
800 x 1000	6 Reflectivo / 16 Argón / 6 Low E	1,3	2,31
1000 x 1200	6 Reflectivo / 16 Argón / 6 Low E	1,3	2,14
1100 x 1400	6 Reflectivo / 16 Argón / 6 Low E	1,3	2,06
1200 x 1600	6 Reflectivo / 16 Argón / 6 Low E	1,3	1,99
1200 x 1800	6 Reflectivo / 16 Argón / 6 Low E	1,3	1,96
800 x 1000	6 Incoloro / 16 Aire / 6 Low E	1,8	2,62
1000 x 1200	6 Incoloro / 16 Aire / 6 Low E	1,8	2,49
1100 x 1400	6 Incoloro / 16 Aire / 6 Low E	1,8	2,42
1200 x 1600	6 Incoloro / 16 Aire / 6 Low E	1,8	2,36
1200 x 1800	6 Incoloro / 16 Aire / 6 Low E	1,8	2,34
800 x 1000	6 Incoloro / 16 Aire / 6 Incoloro	2,8	3,25
1000 x 1200	6 Incoloro / 16 Aire / 6 Incoloro	2,8	3,18
1100 x 1400	6 Incoloro / 16 Aire / 6 Incoloro	2,8	3,14
1200 x 1600	6 Incoloro / 16 Aire / 6 Incoloro	2,8	3,11
1200 x 1800	6 Incoloro / 16 Aire / 6 Incoloro	2,8	3,10


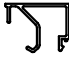




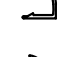
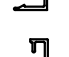





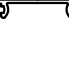


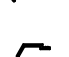





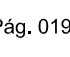



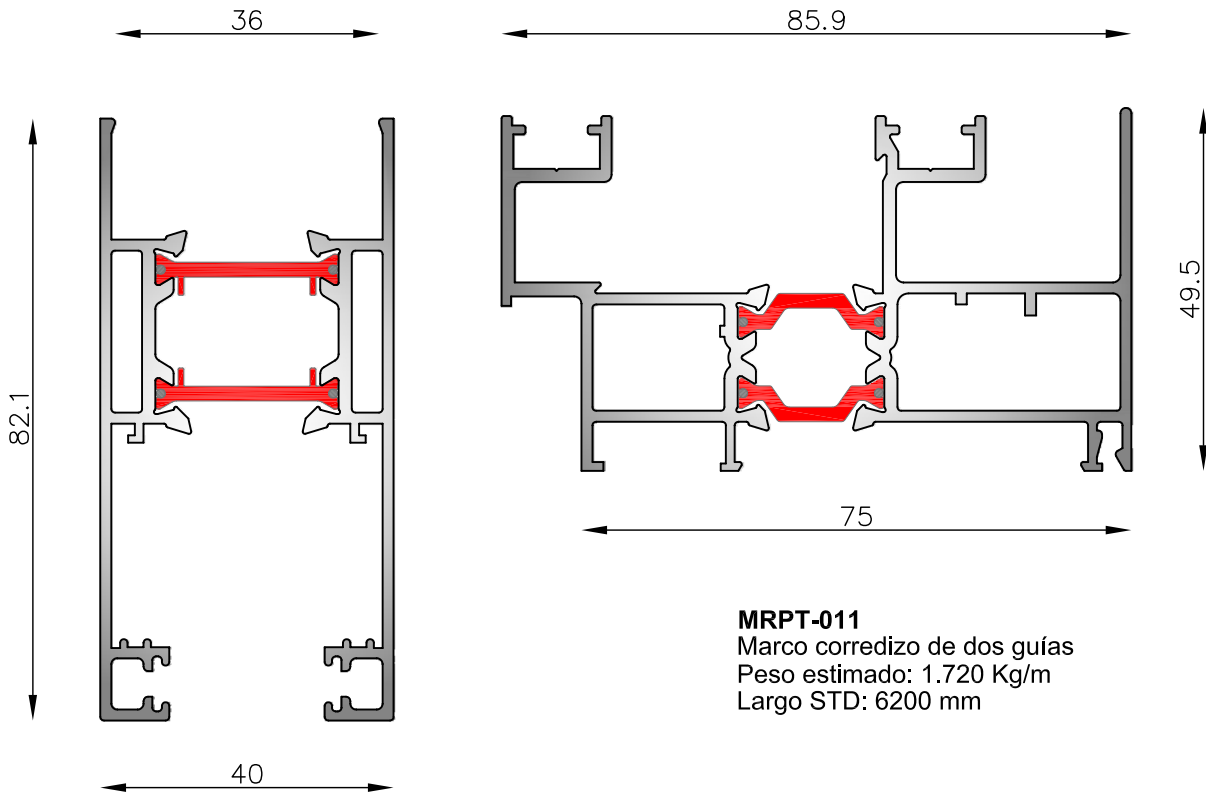
Nota: Los cálculos del coeficiente de transmitancia térmica del perfil (K_{pe}) fueron realizados por la empresa Technoform Bautech con el programa BISCO.



Listado de Perfiles Ensamblados

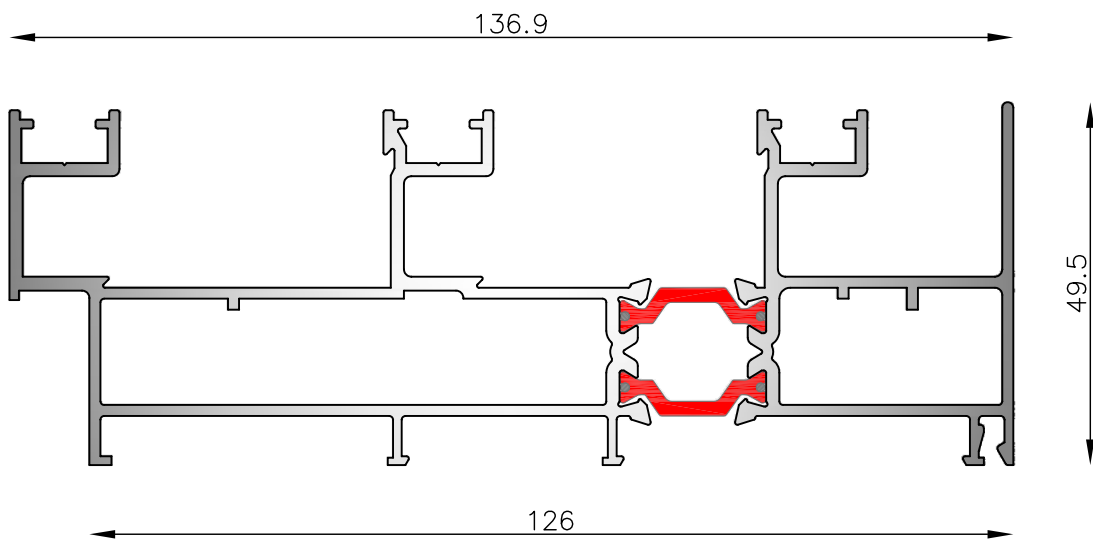
CÓDIGO	PESO (kg/m)	DESCRIPCIÓN	FORMA	PÁG.
Ensamble	Al + PA25%FV			
MRPT-001	1.337	Marco para paño fijo		21
MRPT-002	1.304	Marco para ventana batiente		21
MRPT-003	1.223	Marco para ventana desplazable		21
MRPT-004	1.412	Travesaño para paño fijo		21
MRPT-005	2.228	Travesaño para puerta batiente		22
MRPT-006	1.223	Encuentro central para VR Y PR		22
MRPT-007	1.414	Hoja para ventana batiente		21
MRPT-008	1.850	Hoja para puerta batiente		22
MRPT-009	3.302	Zócalo para puerta batiente		22
MRPT-010	1.693	Hoja para ventana desplazable		21
MRPT-011	1.720	Marco corredizo de dos guías		20
MRPT-012	2.403	Marco corredizo de tres guías		20
MRPT-013	1.489	Hoja corrediza DVH hasta 32mm		20
MRPT-014	2.168	Acople reforzado		23
MRPT-015	2.041	Acople a 90°		23

CÓDIGO	PESO (kg/m)	DESCRIPCIÓN	FORMA	PÁG.
MT-0206	0.184	Tapa junta		26
MT-0217	0.292	Contravidrio recto interior 29mm		27
MT-0225	0.257	Contravidrio recto interior 22mm		27
MT-0226	0.210	Contravidrio recto interior 15mm		27
MT-0230	0.213	Contravidrio curvo interior 29mm		28
MT-0231	0.159	Contravidrio curvo interior 15mm		28
MT-0232	0.181	Contravidrio curvo interior 22mm		28
MT-0233	0.135	Contravidrio curvo interior 8mm		28
MT-0238	0.183	Contravidrio recto interior 8mm		27
MT-0542	0.597	Hoja mosquitero		26
MT-0543	0.154	Solapa mosquitero		26
MT-6090	0.159	Pletina		25
MT-6323	0.462	Guía mosquitero		25
MT-6324	1.137	Refuerzo de parante central		25
MT-6325	0.437	Umbral para puerta batiente		25
MT-6326	0.167	Solapa de hoja para puerta batiente		25
MT-6329	0.170	Tapa junta		26
MT-6330	0.122	Acople a 180°		26
MT-6337	0.270	Gotero para corrediza		26
MT-6513	0.085	Guía de marco		26
MT-6517	0.532	Premarco		26
MT-6535	0.166	Contravidrio recto interior 15mm		28
MT-6545	0.097	Tapa de cierre para el refuerzo de parante central		25
MT-6336	0.562	Solapa central mas aislante		25



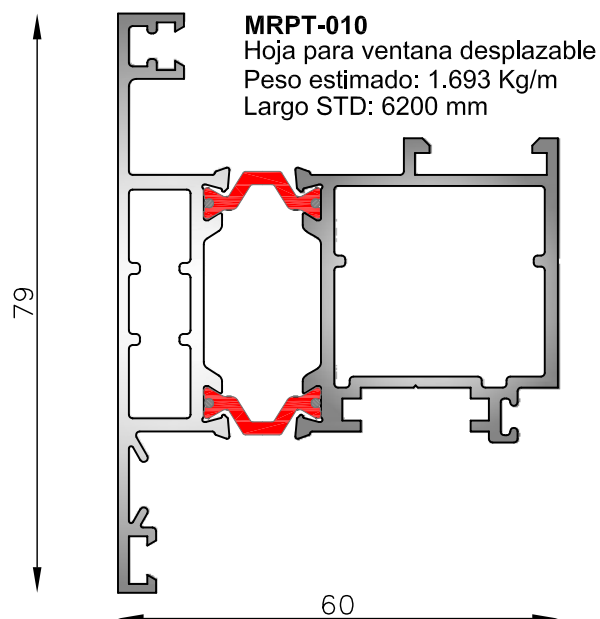
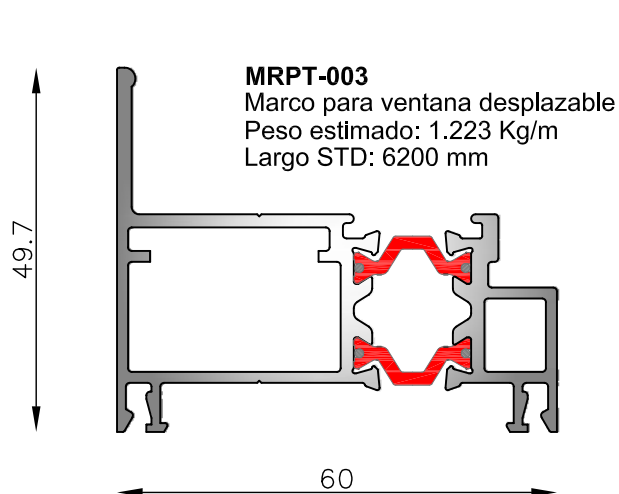
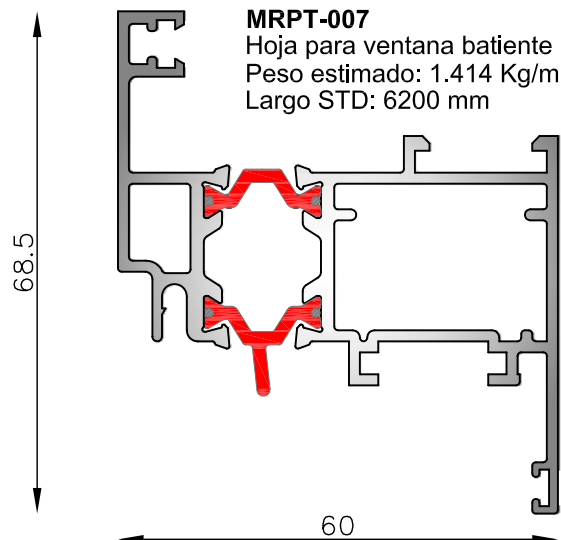
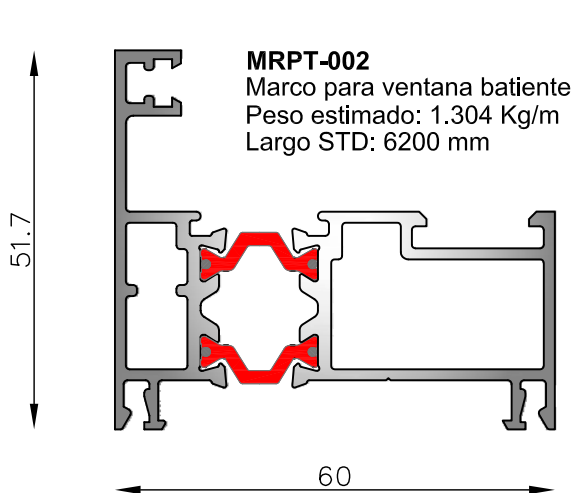
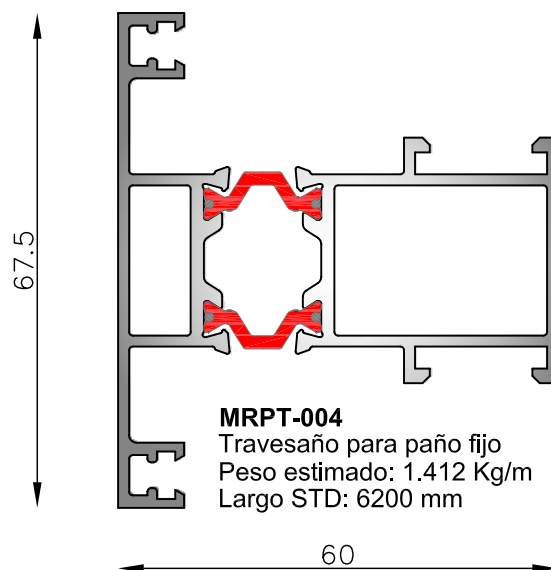
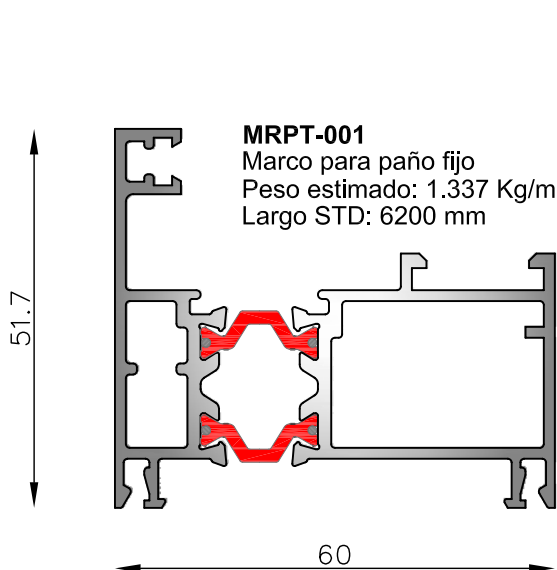
MRPT-011
 Marco corredizo de dos guías
 Peso estimado: 1.720 Kg/m
 Largo STD: 6200 mm

MRPT-013
 Hoja corrediza DVH hasta 32mm
 Peso estimado: 1.489 Kg/m
 Largo STD: 6200 mm

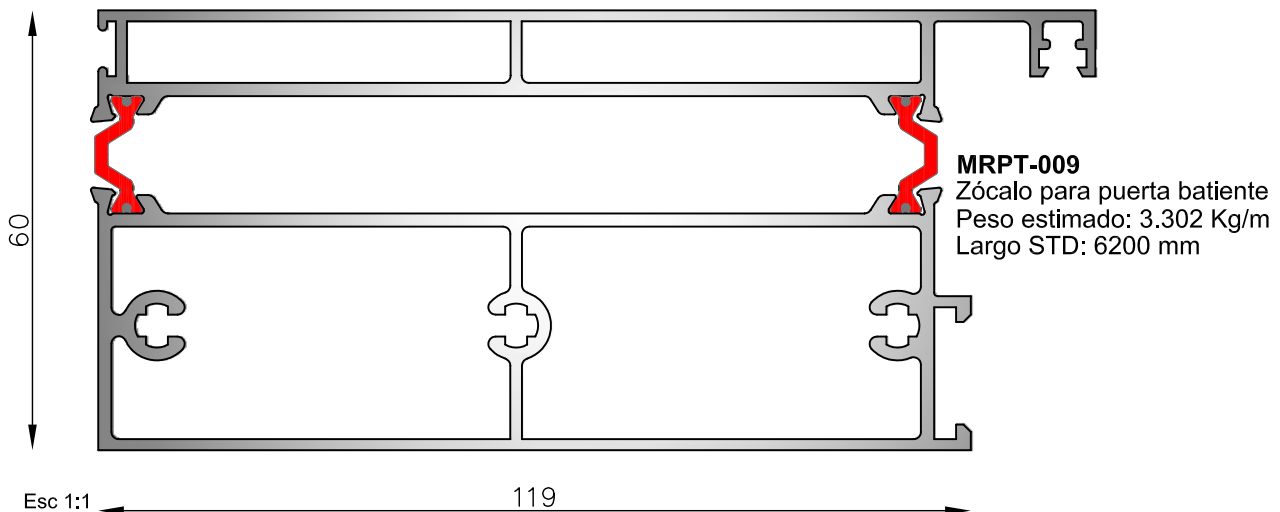
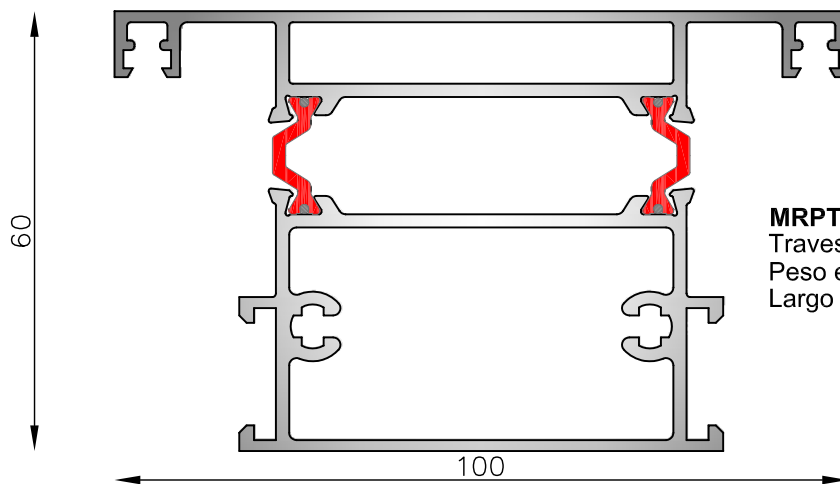
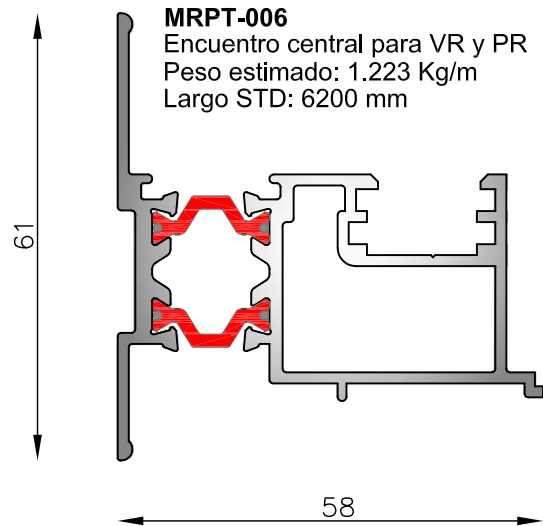
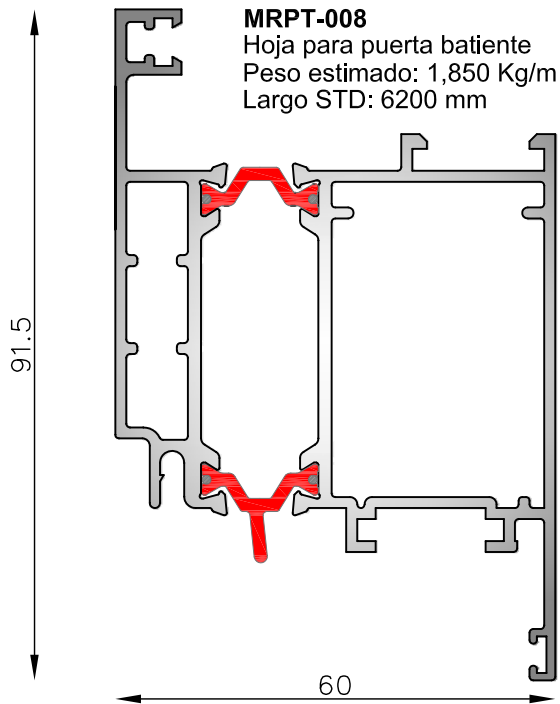


MRPT-012
 Marco corredizo de tres guías
 Peso estimado: 2.403 Kg/m
 Largo STD: 6200 mm

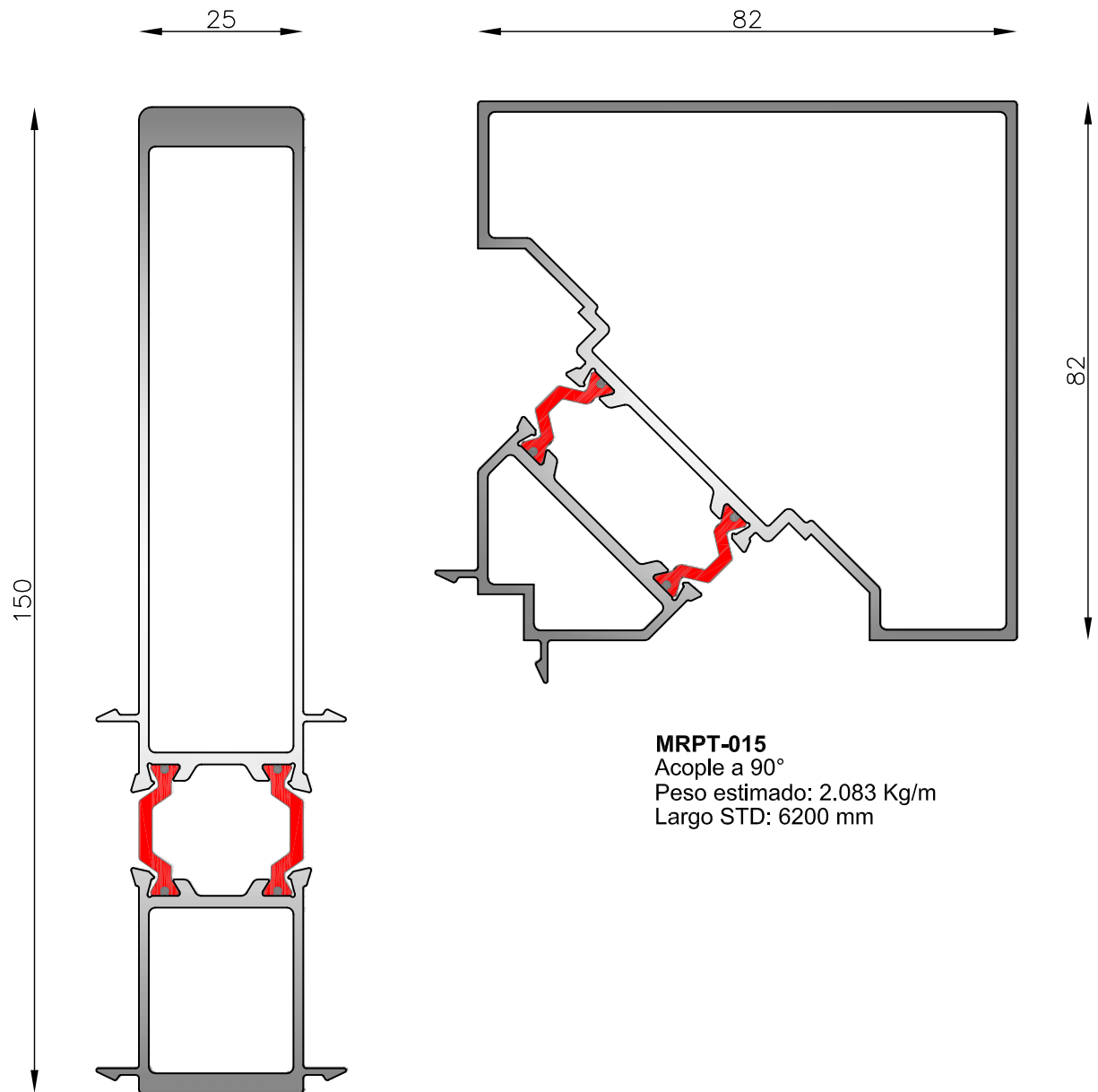
Esc 1:1



Esc 1:1



Esc 1:1



MRPT-015
 Acople a 90°
 Peso estimado: 2.083 Kg/m
 Largo STD: 6200 mm

MRPT-014
 Acople Reforzado
 Peso estimado: 2.168 Kg/m
 Largo STD: 6200 mm

Esc 1:1

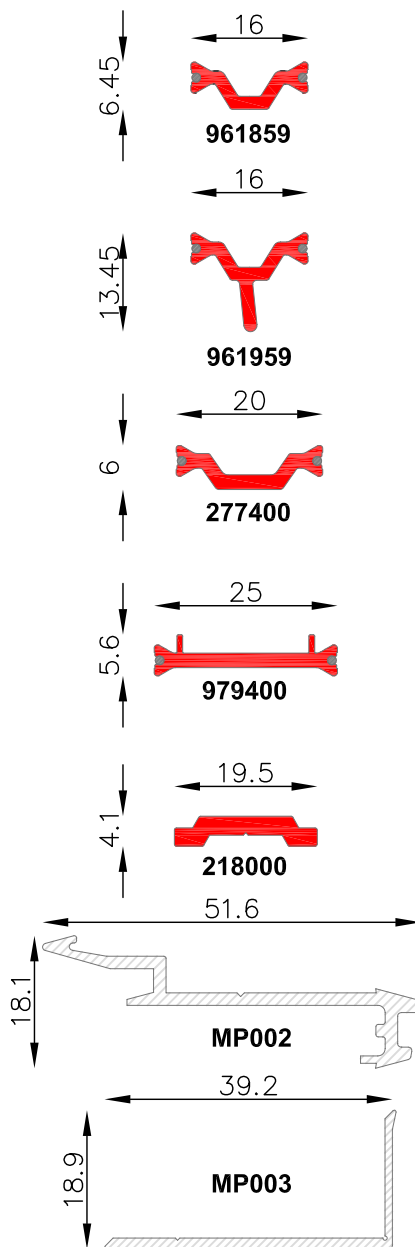
Razón del cordón termofusible

El pintado de los perfiles de aluminio ensamblados con poliamida se hace a una temperatura que oscila entre los 180° - 200° C.

Al calentar la poliamida se produce una ligera cristalización de las cadenas poliméricas, que se traduce directamente en una pérdida de volumen. Esta pérdida de volumen es irreversible, las cadenas una vez cristalizadas no recuperan su estado original.

Cuando no existe un buen moleteado, uniforme y con los dientes suficientemente marcados, esta reducción de volumen afecta directamente a la caída de la resistencia del ensamble. Para evitar la disminución de la resistencia a la cizalladura y a la tracción se coloca el cordón termofusible.

El cordón funde alrededor de los 100° C y llena los huecos entre la poliamida y el aluminio. Al enfriar, el cordón solidifica y crea adherencia entre ambos materiales.



Varilla de poliamida de 16 mm con cordón termofusible

Código 961859 (Con cordón)

Se aplica en PF, VR, OB, PR, Banderola y Desplazable
Largo de tira 6200 mm

Varilla de poliamida de 16 mm CC con cordón termofusible

Código 961959 (Con cordón)

Se aplica en hoja de VR, OB, PR, Banderola y Desplazable
Largo de tira 6200 mm

Varilla de poliamida de 20 mm con cordón termofusible

Código 277400 (Con cordón)

Se aplica en marco corredizo
Largo de tira 6200 mm

Varilla de poliamida de 25 mm con cordón termofusible

Código 979400 (Con cordón)

Se aplica en hoja corrediza
Largo de tira 6200 mm

Pletina para falleba en varilla de poliamida

Código 218000

Se aplica en hojas batientes con cámara europea
Largo de tira 6200 mm

Perfil aislante de solapa central (PVC rígido)

Código MP002

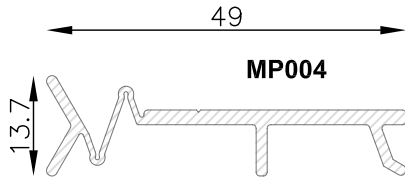
Se coloca entre la hoja y la solapa corrediza
Largo de tira 6200 mm. Peso estimado: 0,175 kg/m

Perfil "L" perimetral marco corredizo (PVC rígido)

Código MP003

Se coloca entre las guías del marco corredizo
Largo de tira 6200 mm. Peso estimado: 0,107 kg/m

Esc 1:1



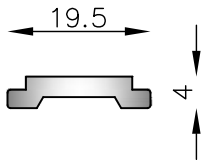
Perfil cámara perimetral marco corredizo (PVC rígido)

Código MP004

Se coloca entre las guías del marco corredizo

Largo de tira 6200 mm.

Peso estimado: 0,187 kg/m



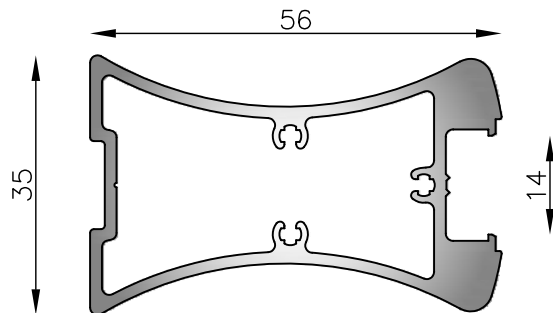
MT-6090

Pletina

Peso estimado: 0.159 Kg/m

Largo STD: 6030 mm

(Ver opción en PA pag. anterior)

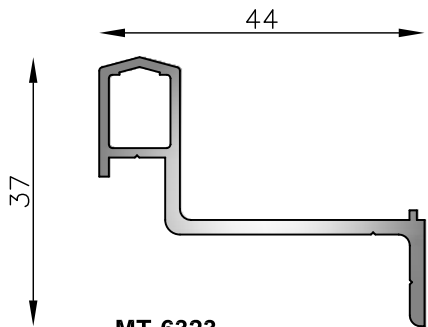


MT-6324

Refuerzo de parante central

Peso estimado: 1,137 Kg/m

Largo STD: 6200 mm

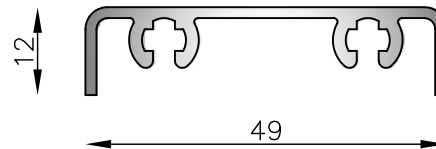


MT-6323

Guía mosquitero

Peso estimado: 0,462 Kg/m

Largo STD: 6200 mm

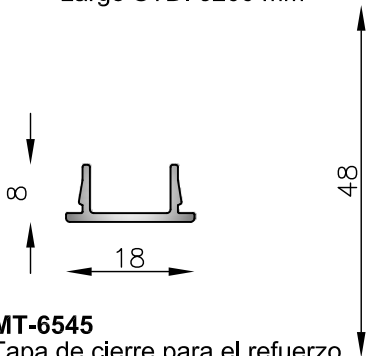


MT-6325

Umbral para PR

Peso estimado: 0,437 Kg/m

Largo STD: 6200 mm

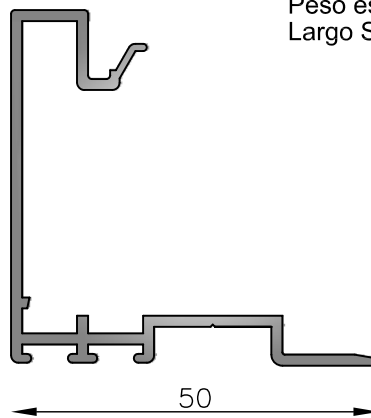


MT-6545

Tapa de cierre para el refuerzo de parante central

Peso estimado: 0,097 Kg/m

Largo STD: 6200 mm

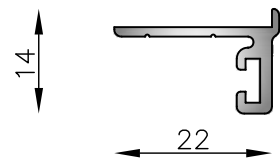


MT-6336

Solapa central

Peso estimado: 0,575 Kg/m

Largo STD: 6200 mm



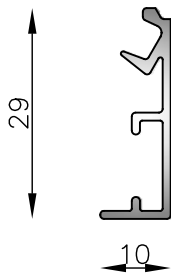
MT-6326

Solapa de hoja PR

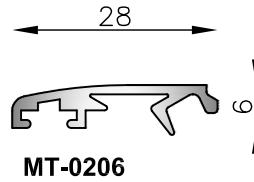
Peso estimado: 0,167 Kg/m

Largo STD: 6200 mm

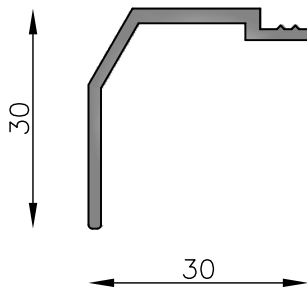
Esc 1:1



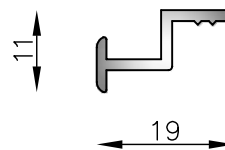
MT-6329
Tapa Junta
Peso estimado: 0,170 Kg/m
Largo STD: 6200 mm



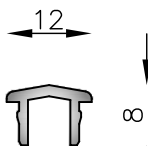
MT-0206
Tapa junta
Peso estimado: 0.184 Kg/m
Largo STD: 6150 mm



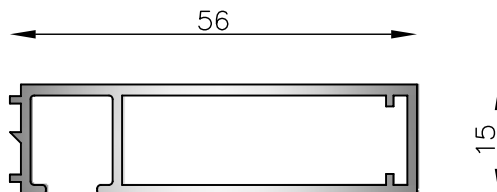
MT-6337
Gotero para corrediza
Peso estimado: 0,270 Kg/m
Largo STD: 6200 mm



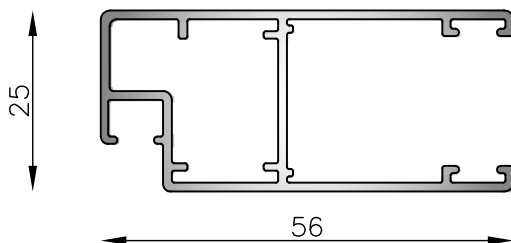
MT-6330
Acople a 180°
Peso estimado: 0,122 Kg/m
Largo STD: 6200 mm



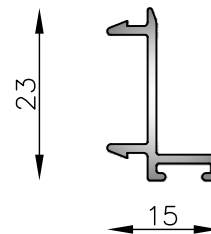
MT-6513
Guía de marco 90°
Peso estimado: 0.085 Kg/m
Largo STD: 6200 mm



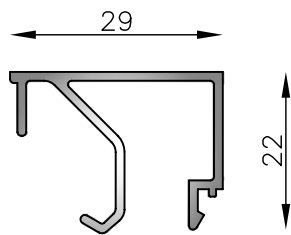
MT-6517
Premarco
Peso estimado: 0.532 Kg/m
Largo STD: 6200 mm



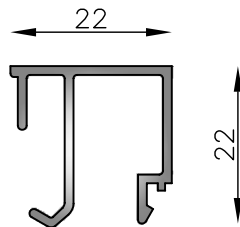
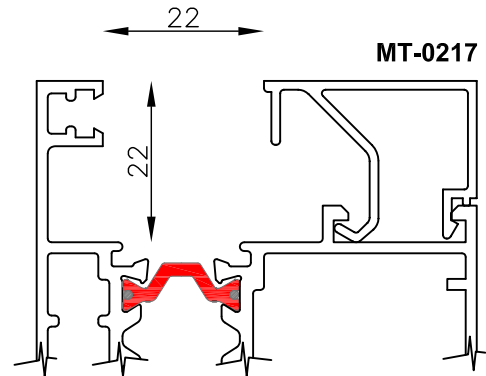
MT-0542
Hoja de mosquitero
Peso estimado: 0,597 Kg/m
Largo STD: 6200 mm



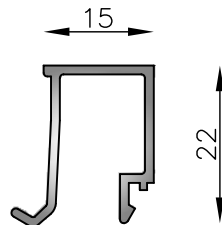
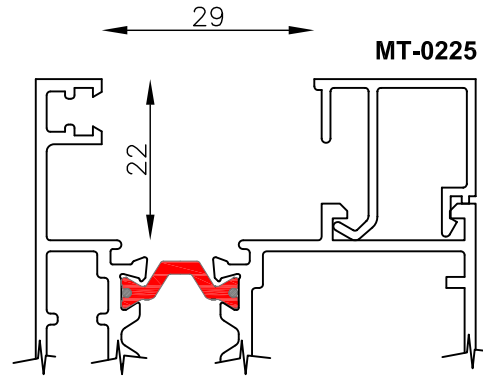
MT-0543
Solapa mosquitero
Peso estimado: 0,154 Kg/m
Largo STD: 6200 mm



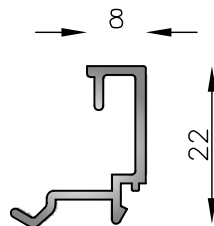
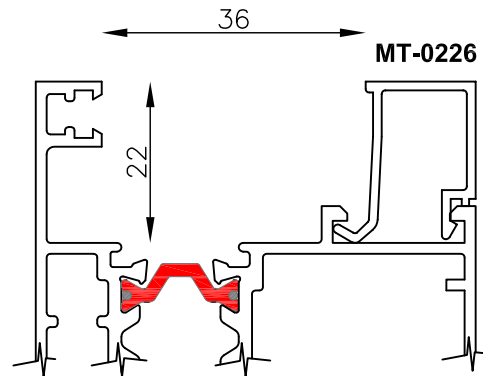
MT-0217
 Contravidrio recto interior 29mm
 Peso estimado: 0.292 Kg/m
 Largo STD: 6030 mm



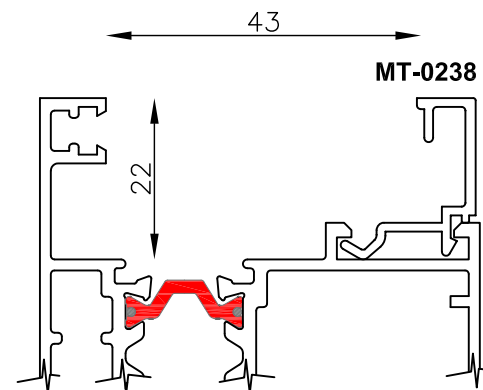
MT-0225
 Contravidrio recto interior 22mm
 Peso estimado: 0.257 Kg/m
 Largo STD: 6030 mm



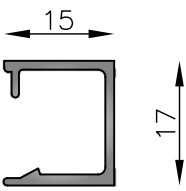
MT-0226
 Contravidrio recto interior 15mm
 Peso estimado: 0.210 Kg/m
 Largo STD: 6030 mm



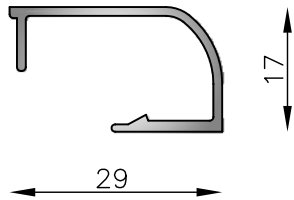
MT-0238
 Contravidrio recto interior 8mm
 Peso estimado: 0.183 Kg/m
 Largo STD: 6030 mm



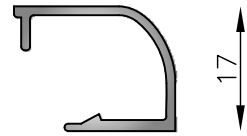
Esc 1:1



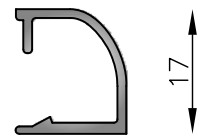
MT-6535
 Contravidrio recto interior 15mm
 Peso estimado: 0.166 Kg/m
 Largo STD: 6030 mm



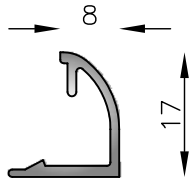
MT-0230
 Contravidrio curvo interior 29mm
 Peso estimado: 0.213 Kg/m
 Largo STD: 6030 mm



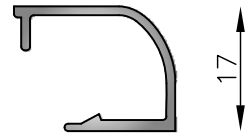
MT-0232
 Contravidrio curvo interior 22mm
 Peso estimado: 0.181 Kg/m
 Largo STD: 6030 mm



MT-0231
 Contravidrio curvo interior 15mm
 Peso estimado: 0.159 Kg/m
 Largo STD: 6030 mm



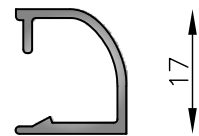
MT-0233
 Contravidrio curvo interior 8mm
 Peso estimado: 0.135 Kg/m
 Largo STD: 6030 mm



MT-0230
 Contravidrio curvo interior 29mm
 Peso estimado: 0.213 Kg/m
 Largo STD: 6030 mm



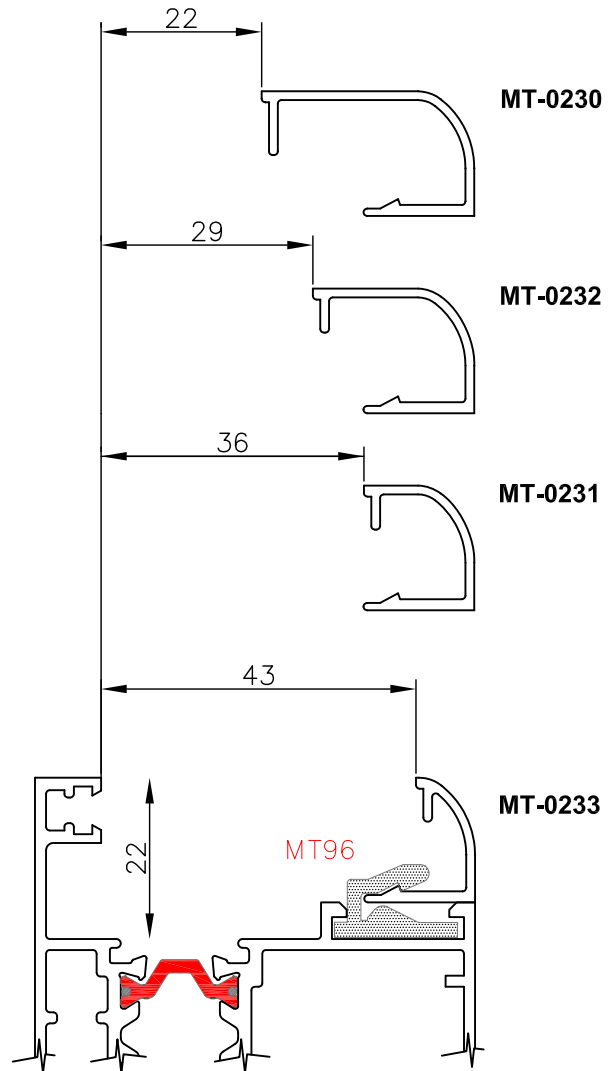
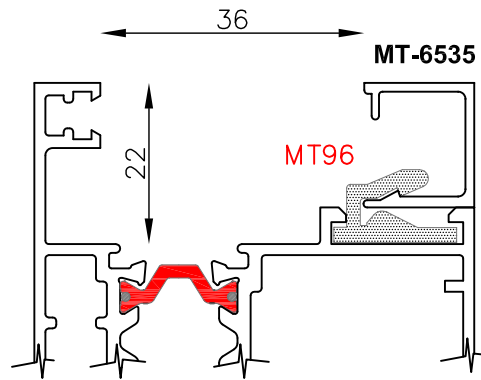
MT-0232
 Contravidrio curvo interior 22mm
 Peso estimado: 0.181 Kg/m
 Largo STD: 6030 mm



MT-0231
 Contravidrio curvo interior 15mm
 Peso estimado: 0.159 Kg/m
 Largo STD: 6030 mm












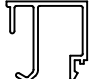



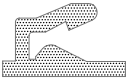
MT-0233
 Contravidrio curvo interior 8mm
 Peso estimado: 0.135 Kg/m
 Largo STD: 6030 mm



Esc 1:1



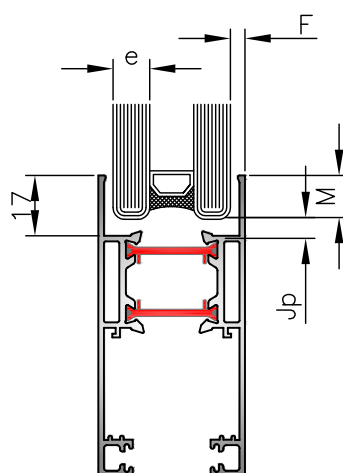
Atención: Colocar un clip de contravidrio MT96 a 40mm de cada esquina y el resto a una distancia máxima de 200mm entre cada uno. En caso de necesitar retirar el contravidrio cambiar los MT96, debido a que pierde su capacidad de sujeción. Todos los valores son orientativos y están sujetos a las propias tablas de los fabricantes de herrajes que garanticen su funcionalidad y durabilidad.

Tabla de burletes y contravidrios para determinar el espesor del vidrio				
MB 68 Burlete para acristalar				
Burlete cuña 2 mm	Burlete cuña 3 mm	Burlete cuña 4 mm	Contravidrios Rectos	Contravidrios Curvos
MB 29 	MB 30 	MB 31 		
Espesores de vidrios (VS - DVH)				
38	37	36	 MT-0238	 MT-0233
31	30	29	MT-0226  MT-6535 	 MT-0231
24	23	22	 MT-0225	 MT-0232
17	16	15	 MT-0217	 MT-0230
				 MT96
Espesores de vidrios simples estándar : 3 - 4 - 5 - 6 - 8 - 10 - 12 - 15 - 19 mm.-				
Espesores de cámaras estándar para DVH : 6 - 9 - 12 - 15 - 20 - 27 mm .-				



Atención: Colocar un clip de contravidrio MT96 a 40mm de cada esquina y el resto a una distancia máxima de 200mm entre cada uno. En caso de necesitar retirar el contravidrio, reemplazar los MT96.

Lado más largo del panel de vidrio L	Cubierta mecánica del borde M (mm) y la holgura del borde Jp (mm) para varias condiciones de espesores de vidrio con el panel más grueso e (mm)									
	$e < 6$		$6 < e \leq 8$		$8 < e \leq 12$		$12 < e \leq 15$		$15 < e \leq 25$	
	M	Jp	M	Jp	M	Jp	M	Jp	M	Jp
$L \leq 1$ m	6	3	6	3	7	3	7	4	8	4
$1 \text{ m} < L \leq 2$ m	7	4	7	4	8	4	8	4	10	4
$2 \text{ m} < L \leq 4,5$ m	10	5	10	5	11	5	11	5	12	5
$4,5 \text{ m} < L \leq 6$ m	10	6	10	6	11	6	11	6	12	6
L > 6 m paneles excepcionales para los que conviene estudiar cada caso en particular.										
<p>Nota:</p> <p>1.- Los valores para la holgura de borde Jp toman en consideración las tolerancias del corte del vidrio.</p> <p>2.- Cuando la hoja que contiene al vidrio tiene perforaciones para drenaje del agua, la holgura de borde Jp no debe ser menor a 6 mm.</p> <p>3.- Esta tabla no se aplica para instalaciones de vidrios en sistemas inclinados.</p>										



DVH: Doble Vidriado Hermético

Nota:

Para instalación con la cota **F** mínimo 3 mm.
 Para instalación con burletes la cota **F** mínimo 2 mm.

Recomendaciones para la correcta ubicación de calzos de acristalamiento.

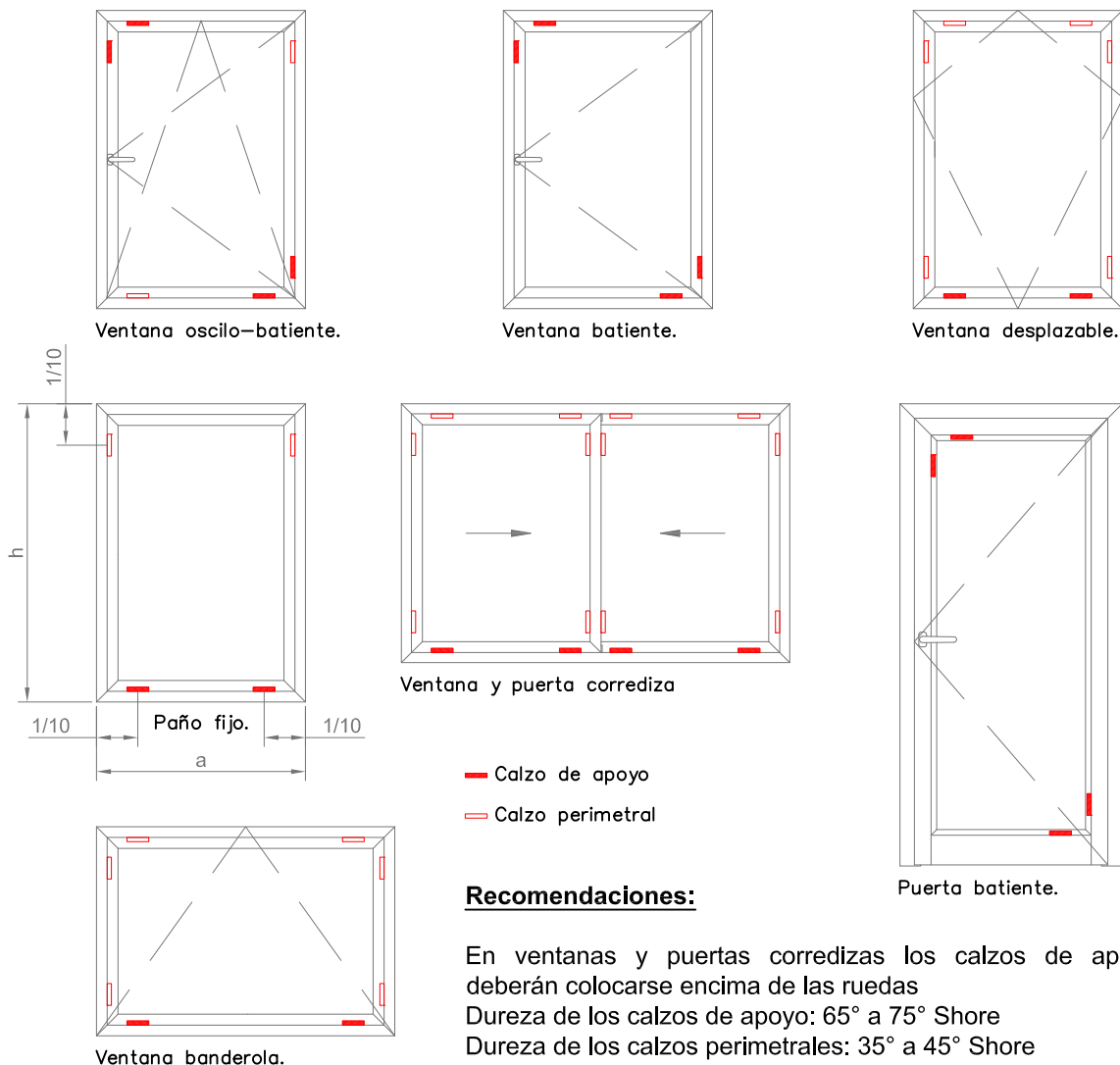
-Calzo, definición: Es una pieza de material colocada entre el panel de vidrio y el bastidor para prevenir el contacto entre ambos.

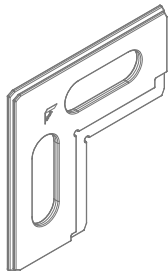
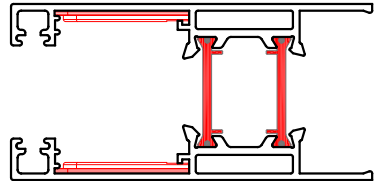
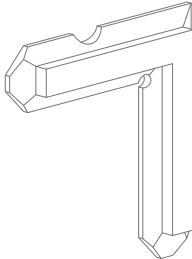
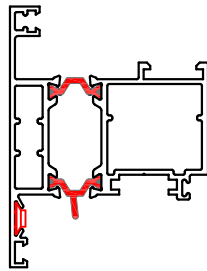
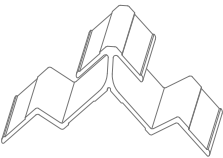

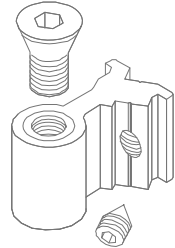
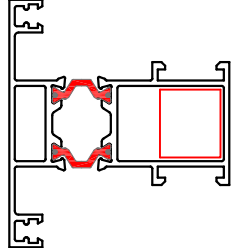
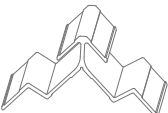
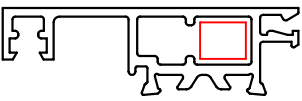
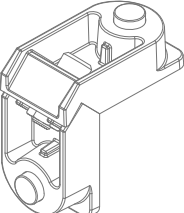
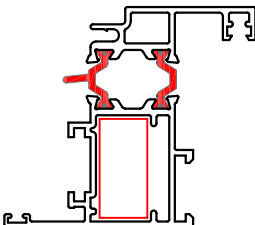
-Requisitos: Los calzos deberán ser de un material imputrescible e inalterable a temperaturas entre -10 y +80 °C.

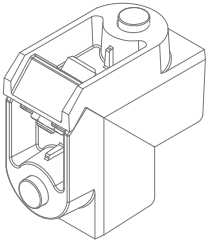
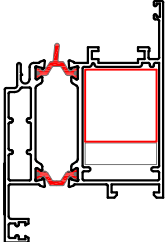
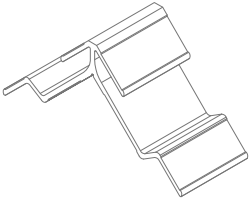
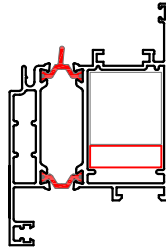
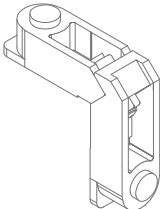
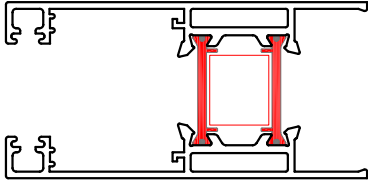
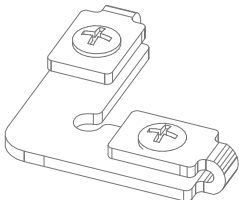
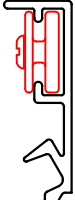
-No se admitirán calzos cuya dureza sea igual o superior a la del vidrio ej. (metal, piedra natural etc) ni los de insuficiente resistencia mecánica ej. (carton,papel etc).

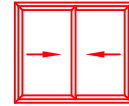
-Dimensiones: El ancho de los calzos será al menos igual al espesor del vidrio, el largo nunca será menor de 50mm y su espesor varia entre 3 y 5 mm.

-La distancia entre la esquina del bastidor y el borde mas cercano del calzo debe ser $\frac{1}{10}$ del lado ("a" o "h") y mayor a 50mm, para prevenir tensiones excesivas sobre la esquina del vidrio.

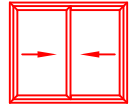


Código	Descripción	Forma	Aplicación
CNA06	Escuadra de alineación		
ME66	Escuadra de alineación		
ME78	Escuadra para premarco		
ME84	Escuadra para travesaño		
ME99	Escuadra de alineación		
ME101	Escuadra de tracción		

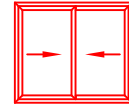
Código	Descripción	Forma	Aplicación
ME102	Escuadra de tracción		
ME103	Escuadra suplementaria para puerta batiente		
ME104	Escuadra de tracción		
ME334 060503ZN1 (Monpat)	Escuadra de alineación		



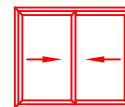
Código	Descripción	Forma	Aplicación
MH56	Cierre lateral		
MH57	Cierre lateral con llave		
MH59	Cubeta de embutir		
MH60	Tirador externo con llave		
MH89	Tirador interno		

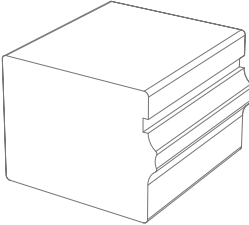
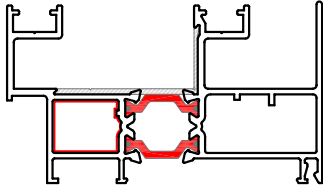
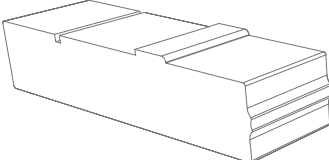
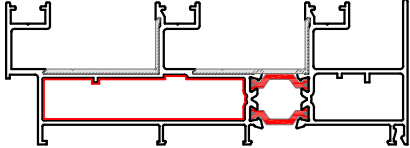


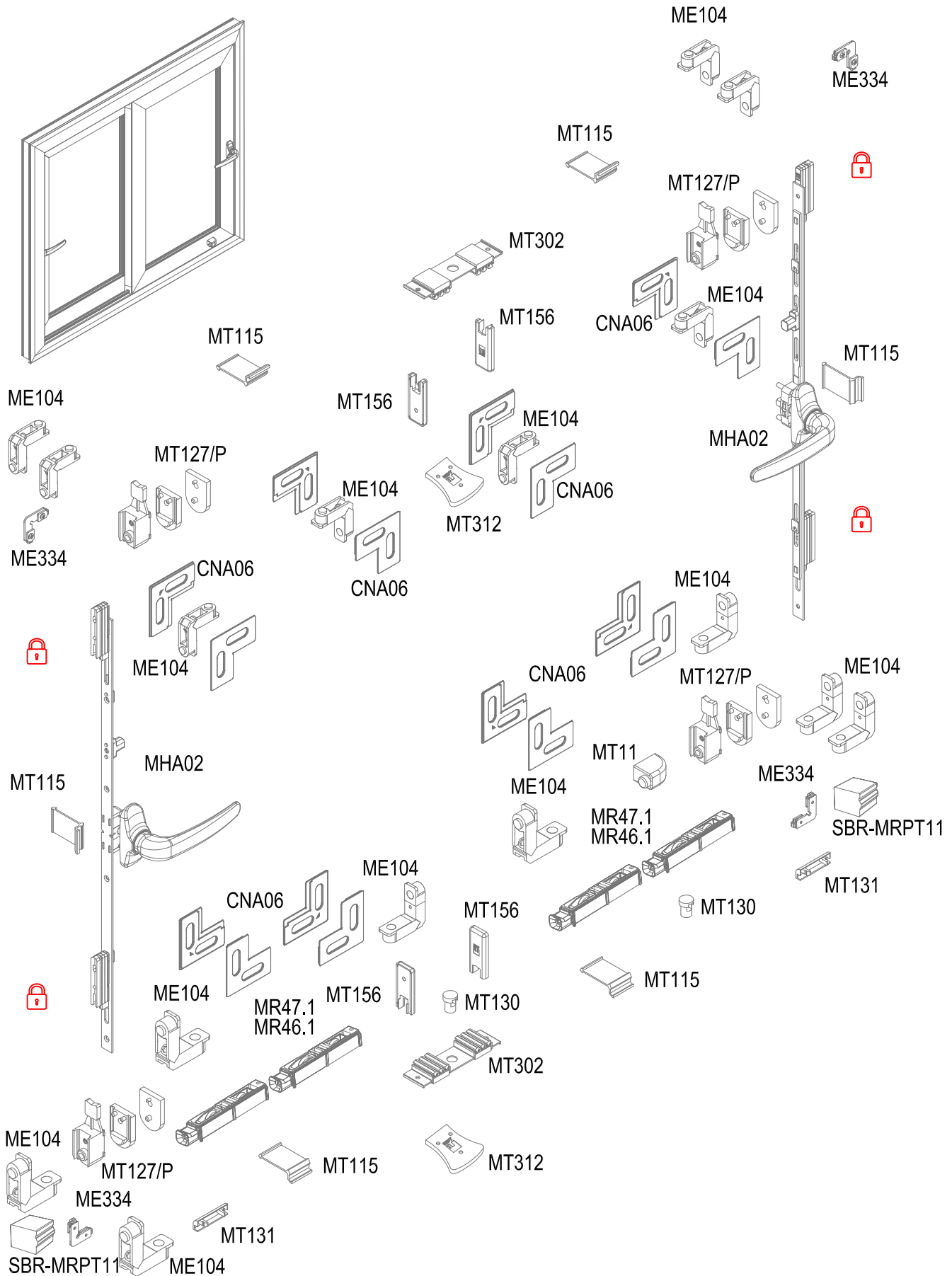
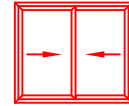
Código	Descripción	Forma	Aplicación
MHA02 336616 (240-400mm) 336617 (400-600mm) 336618 (600-800mm) 328974 (1800-2200mm) 478411 478413 228176 (Blanco) 494014 (Negro) 339532 (Titan)	Cierre multipunto Cremona aguja 17 (Cant. 1 por hoja) (Roto Frank) Calzo S002 altura 11mm (Cant. 2-4 por hoja) Kit cerraderos multipunto (Cant. 2-4 por hoja) Manija (Cant. 1 por hoja) La cantidad 4 es solo en el caso de cremona cód. 328974		
MR10.12	Rueda mosquitero MT-0542		
MR46	Rueda regulable simple (Roto Frank)		
MR46	Rueda regulable simple (Monpat)		
MR46	Rueda regulable simple (Fapim)		
MR47	Rueda regulable doble (Roto Frank)		
MR47	Rueda regulable doble (Monpat)		
MR47	Rueda regulable doble (Fapim)		
MT11	Tope de goma exterior		



Código	Descripción	Forma	Aplicación
MT127 5092	Tope de hoja corrediza (Tanit)		
MT127 060503ZN1	Tope de hoja corrediza (Monpat)		
MT127 03199X	Tope de hoja corrediza (Giesse)		
MT127/P	Tope de hoja corrediza		
MT156	Tope guía central de hoja corrediza		
MT302	Tapón de cruce de hojas central		
MT312	Tapa perfil reforzado MT-6324		




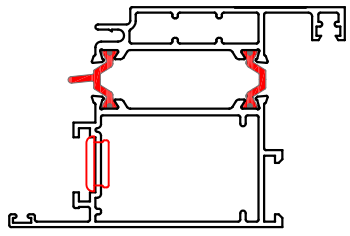
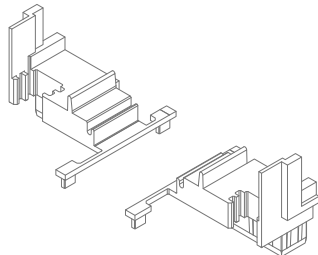
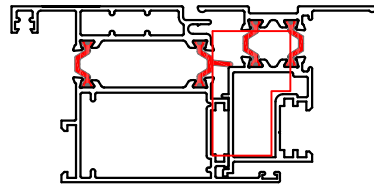
Código	Descripción	Forma	Aplicación
SBR - MRPT11	Tapón caja de agua de 2 guías para MRPT-011		
SBR - MRPT12	Tapón caja de agua de 3 guías para MRPT-012		

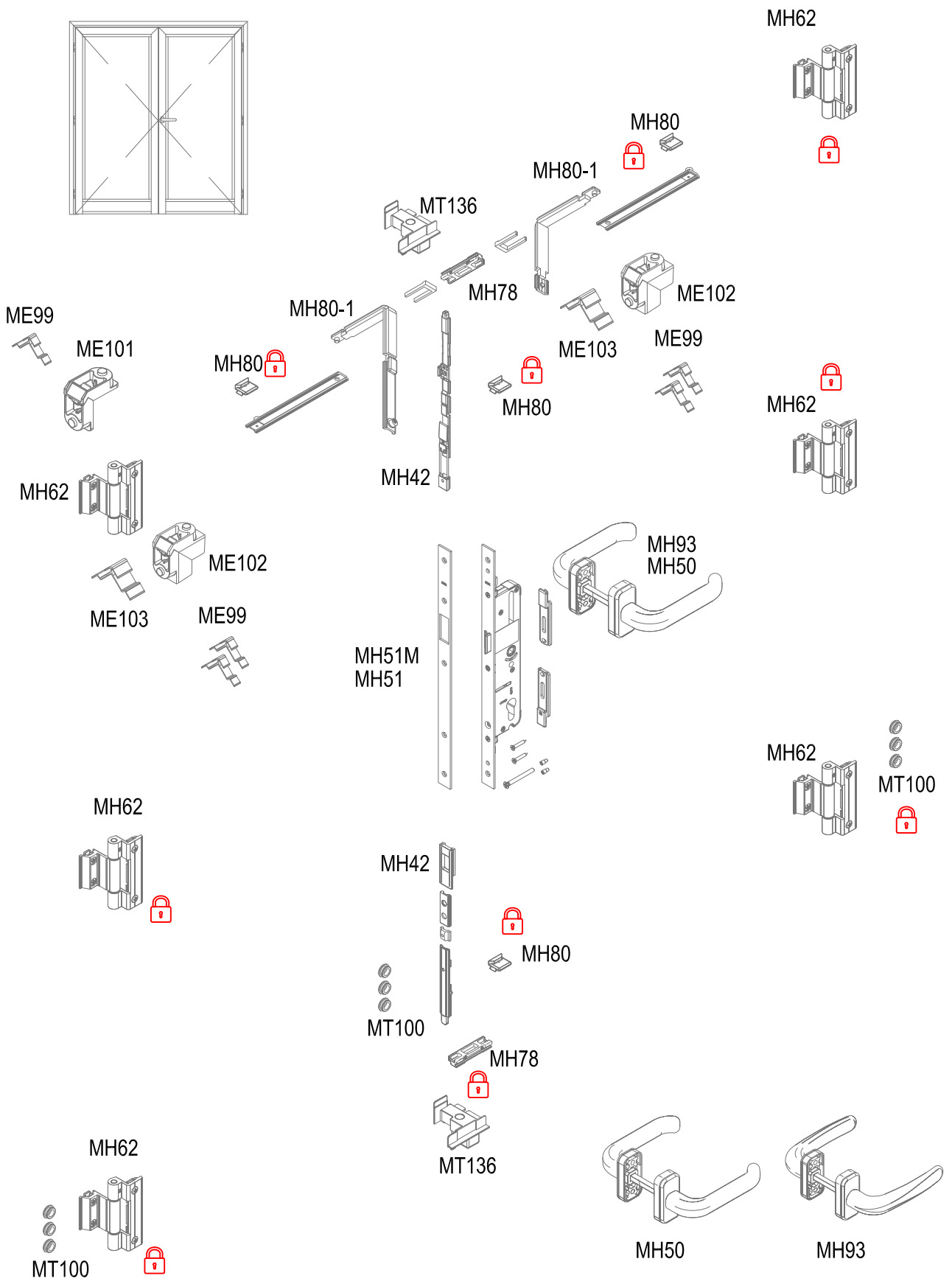


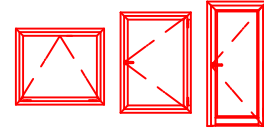


Código	Descripción	Forma	Aplicación
MH42	Pasador para puerta batiente		
MH50	Manija doble balancín estética recta		
MH51	Cerradura con cilindro europerfil unipunto		
MH51M	Cerradura con cilindro europerfil multipunto		
MH93	Manija doble balancín estética curva		



Código	Descripción	Forma	Aplicación
MT100	Tapa tornillo puerta batiente		
MT136	Tapón encuentro central de puerta		





Código	Descripción	Forma	Aplicación
MH61	Bisagra escalonada de 2 cuerpos		
MH62	Bisagra escalonada de 3 cuerpos		

Especificaciones técnicas

Pesos máximos

Para 2 bisagras: P_{máx} = 90 kg
 Para 3 bisagras: P_{máx} = 100 kg
 Para 4 bisagras: P_{máx} = 100 kg

Para obtener el peso máximo efectivo (P) de la hoja, multiplicar el valor P_{máx} elegido en la tabla de capacidades máximas por el COEFICIENTE DE REDUCCIÓN DE PESO (CRP) correspondiente a las dimensiones del cerramiento (L x H)

Ejemplos:

L x H = 1000 x 2000 mm
 2 bisagras
 P_{máx} = 90 kg
 CRP = 1 (Ver valor de tabla)
 P = 90 x 1 = 90 kg

L x H = 1200 x 1200 mm
 3 bisagras
 P_{máx} = 100 kg
 CRP = 0,50 (Ver valor de tabla)
 P = 100 x 0,50 = 50 kg

L x H = 1400 x 2200 mm
 4 bisagras
 P_{máx} = 100 kg
 CRP = 0,70 (Ver valor de tabla)
 P = 100 x 0,70 = 70 kg



Atención: las capacidades quedan aseguradas siempre y cuando no existan elementos que obstaculicen o fuercen los movimientos de la bisagra.

Todos los valores son orientativos y están sujetos a las propias tablas de los fabricantes de herrajes que garanticen su funcionalidad y durabilidad.

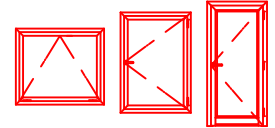
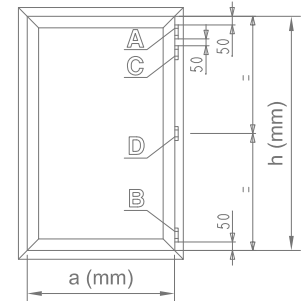


Tabla de dimensiones y capacidades máximas para las bisagras MH62

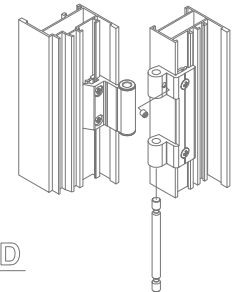
Gráfico para calcular el peso máximo efectivo de la hoja
Valores máximos de espesores de vidrio (mm)

Altura de hoja h (mm)	$A + B + D$														
	2500	1	1	1	1	1	1	1	1	1	0.93	0.82	0.75		
	2400	1	1	1	1	1	1	1	1	1	0.87	0.78	0.71		
	2300	1	1	1	1	1	1	1	1	1	0.92	0.81	0.74	0.68	
	2200	1	1	1	1	1	1	1	1	1	0.86	0.76	0.70	0.65	
	2100	1	1	1	1	1	1	1	1	1	0.92	0.80	0.72	0.67	0.63
	2000	1	1	1	1	1	1	1	1	1	0.85	0.75	0.68	0.64	0.60
	1900	1	1	1	1	1	1	0.91	0.79	0.71	0.65	0.61	0.58		
	1800	1	1	1	1	1	1	0.83	0.73	0.67	0.62	0.58	0.56		
	1700	1	1	1	1	1	0.90	0.77	0.69	0.63	0.59	0.56	0.54		
	1600	1	1	1	1	1	0.82	0.71	0.65	0.60	0.57	0.54	0.52		
	1500	1	1	1	1	0.89	0.75	0.67	0.61	0.57	0.54	0.52	0.50		
	1400	1	1	1	1	0.80	0.69	0.63	0.58	0.55	0.52	0.50	0.48		
	1300	1	1	1	0.88	0.73	0.64	0.59	0.55	0.52	0.50	0.48	0.47		
	1200	1	1	1	0.78	0.67	0.60	0.56	0.52	0.50	0.48	0.47			
	1100	1	1	0.86	0.70	0.62	0.56	0.53	0.50	0.48	0.46				
	1000	1	1	0.75	0.64	0.57	0.53	0.50	0.48	0.46					
	900	1	0.83	0.67	0.58	0.53	0.50	0.48	0.46						
	800	1	0.71	0.60	0.54	0.50	0.47	0.45							
	700	0.80	0.63	0.55	0.50	0.47	0.45								
600	0.67	0.56	0.50	0.47	0.44										
500	0.57	0.50	0.46	0.44											
	400	500	600	700	800	900	1000	1100	1200	1300	1400	1500			

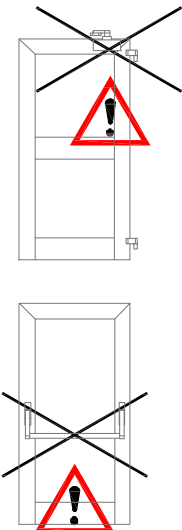


$A + B + C + D$

$A + B$

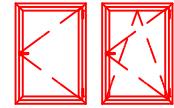


$A + B + D$

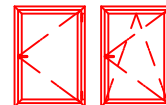


Atención: las capacidades quedan aseguradas siempre y cuando no existan elementos que obstaculicen o fuercen los movimientos de la bisagra.

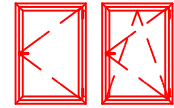
Todos los valores son orientativos y están sujetos a las propias tablas de los fabricantes de herrajes que garanticen su funcionalidad y durabilidad.



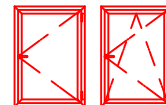
Código	Descripción	Forma	Aplicación
MH43	Traba varillas simple y tercer cierre		
MH44	Soporte para hojas batiente		
MH47	Falleba estética curva		
MH48	Falleba estética recta		
MH49	Pasador para ventana batiente		



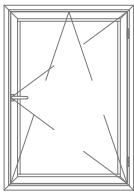
Código	Descripción	Forma	Aplicación
MH78	Traba varillas doble y tercer cierre		
MH79	Terminal de varillas		
MH80	Punto de cierre regulable		
MH80-1	Reenvío de ángulo		
MH83	Pasador para segunda hoja oscilobatiente		



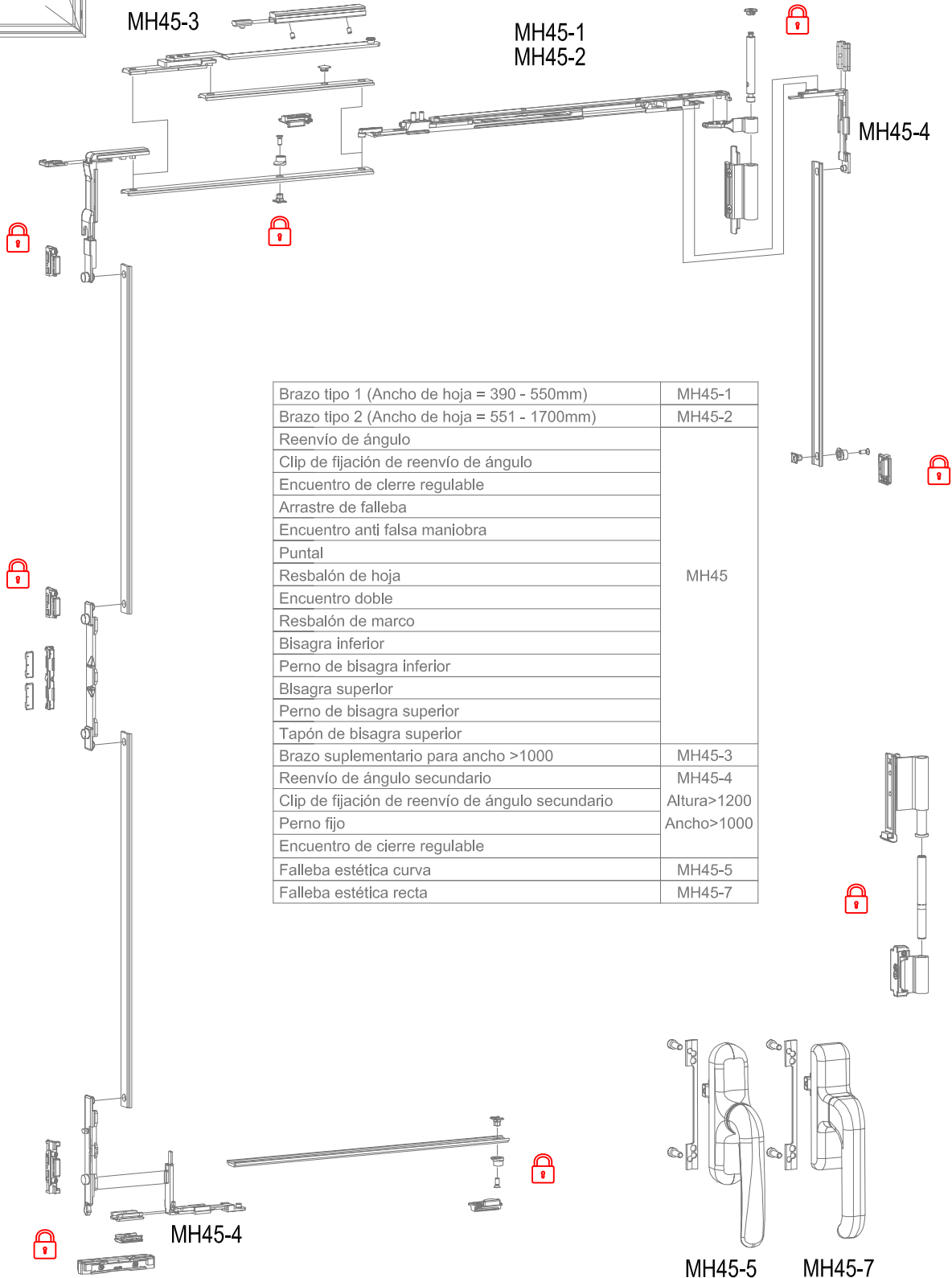
Código	Descripción	Forma	Aplicación
MH87	Limitador de apertura		
MH45	Mecanismo base oscilobatiente coplanar		
MH45-1	Brazo corto		
MH45-2	Brazo largo		
MH45-3	Brazo suplementario		



Código	Descripción	Forma	Aplicación
MH45-4	Puntos de cierre suplementarios		
MH45-5	Falleba oscilobatiente estética curva		
MH45-6	Falleba oscilobatiente estética curva con llave		
MH45-7	Falleba oscilobatiente estética recta		
MT136	Tapón encuentro central de puerta		



MH45 Mecanismo base oscilobatiente escalonado



Brazo tipo 1 (Ancho de hoja = 390 - 550mm)	MH45-1
Brazo tipo 2 (Ancho de hoja = 551 - 1700mm)	MH45-2
Reenvío de ángulo	MH45
Clip de fijación de reenvío de ángulo	
Encuentro de cierre regulable	
Arrastre de falleba	
Encuentro anti falsa maniobra	
Puntal	
Resbalón de hoja	
Encuentro doble	
Resbalón de marco	
Bisagra inferior	
Perno de bisagra inferior	
Bisagra superior	
Perno de bisagra superior	
Tapón de bisagra superior	
Brazo suplementario para ancho >1000	MH45-3
Reenvío de ángulo secundario	MH45-4
Clip de fijación de reenvío de ángulo secundario	Altura>1200
Perno fijo	Ancho>1000
Encuentro de cierre regulable	MH45-5
Falleba estética curva	
Falleba estética recta	

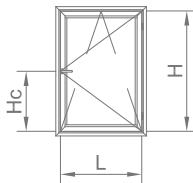


Tabla de dimensiones y capacidades máximas para el mecanismo oscilobatiente MH45

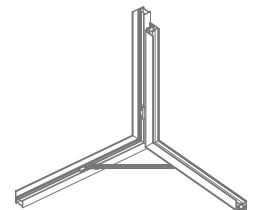
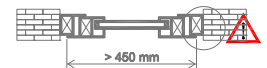
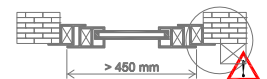
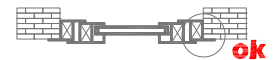
Valores máximos de espesores de vidrio (mm)

Altura de hoja h (mm)	2500	42	34	28	24	21	18	16	15	14	13	12	11	10	9
	2400	42	35	29	25	22	19	17	16	14	13	12	11	10	10
	2300	42	37	30	36	22	20	18	16	15	14	13	12	11	10
	2200	42	38	32	27	24	21	19	17	16	14	13	12	12	11
	2100	42	40	33	28	25	22	20	18	16	15	14	13	12	11
	2000	42	42	35	30	26	23	21	19	17	16	15	14	13	12
	1900	42	42	37	31	27	24	22	20	18	17	15	14	13	13
	1800	42	42	39	33	29	26	23	21	19	18	16	15	14	13
	1700	42	42	41	35	31	27	24	22	20	19	17	16	15	14
	1600	42	42	42	37	32	29	26	23	21	20	18	17	16	14
	1500	42	42	42	40	35	31	28	25	23	21	20	18	16	14
	1400	42	42	42	42	37	33	30	27	25	23	20	18	16	14
	1300	42	42	42	42	40	36	32	29	26	24	21	18	16	
	1200	42	42	42	42	42	39	35	31	28	26	21	18		
	1100	42	42	42	42	42	42	38	33	28	25	21			
1000	42	42	42	42	42	42	40	33	28	24					
900	42	42	42	42	42	42	40	33	28						
800	42	42	42	42	42	42	40	33							
700	42	42	42	42	42	42	40								
600	42	42	42	42	42	42									
		400	500	600	700	800	900	1000	1100	1200	1300	1400	1500	1600	1700

Ancho de hoja a (mm)

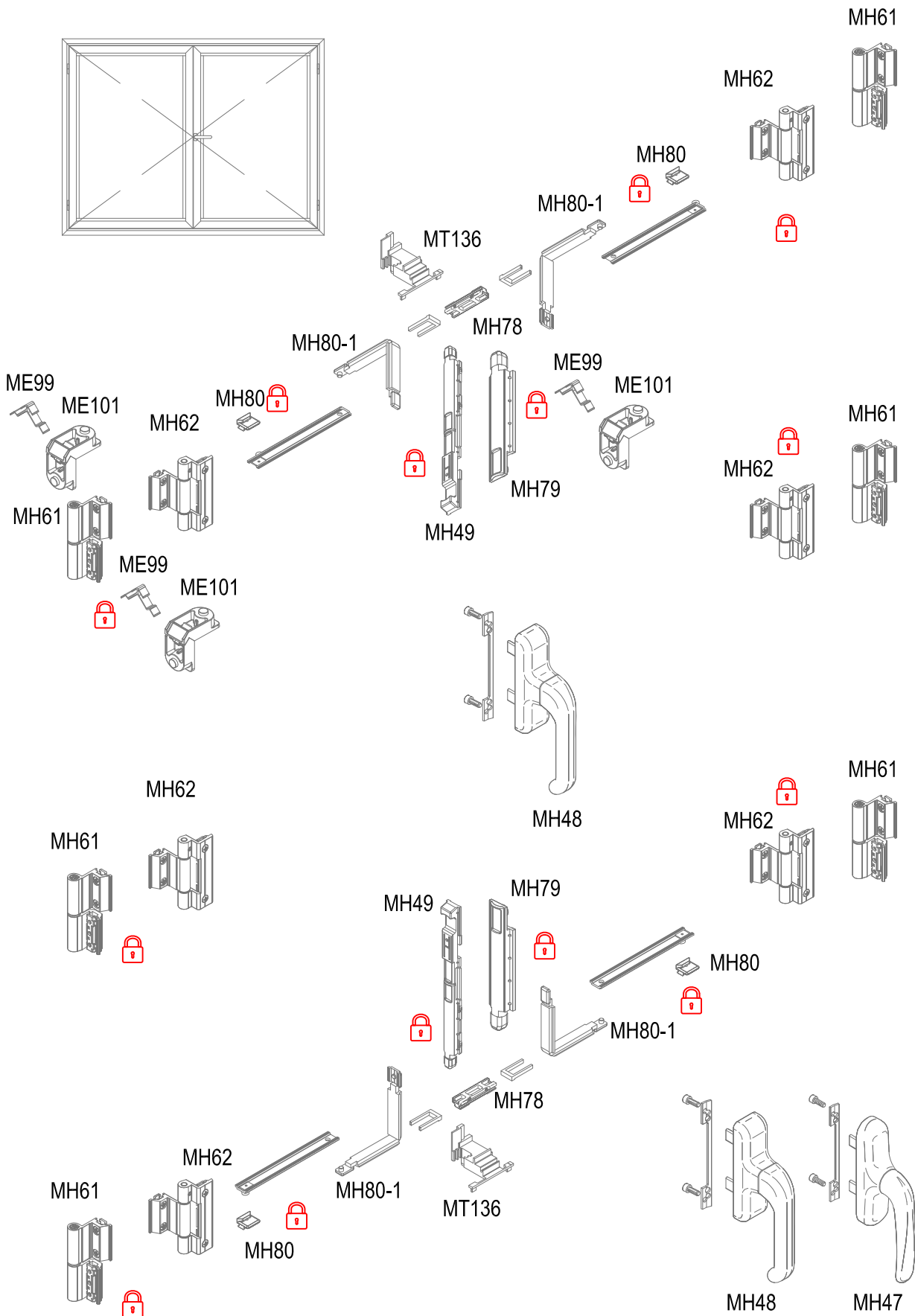
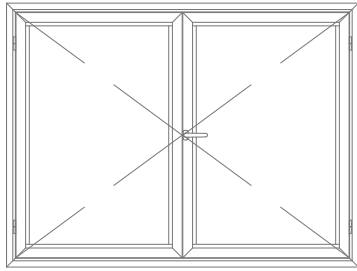


2500	A1 B C	A1=L-355 B=H-Hc-207 C1=Hc-207 E=H/2-69 C2=Hc-243	A2 B C	A2=L-510 B=H-Hc-207 C1=Hc-207 E=H/2-69 C2=Hc-243	F B C D	F=L-607 B=H-Hc-207 C1=Hc-207 D=L/2-69 E=H/2-69 C2=Hc-243
1200	A1 B C	A1=L-355 B=H-Hc-207 C1=Hc-207 C2=Hc-243	A2 B C	A2=L-510 B=H-Hc-207 C1=Hc-207 C2=Hc-243	F B C D	F=L-607 B=H-Hc-207 C1=Hc-207 D=L/2-69 C2=Hc-243
600						
	390	550	1000	1700		

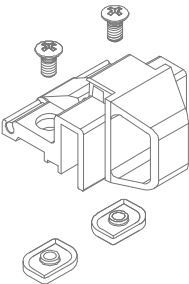
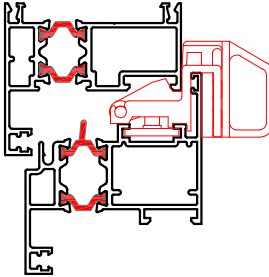
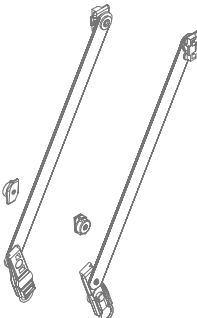
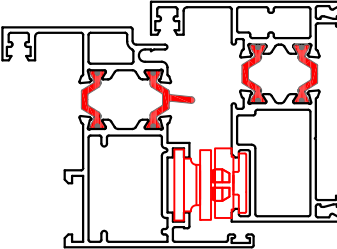


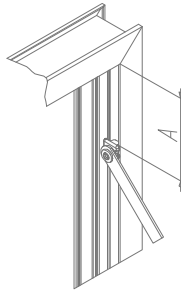
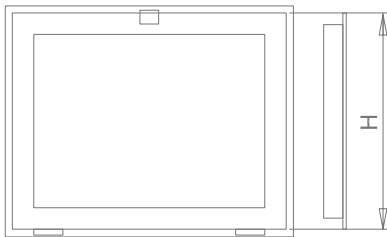
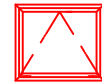
Atención: las capacidades quedan aseguradas siempre y cuando no existan elementos que obstaculicen o fuercen los movimientos de la bisagra.

Todos los valores son orientativos y están sujetos a las propias tablas de los fabricantes de herrajes que garanticen su funcionalidad y durabilidad.





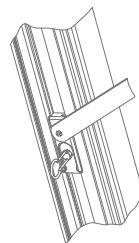
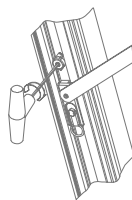
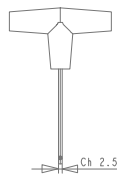
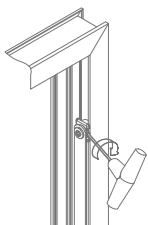
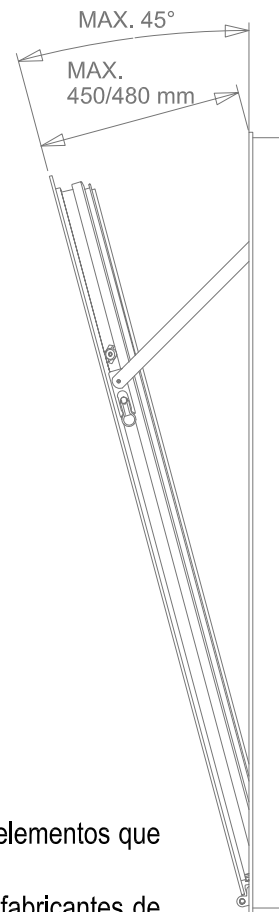
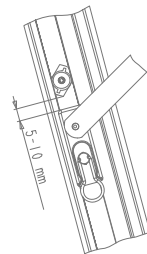
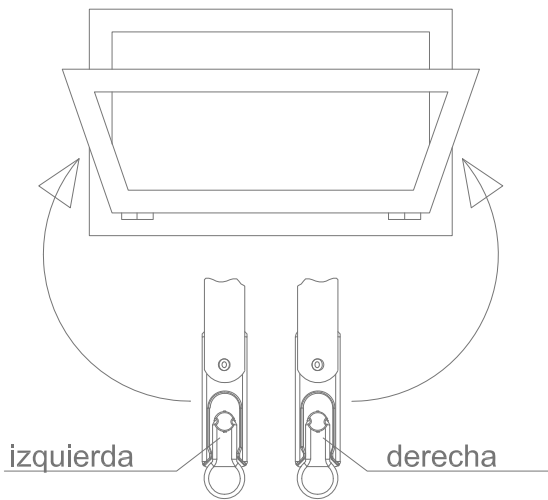
Código	Descripción	Forma	Aplicación
MH52	Cierre para banderola		
MH53	Brazos sosten para banderola		



ELECCIÓN DE COMPÁS	
H = 350 ±2000 mm	COMPÁS LARGO (250 mm)

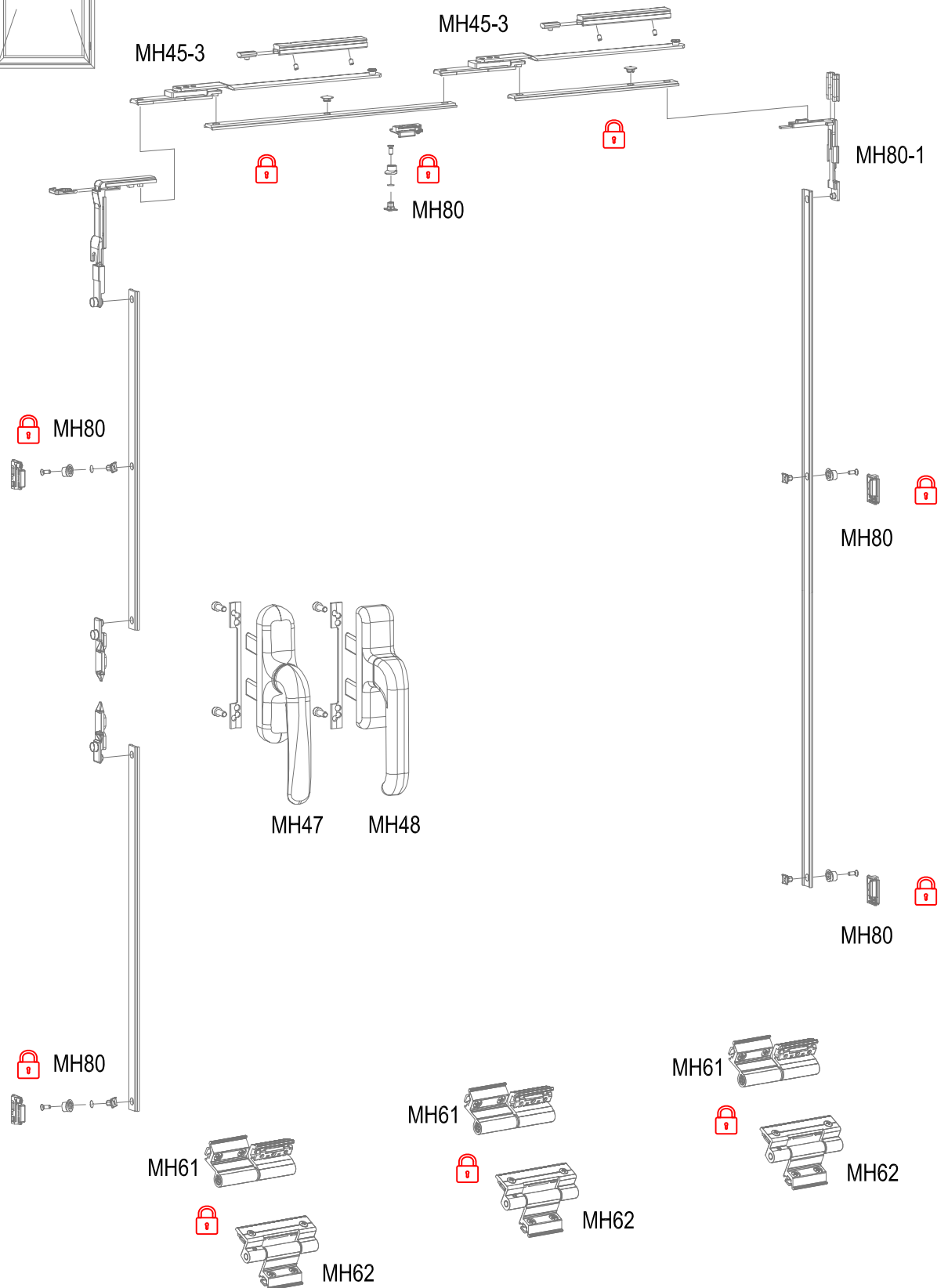
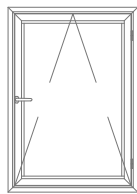
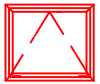
H = ALTURA HOJA
P = PESO HOJA
A = POSICIÓN FIJACIÓN COMPÁS

POSICIÓN FIJACIÓN COMPÁS					
H	< 500 mm		> 500 mm		
P	< 15 kg	15 ±50 kg	< 15 kg	15 ±50 kg	50 ±70 kg
con compás largo	A = 0	A = 0	A = 1/2 H (MAX)	A = 1/3 H (MAX)	A = 1/4 H (MAX)



Atención: las capacidades quedan aseguradas siempre y cuando no existan elementos que obstaculicen o fuercen los movimientos de la bisagra.

Todos los valores son orientativos y están sujetos a las propias tablas de los fabricantes de herrajes que garantizan su funcionalidad y durabilidad.



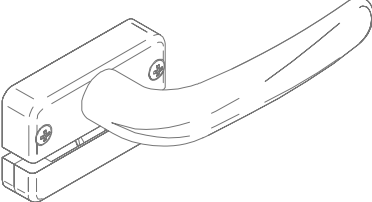
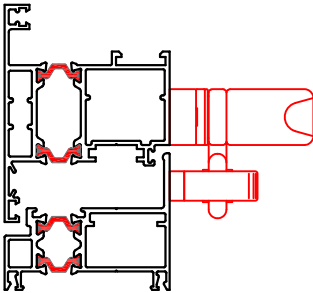
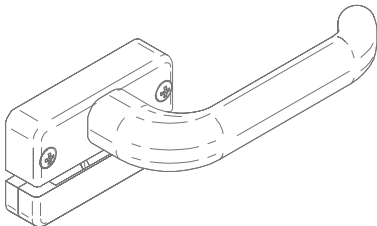
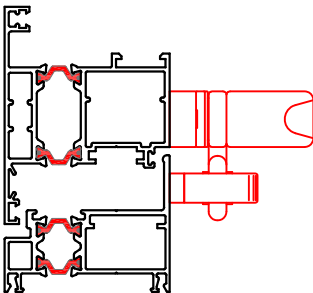


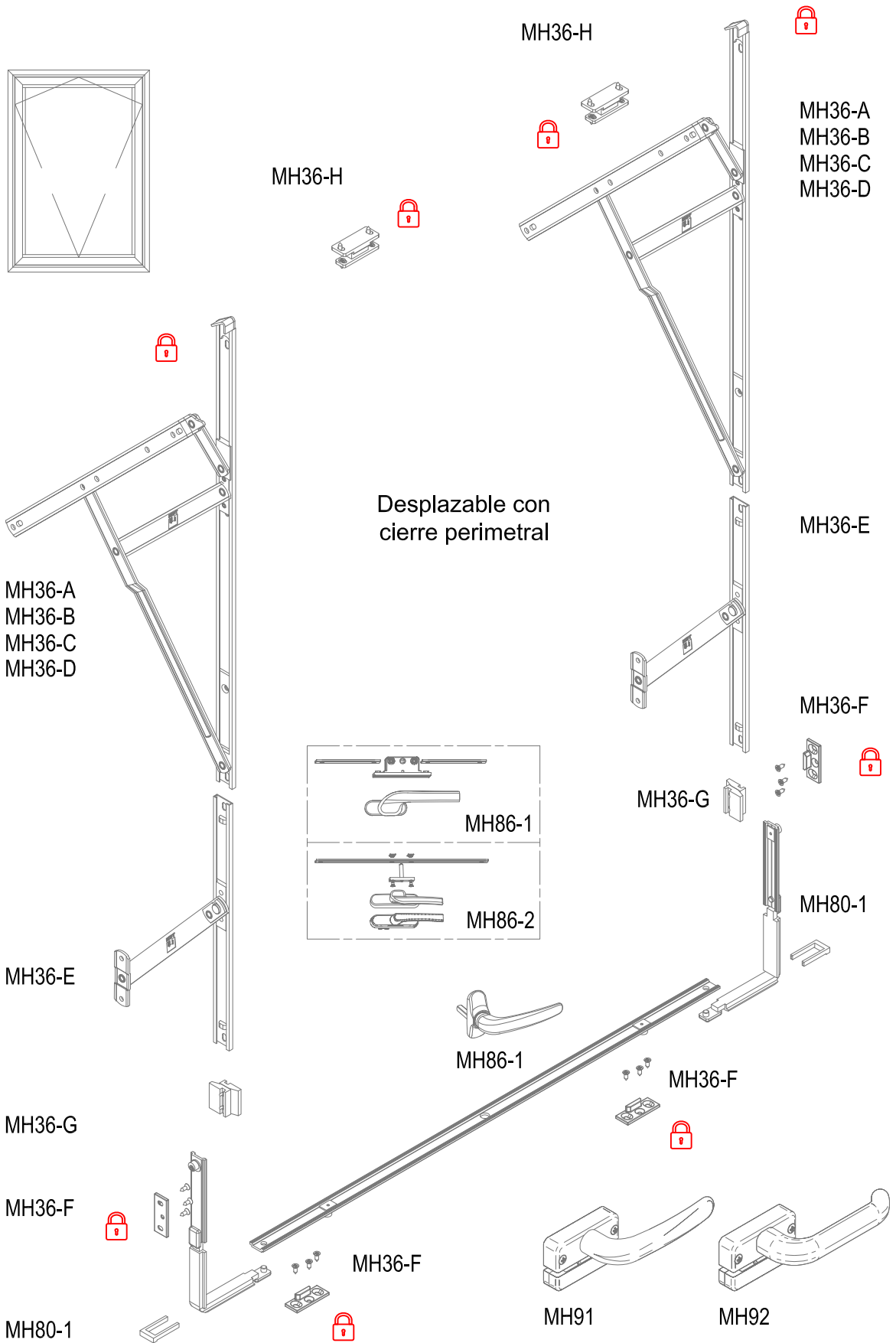
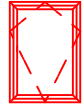
Código	Descripción	Forma	Aplicación
MH36-A	Brazo desplazable servicio pesado 10" cotswold HD10R o similar		
MH36-B	Brazo desplazable servicio pesado 16" cotswold HD16R o similar		
MH36-C	Brazo desplazable servicio pesado 22" cotswold HD22R o similar		
MH36-D	Brazo desplazable servicio pesado 26" cotswold HD26 o similar		
MH36-E	Limitador de apertura desenganchable		

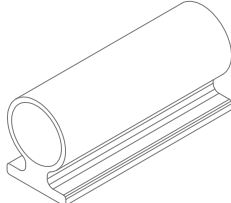
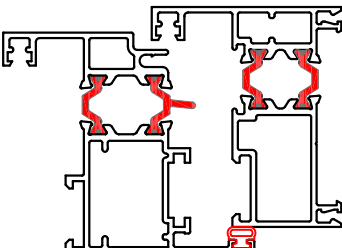
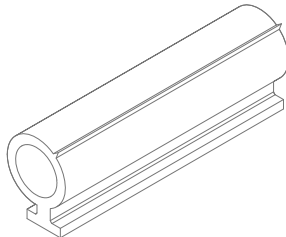
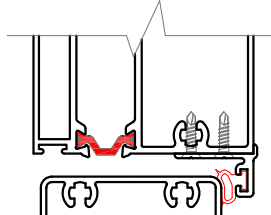
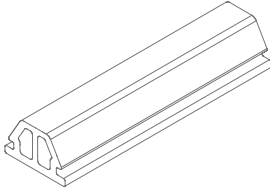
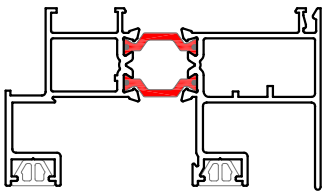
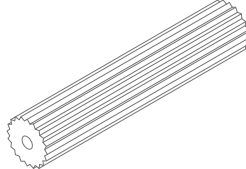
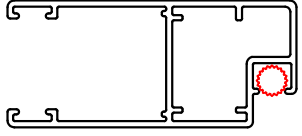
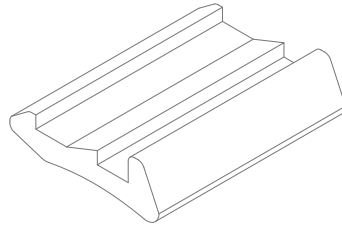
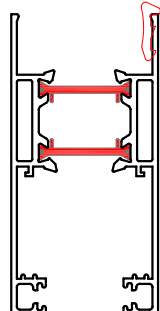


Código	Descripción	Forma	Aplicación
MH36-F	Punto de cierre regulable para cámara de 17mm		
MH36-G	Espaciador para cámara de 17mm		
MH36-H	Punto de cierre intermedio adicional desplazable		
MH86-1	Mecanismo interno de conexión con manija		
MH86-2	Falleba con acople interno		

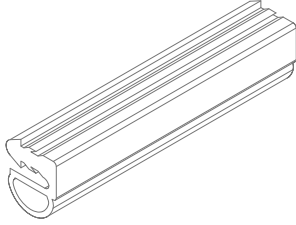
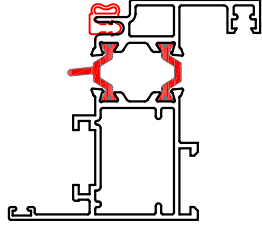
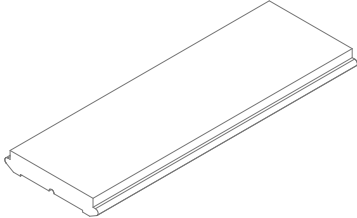
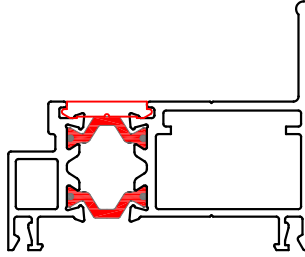
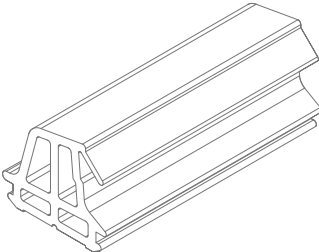
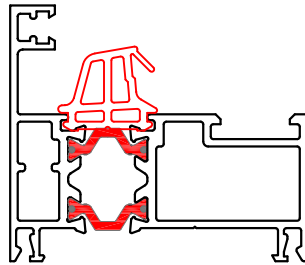
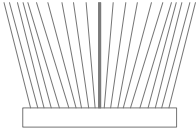
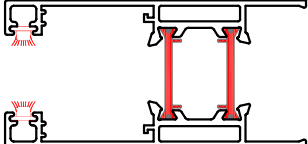


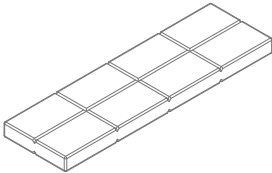
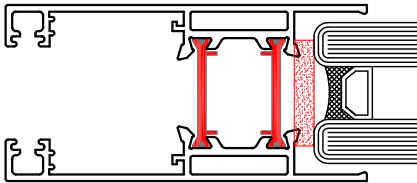
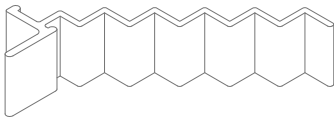
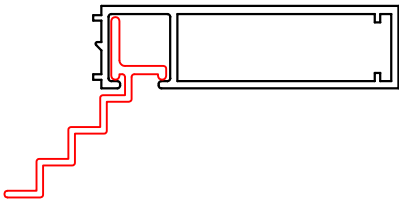
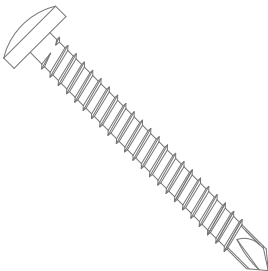
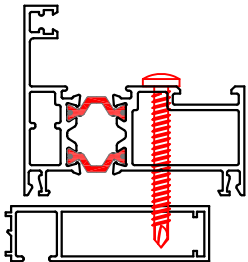
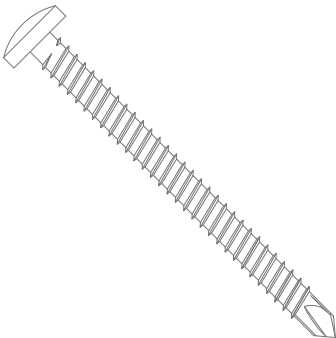
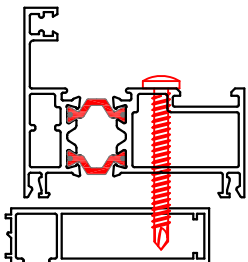
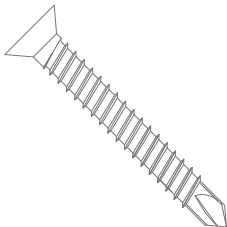
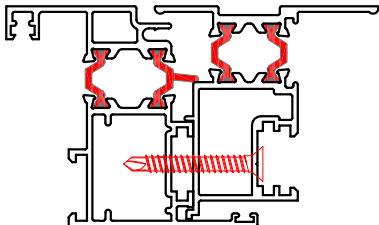
Código	Descripción	Forma	Aplicación
MH91	Aldaba estética curva		
MH92	Aldaba estética recta		


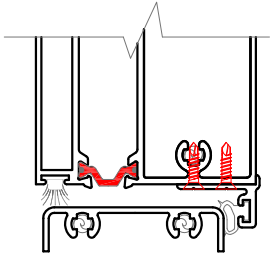
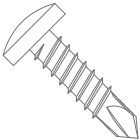
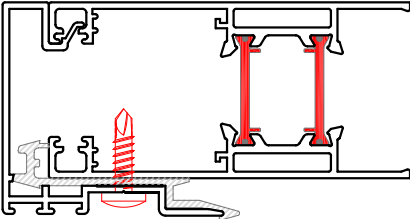
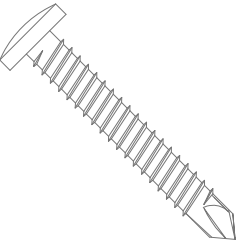
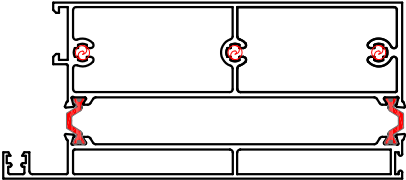
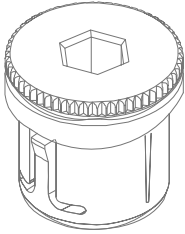
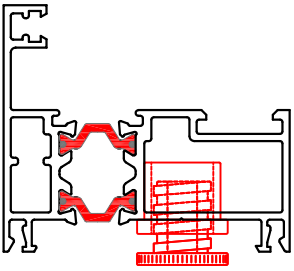
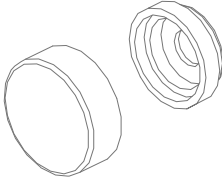
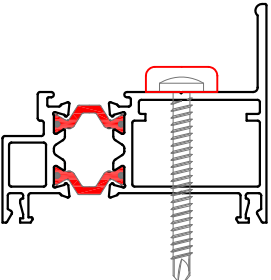


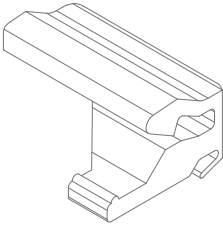
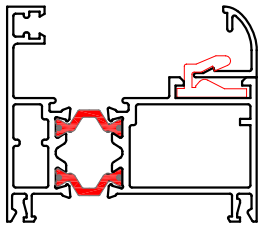
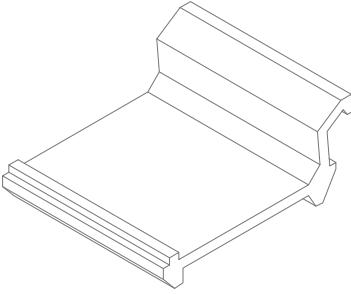
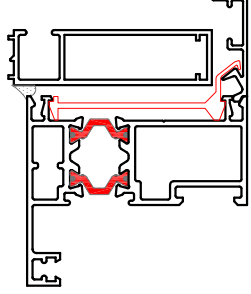
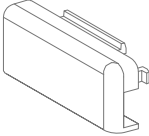
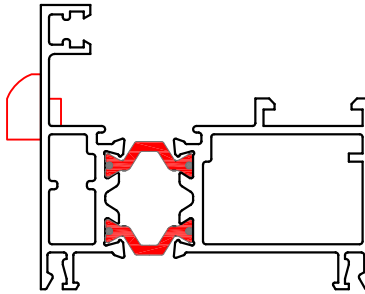

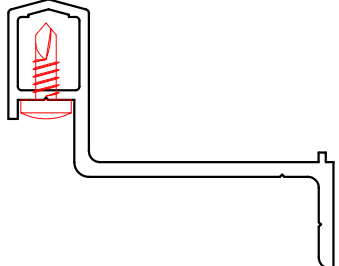
Código	Descripción	Forma	Aplicación
AEL	Burlete doble contacto		
GUA-162	Burlete para columna a 90° y 135°		
MB003	Burlete perimetral de marco		
MB9	Burlete tela mosquitero		
MB29	Burlete cuña 2mm		

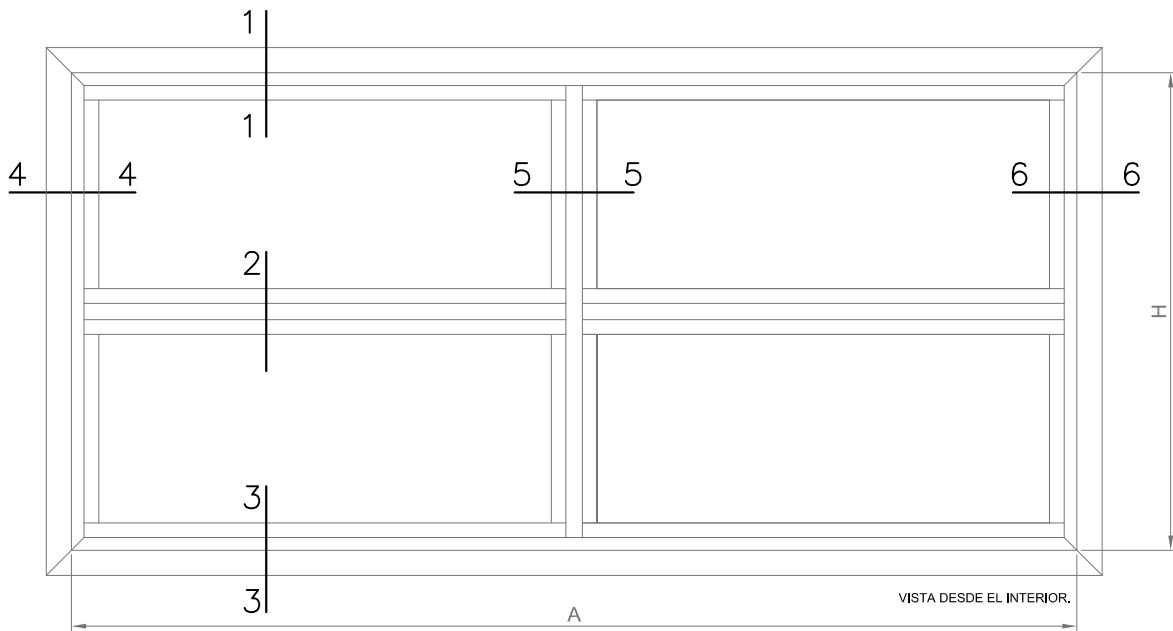
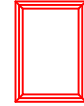
Código	Descripción	Forma	Aplicación
MB30	Burlete cuña 3mm		
MB31	Burlete cuña 4mm		
MB67	Burlete de hermeticidad doble contacto		
MB68	Burlete exterior para vidrio		
MB81	Burlete junta abierta		

Código	Descripción	Forma	Aplicación
MB86	Burlete de hermeticidad doble contacto		
MB87	Burlete junta abierta		
MB88	Burlete junta abierta		
MC14	Felpa 7x6 con lámina central		

Código	Descripción	Forma	Aplicación
CAL524	Calzo de 5 mm de espesor por 24 mm de ancho		
MS9	Grampa de amure		
MT2	Tornillo parker N°10x1 3/4" Punta Mecha DIN 7504N		
MT3	Tornillo parker N°10x2 1/4" Punta Mecha DIN 7504N		
MT4	Tornillo parker cabeza fresada N°10x1 1/2" Punta Mecha DIN 7504P		

Código	Descripción	Forma	Aplicación
MT5	Tornillo parker cabeza fresada N°4x1/2" Punta Mecha DIN 7504P		
MT6	Tornillo parker N°10x3/4" Punta Mecha DIN 7504N		
MT20	Tornillo parker N°12x1 1/2" Punta Mecha DIN 7504N		
MT88	Taco regulador marco-premarco		
MT95	Tapa tornillos		

Código	Descripción	Forma	Aplicación
MT96	Clips contravidrios curvos		
MT115	Clip tapa premarco		
MT131	Conjunto de tapas de condensación		
PAR100	Tornillo parker N° 6 x 3/8" P. Mecha DIN 7504N		

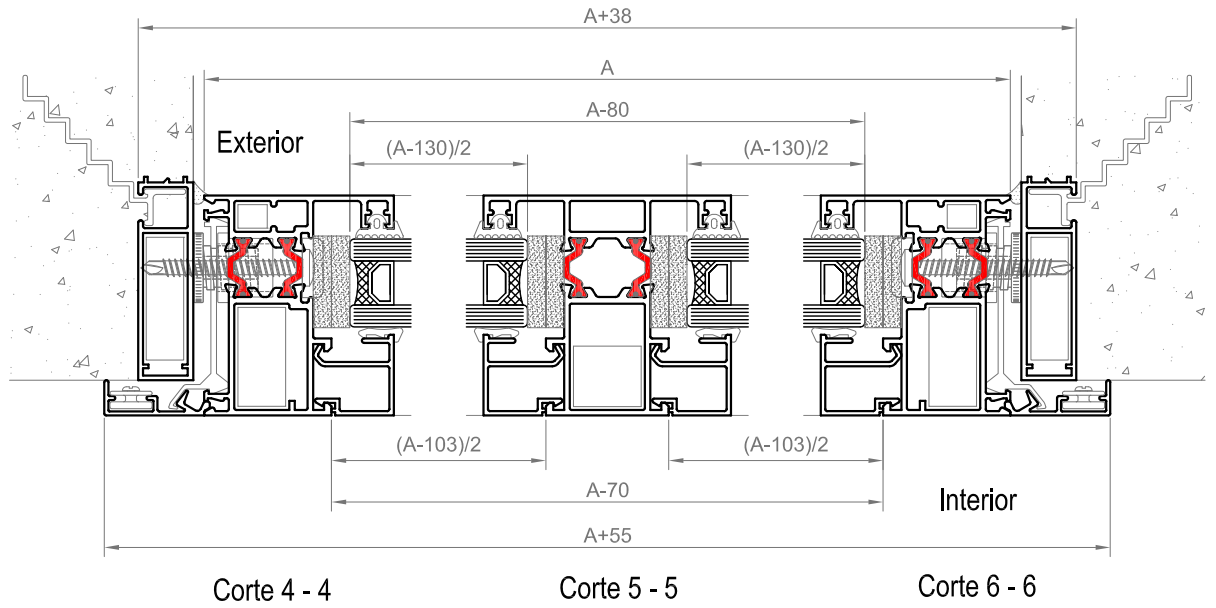
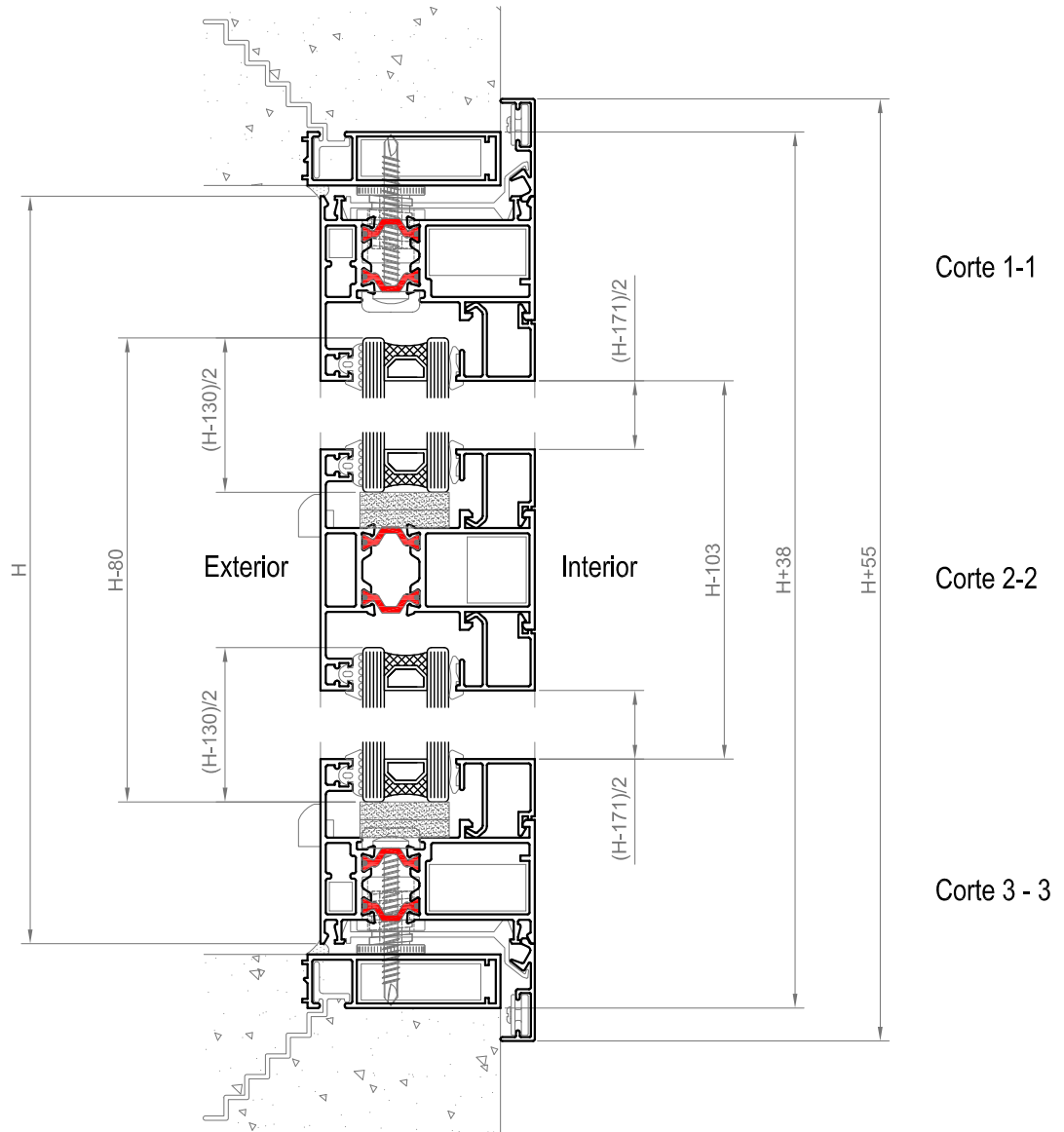
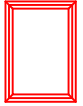


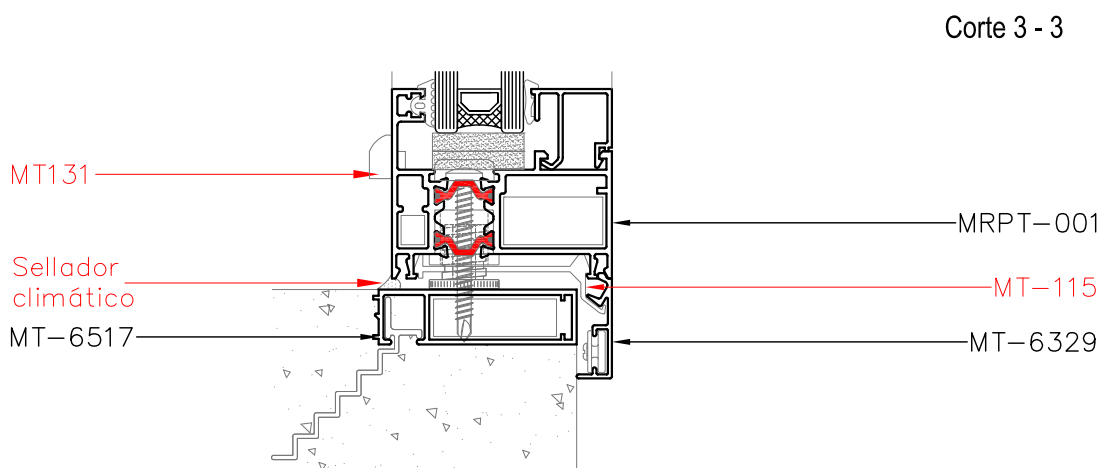
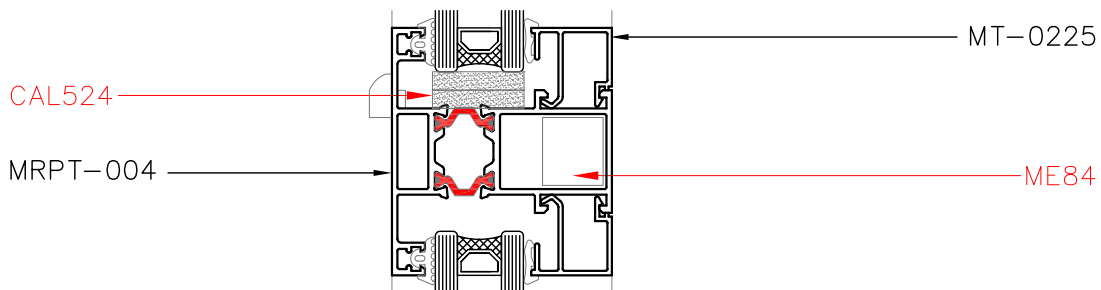
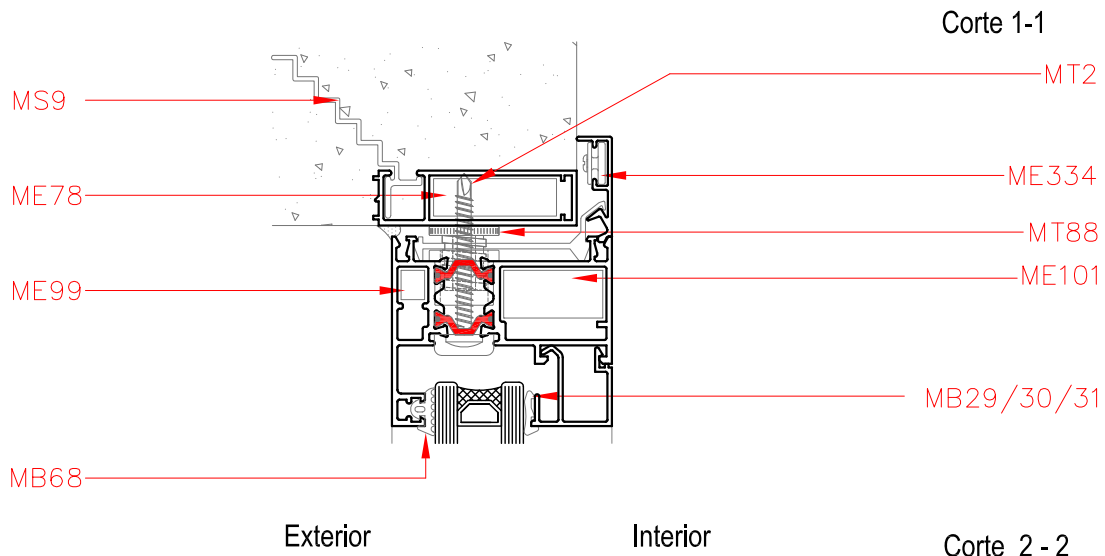
Medidas de corte paño fijo					
Perfil	Descripción	Medida	Corte	Cantidad	Mecanizado
MT-6517	Jambas premarco	H + 38	45-45	2	-
MT-6517	Dintel y umbral premarco	A + 38	45-45	2	-
MT-6329	Jambas tapa junta	H + 55	45-45	2	-
MT-6329	Dintel y umbral tapa junta	A + 55	45-45	2	-
MRPT-001	Jambas marco de paño fijo	H	45-45	2	si
MRPT-001	Dintel y umbral marco de paño fijo	A	45-45	2	si
MT-0225*	Contravidrio interior recto 22mm	H - 103	90-90	2	-
MT-0225*	Contravidrio interior recto 22mm	A - 70	90-90	2	-
MT-0232*	Contravidrio interior curvo 22mm	H - 70	45-45	2	-
MT-0232*	Contravidrio interior curvo 22mm	A - 70	45-45	2	-
MRPT-004	Parante de paño fijo	H - 70	90-90	1	si
MRPT-004	Travesaño de paño fijo	A - 70	90-90	1	si
MT-0225**	Contravidrio interior recto 22mm	(H - 171)/2	90-90	4	-
MT-0225**	Contravidrio interior recto 22mm	(A - 103)/2	90-90	4	-
MT-0232**	Contravidrio interior curvo 22mm	(H - 103)/2	45-45	4	-
MT-0232**	Contravidrio interior curvo 22mm	(A - 103)/2	45-45	4	-

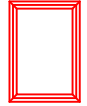
* Las medidas de corte y cantidades de los contravidrios son válidas si no se usan travesaños en el paño fijo. En caso de usar travesaños se deberán replantear los cortes.

** Las medidas de corte de los travesaños son válidas únicamente para el uso de un travesaño solo horizontal o vertical, en caso de usar mas de un travesaño se deberán replantear las medidas de corte.

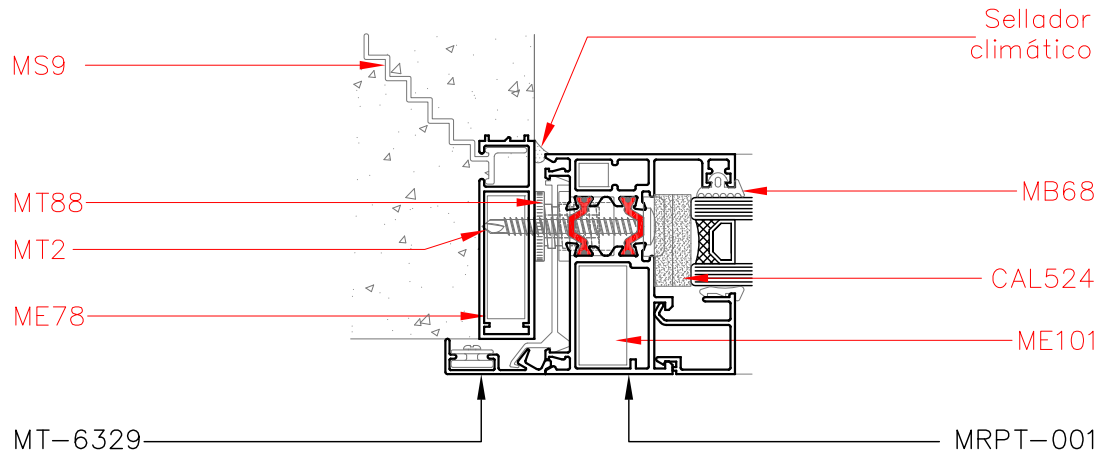
Nota: En caso de contravidrio recto MT-6535, las medidas de corte son iguales a las de contravidrio curvo.



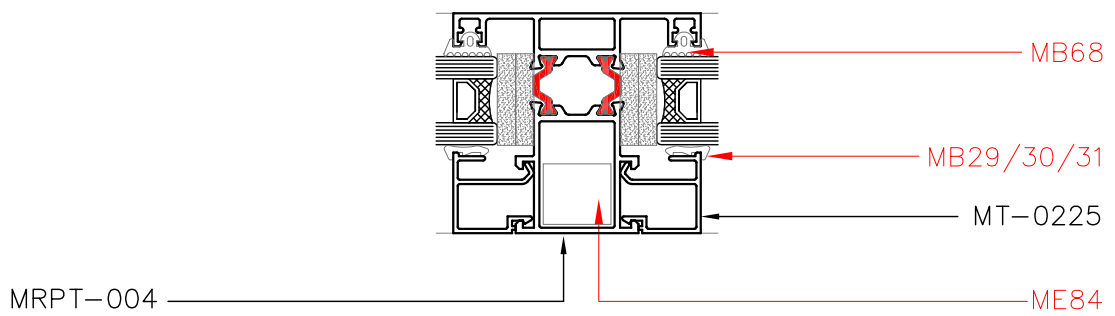




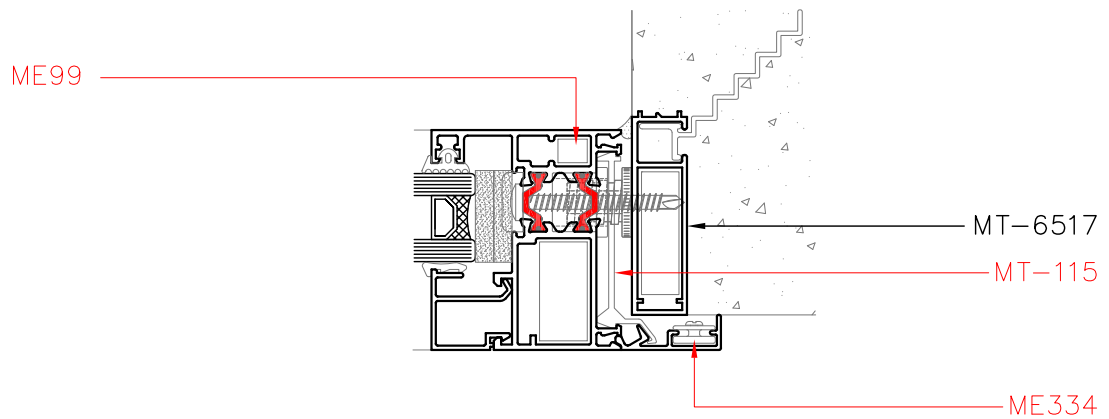
Corte 4-4



Corte 5-5



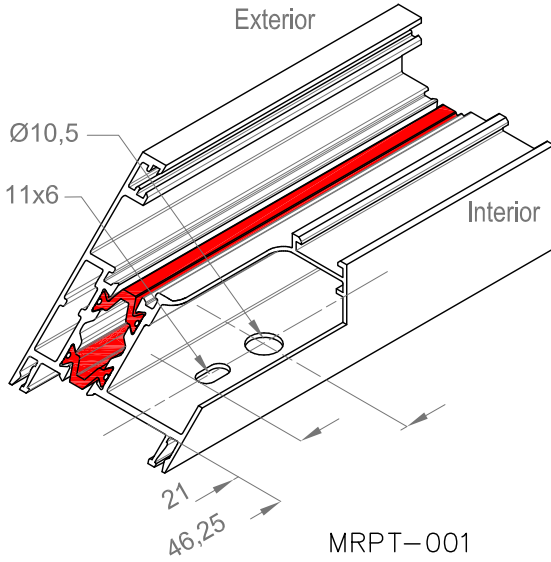
Corte 6-6



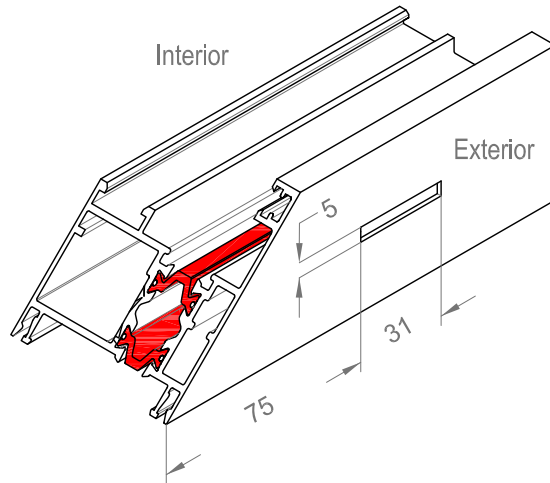


Mecanizado de marco para escuadra ME101

Mecanizado para drenaje MT131

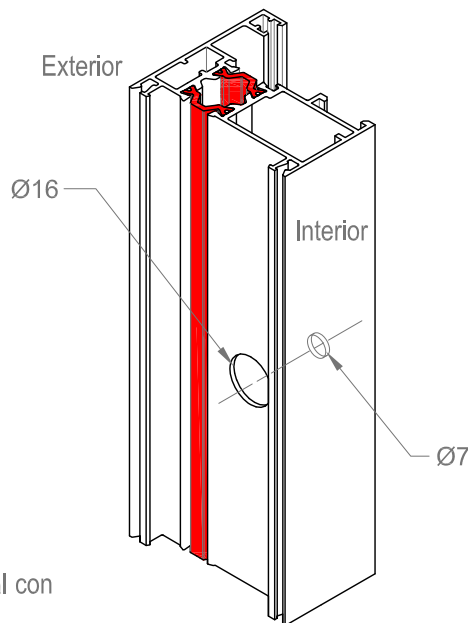


MRPT-001
Punzonadora POK MASS
R60-90°- Conjunto N°4

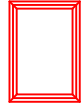


MRPT-001
Punzonadora POK MASS
R60-45°- Conjunto N°1

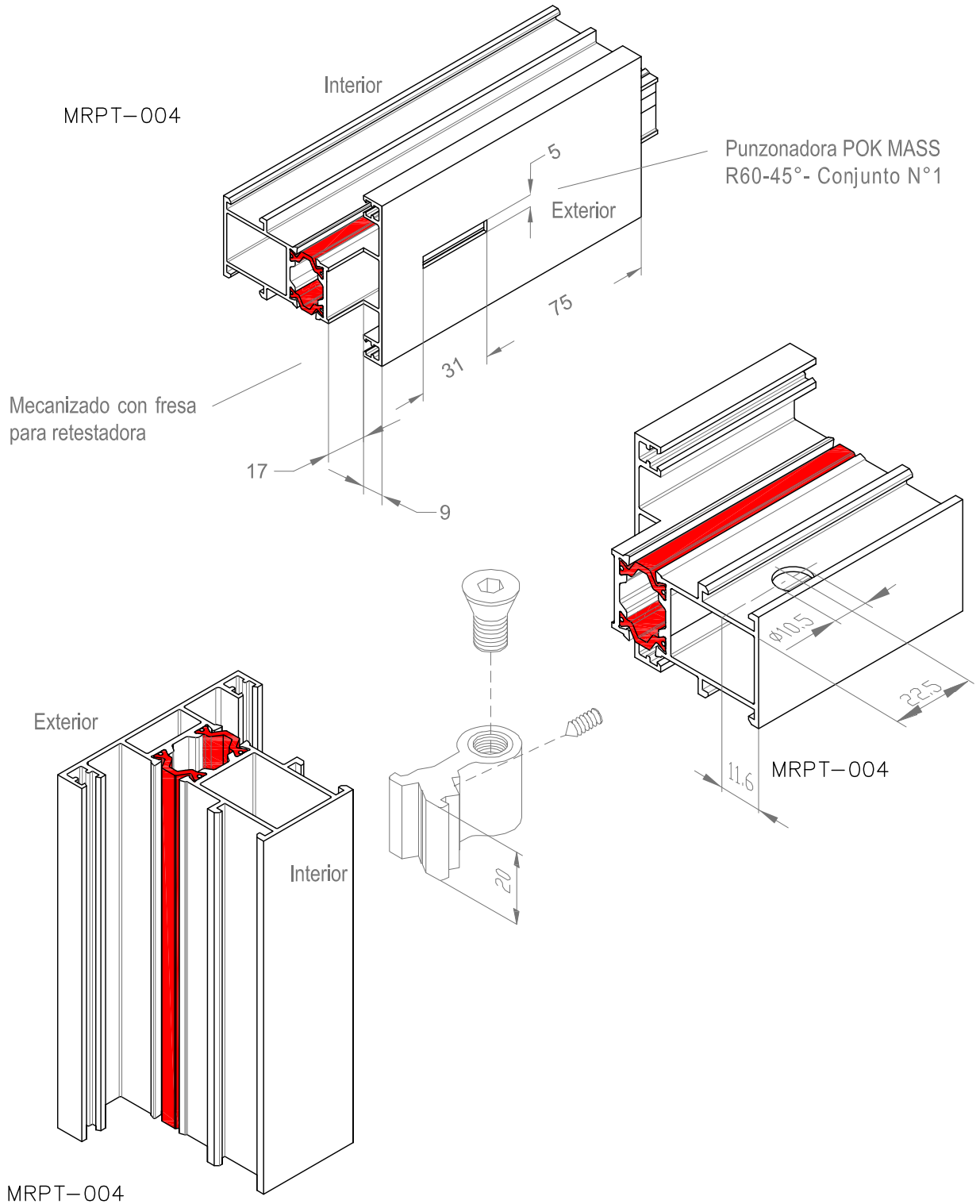
Mecanizado para MT88

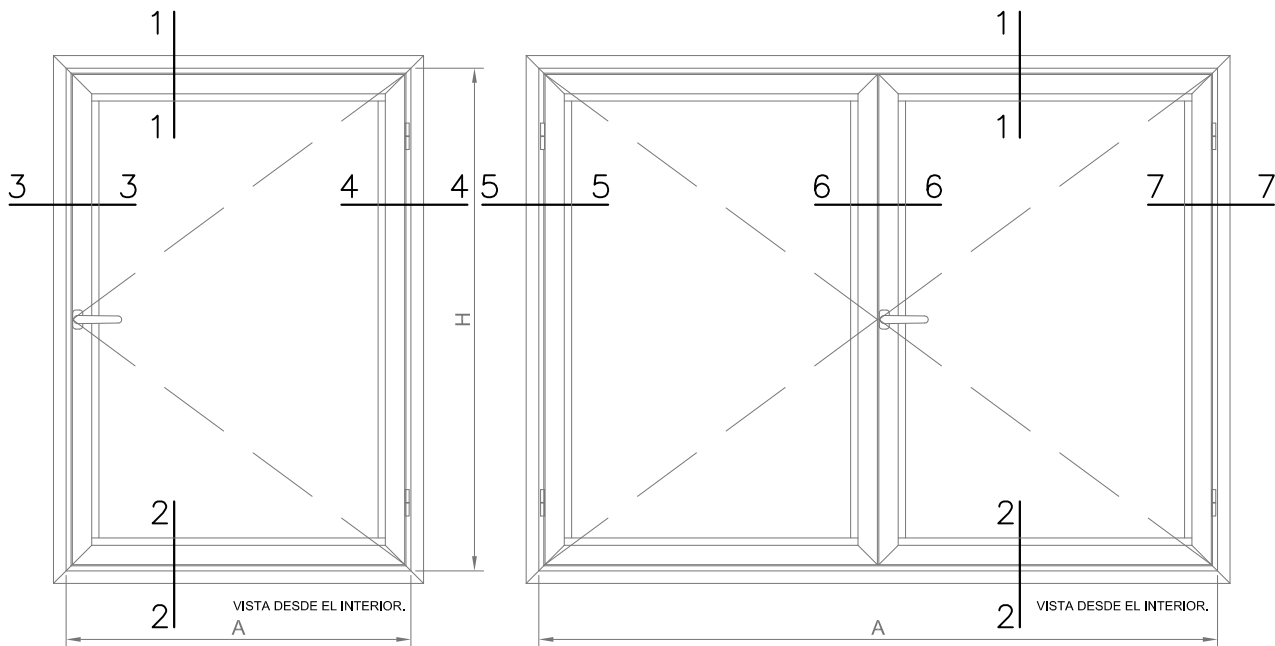
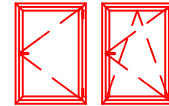


Mecanizado manual con mecha para MT-88



Mecanizado de Travesaño





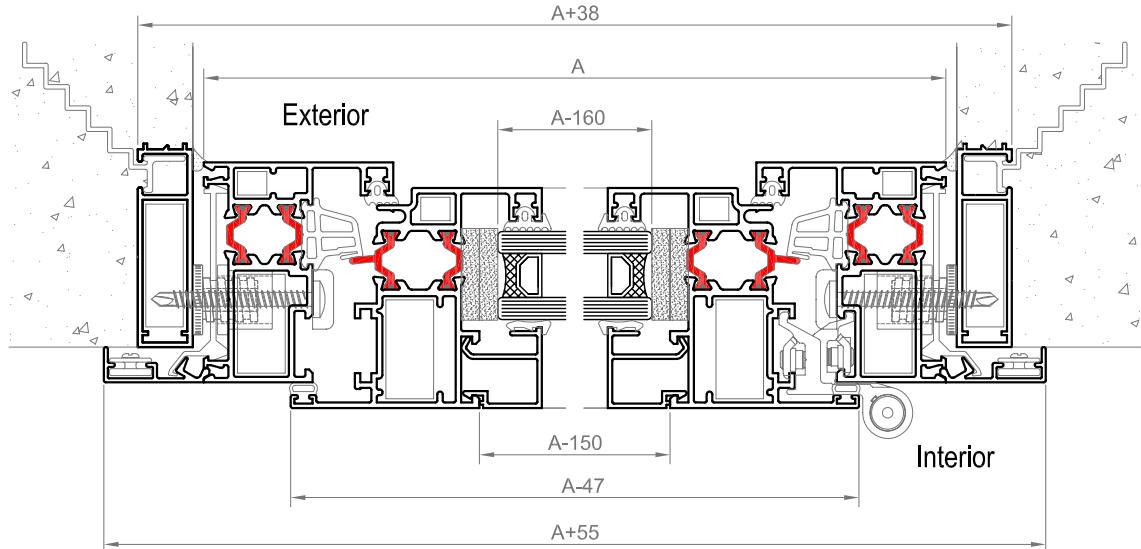
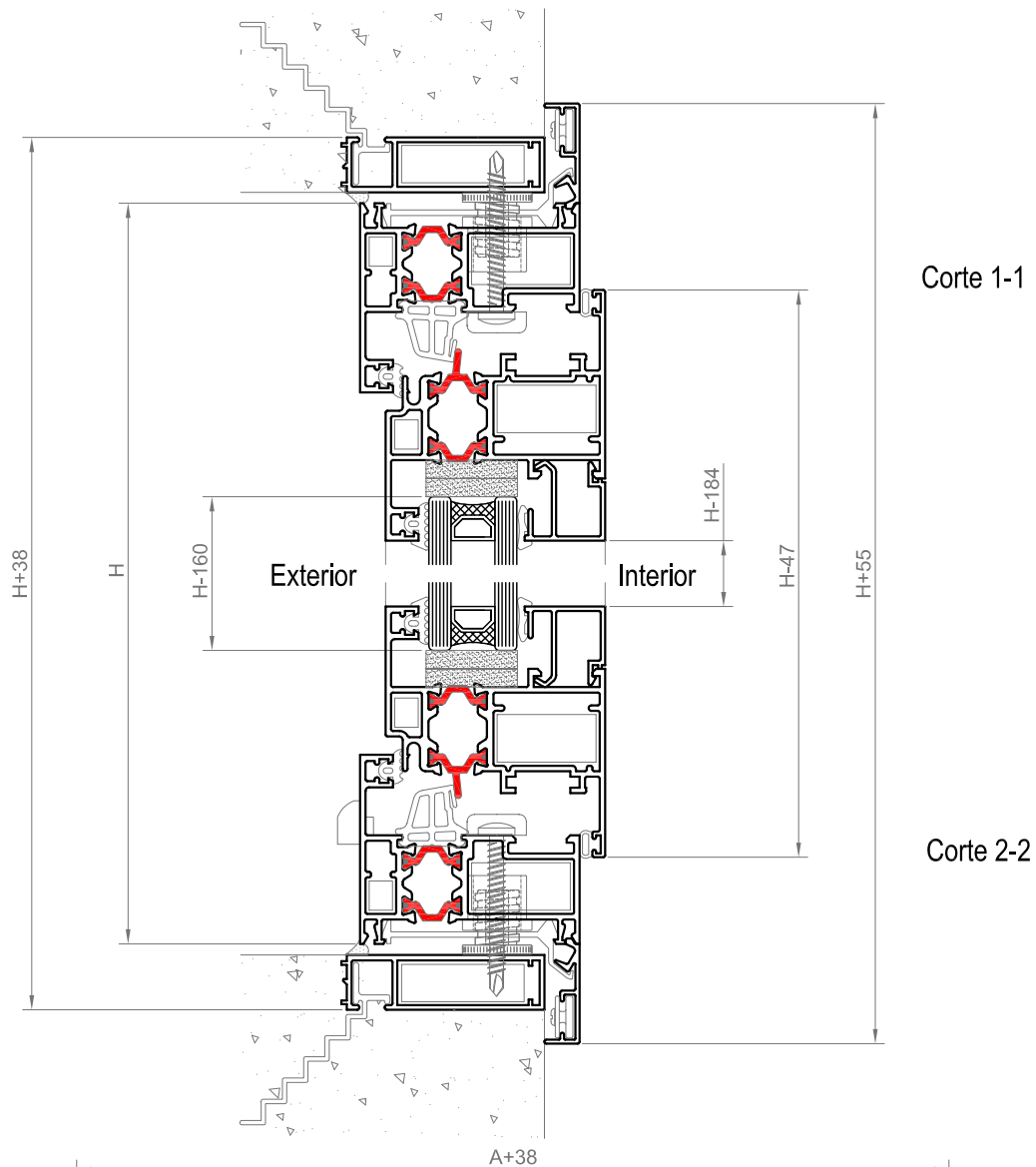
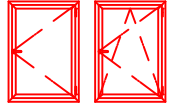
Medidas de corte ventana batiente de 1 hoja

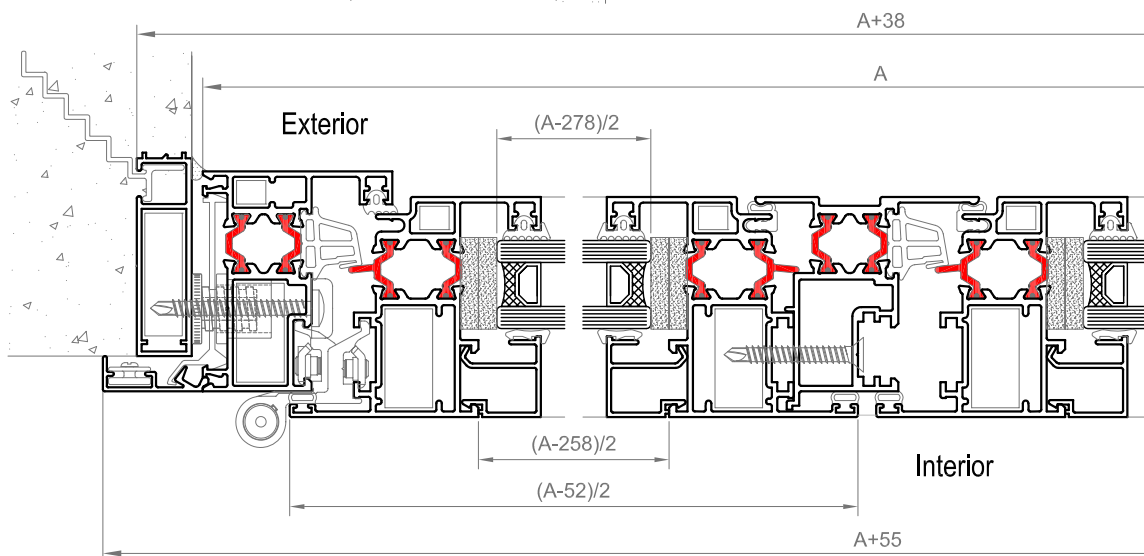
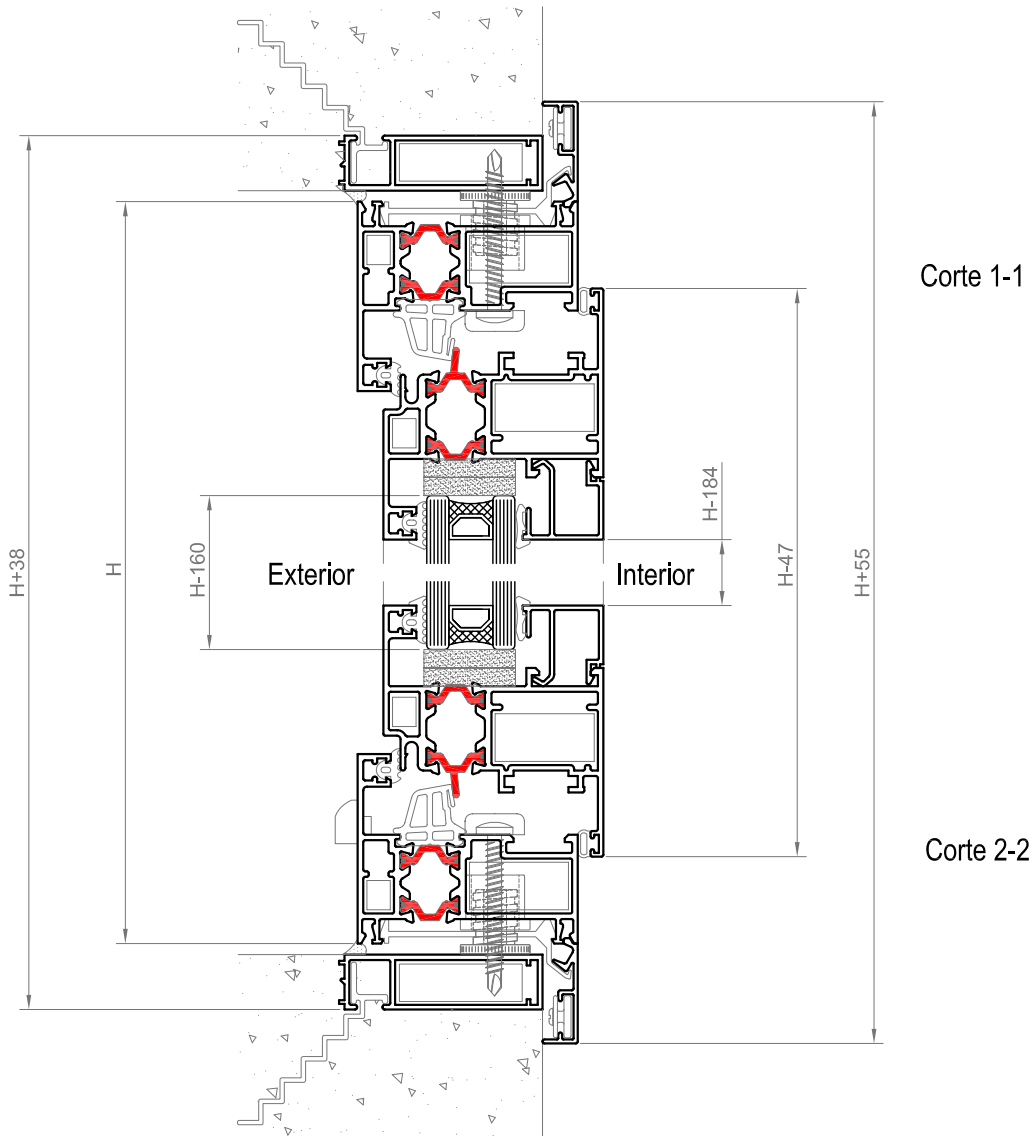
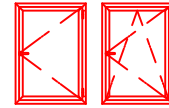
Perfil	Descripción	Medida	Corte	Cantidad	Mecanizado
MT-6517	Jambas premarco	H + 38	45-45	2	-
MT-6517	Dintel y umbral premarco	A + 38	45-45	2	-
MT-6329	Jambas tapa junta	H + 55	45-45	2	-
MT-6329	Dintel y umbral tapa junta	A + 55	45-45	2	-
MRPT-002	Jambas marco batiente	H	45-45	2	si
MRPT-002	Dintel y umbral marco batiente	A	45-45	2	si
MRPT-007	Jambas de hoja batiente	H - 47	45-45	2	si
MRPT-007	Dintel y umbral de hoja batiente	A - 47	45-45	2	si
MT-0225	Contravidrio interior recto 22mm	H - 184	90-90	2	-
MT-0225	Contravidrio interior recto 22mm	A - 150	90-90	2	-
MT-0232	Contravidrio interior curvo 22mm	H - 150	45-45	2	-
MT-0232	Contravidrio interior curvo 22mm	A - 150	45-45	2	-

Medidas de corte ventana batiente de 2 hojas

Perfil	Descripción	Medida	Corte	Cantidad	Mecanizado
MT-6517	Jambas premarco	H + 38	45-45	2	-
MT-6517	Dintel y umbral premarco	A + 38	45-45	2	-
MT-6329	Jambas tapa junta	H + 55	45-45	2	-
MT-6329	Dintel y umbral tapa junta	A + 55	45-45	2	-
MRPT-002	Jambas marco batiente	H	45-45	2	si
MRPT-002	Dintel y umbral marco batiente	A	45-45	2	si
MRPT-007	Jambas de hoja batiente	H - 47	45-45	4	si
MRPT-007	Dintel y umbral de hoja batiente	(A - 52)/2	45-45	4	si
MRPT-006	Encuentro central de hoja	H - 112	90-90	1	-
MT-0225	Contravidrio interior recto 22mm	H - 184	90-90	4	-
MT-0225	Contravidrio interior recto 22mm	(A - 258)/2	90-90	4	-
MT-0232	Contravidrio interior curvo 22mm	H - 150	45-45	4	-
MT-0232	Contravidrio interior curvo 22mm	(A - 258)/2	45-45	4	-

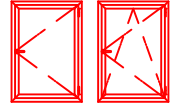
Nota: En caso de contravidrio recto MT-6535, las medidas de corte son iguales a las de contravidrio curvo.



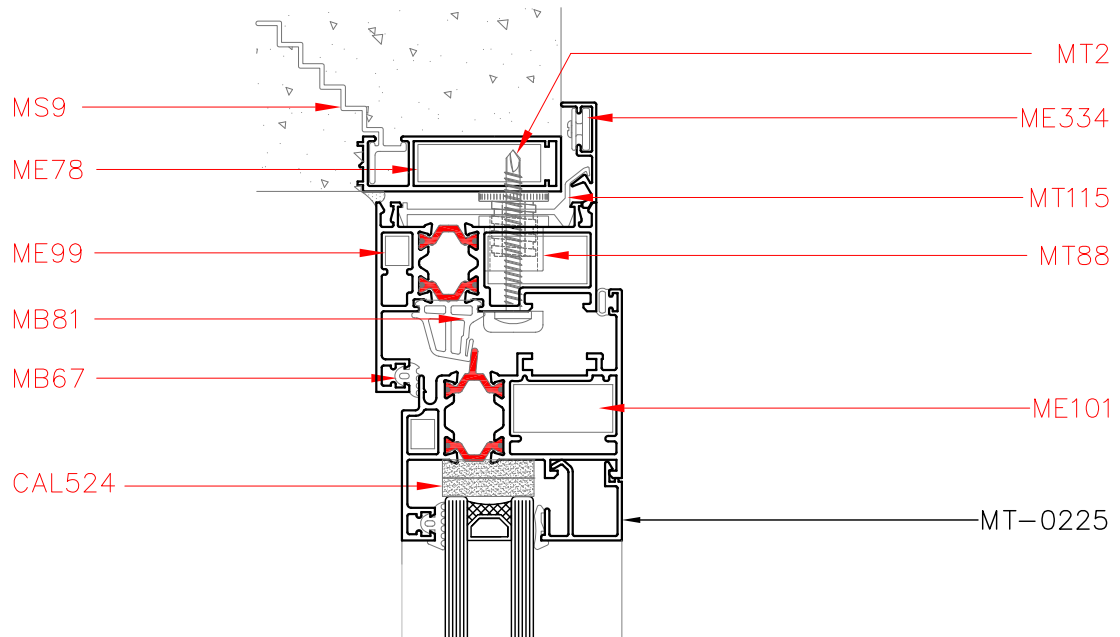


Corte 5 - 5 / 7 - 7

Corte 6 - 6



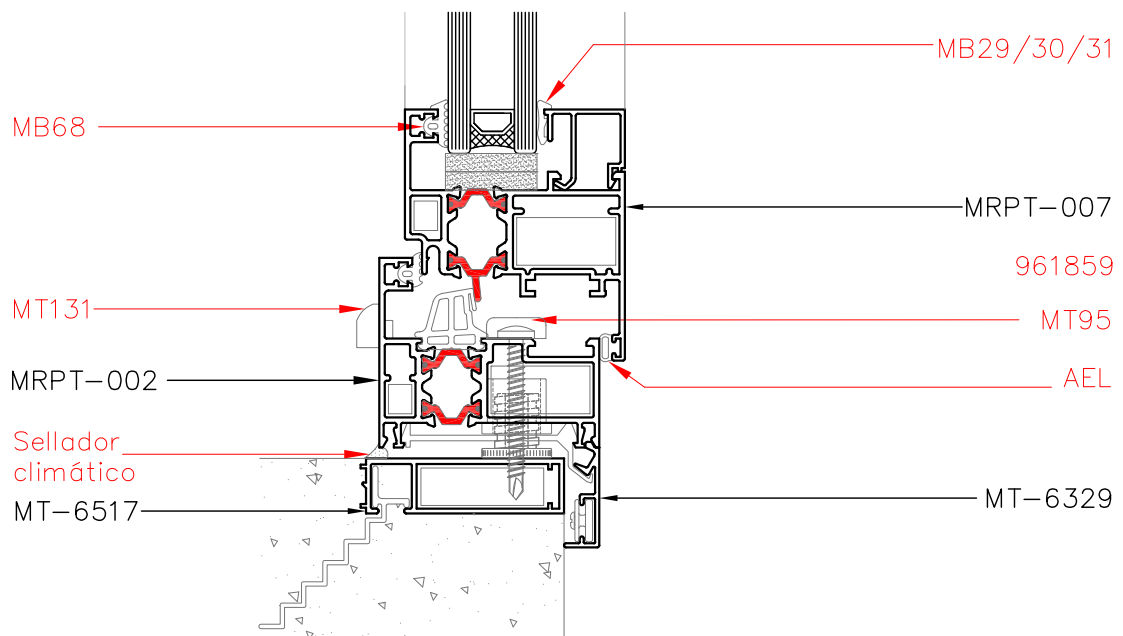
Corte 1-1

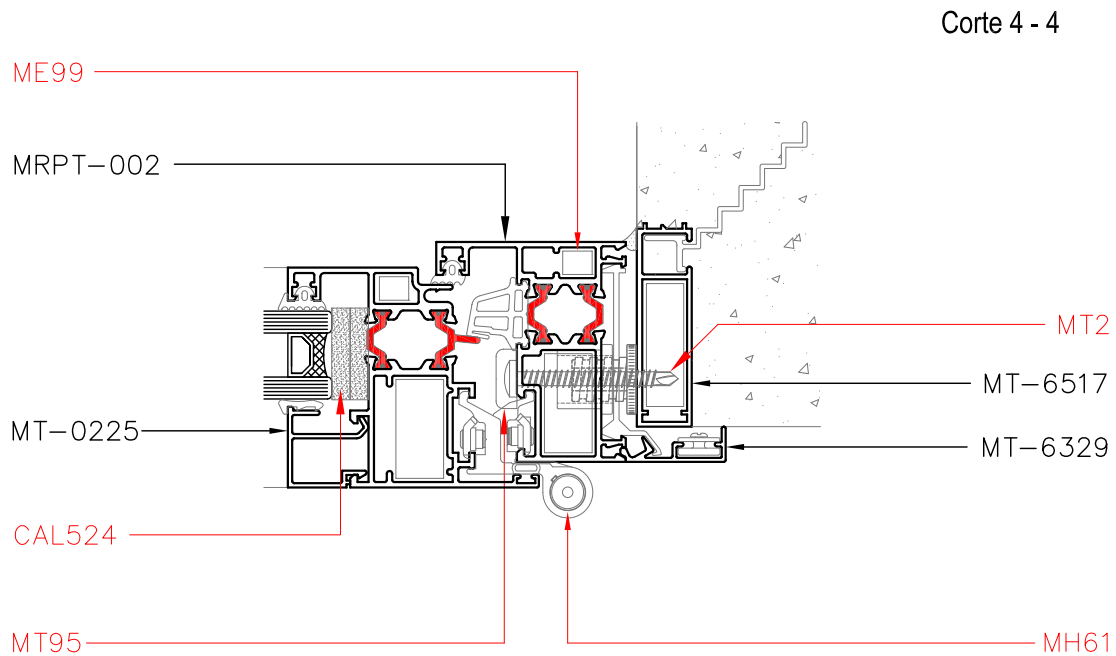
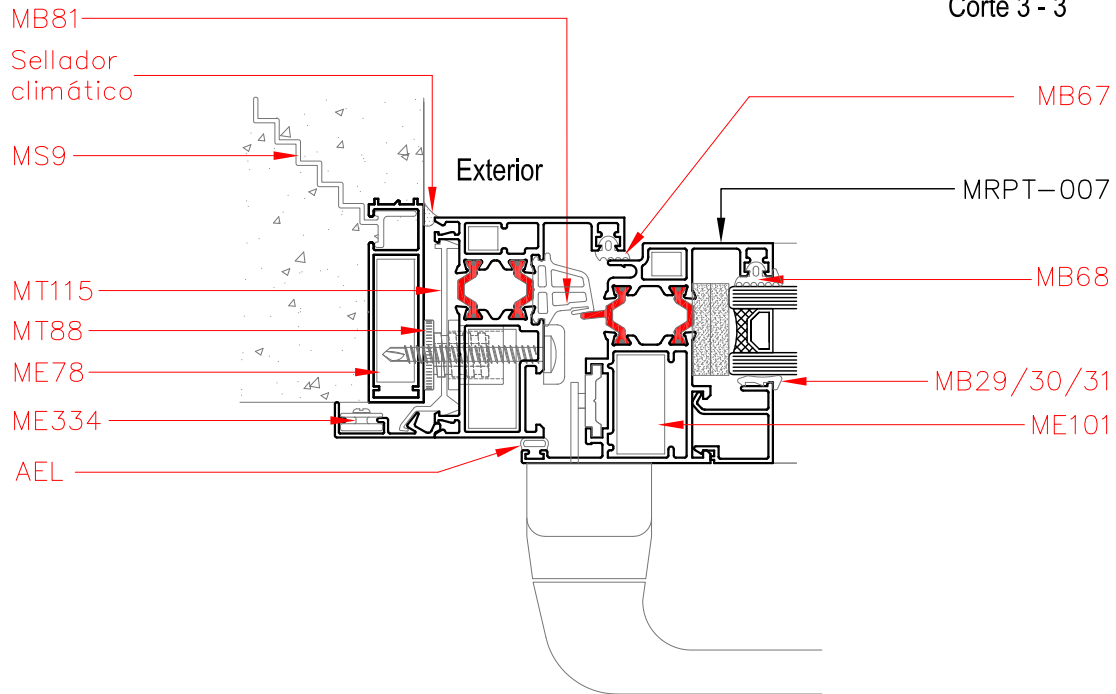
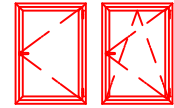


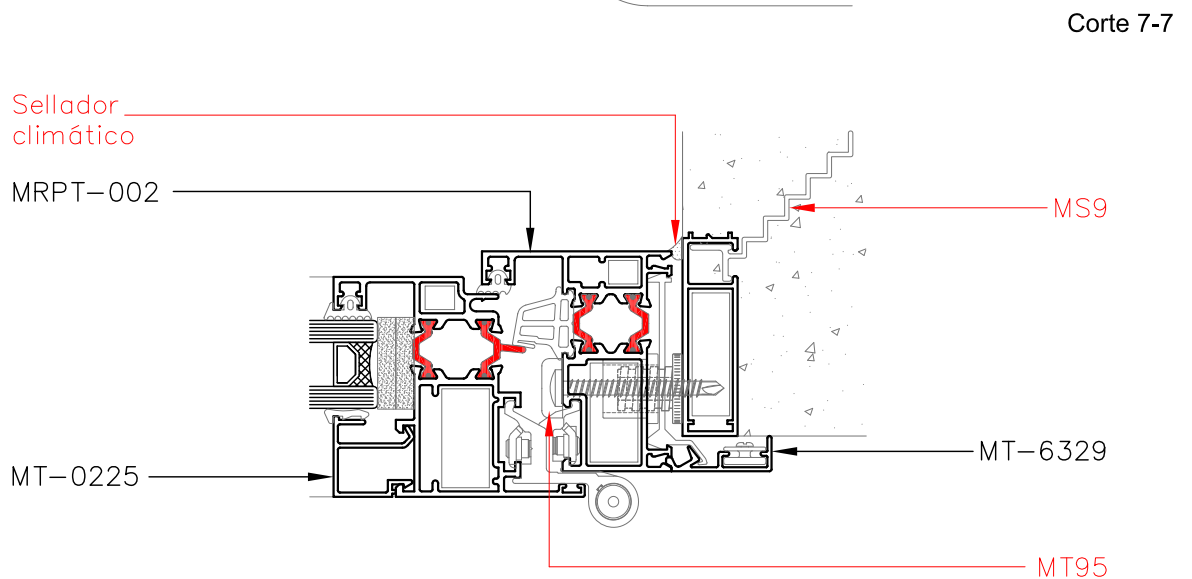
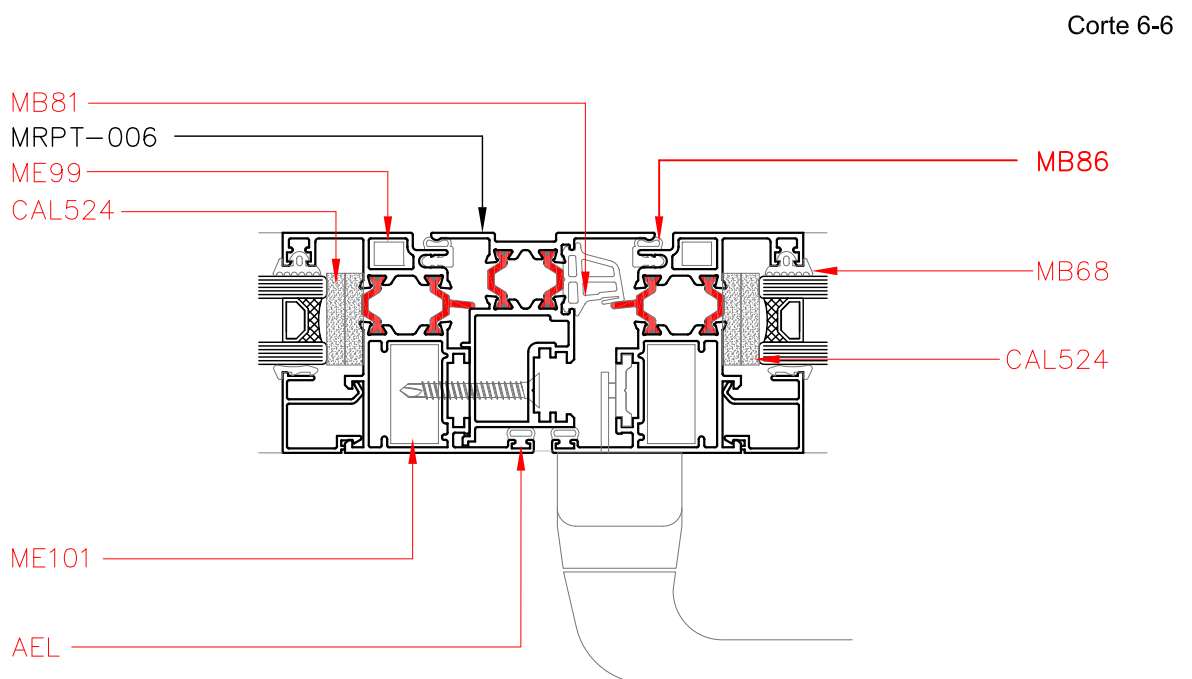
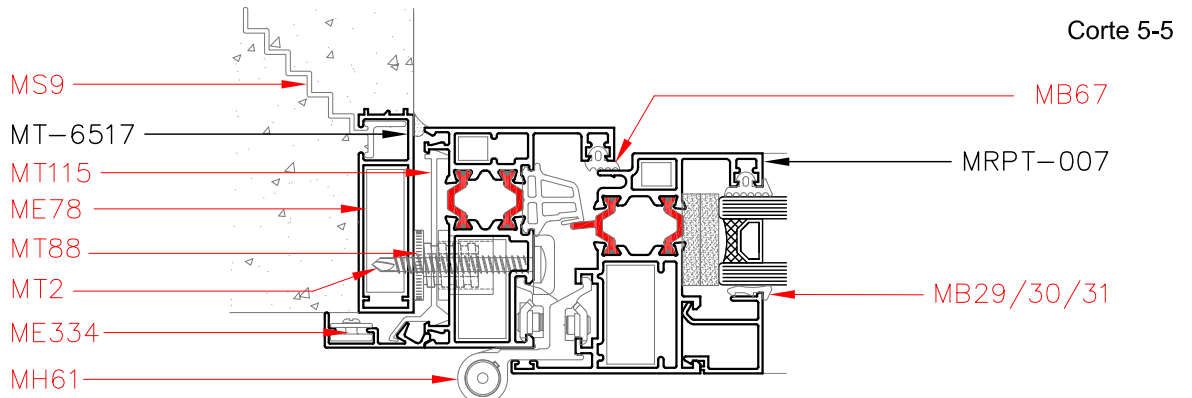
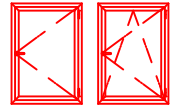
Exterior

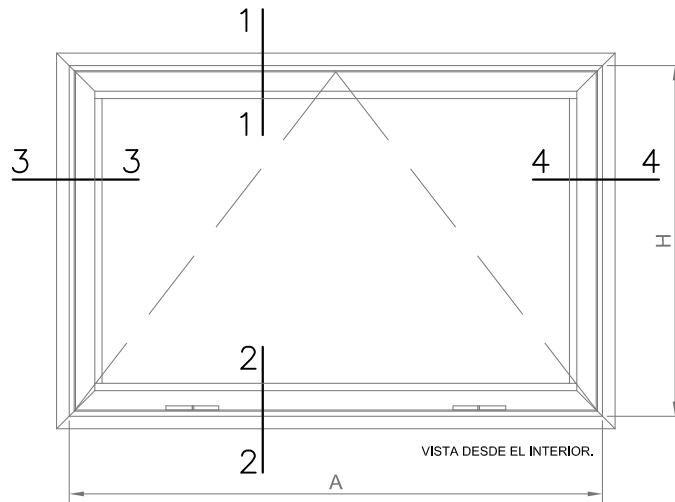
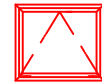
Interior

Corte 2 - 2







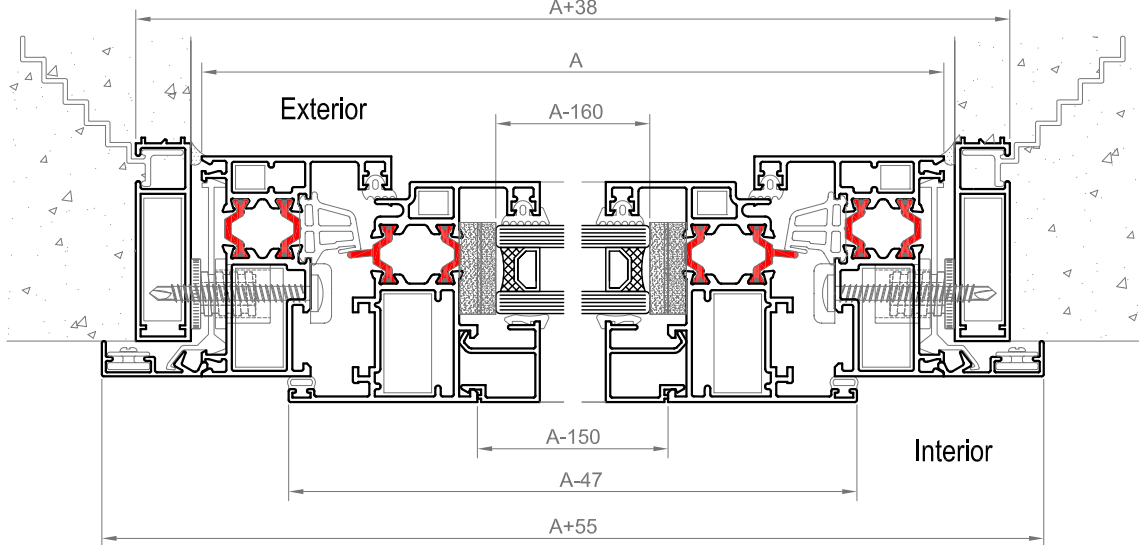
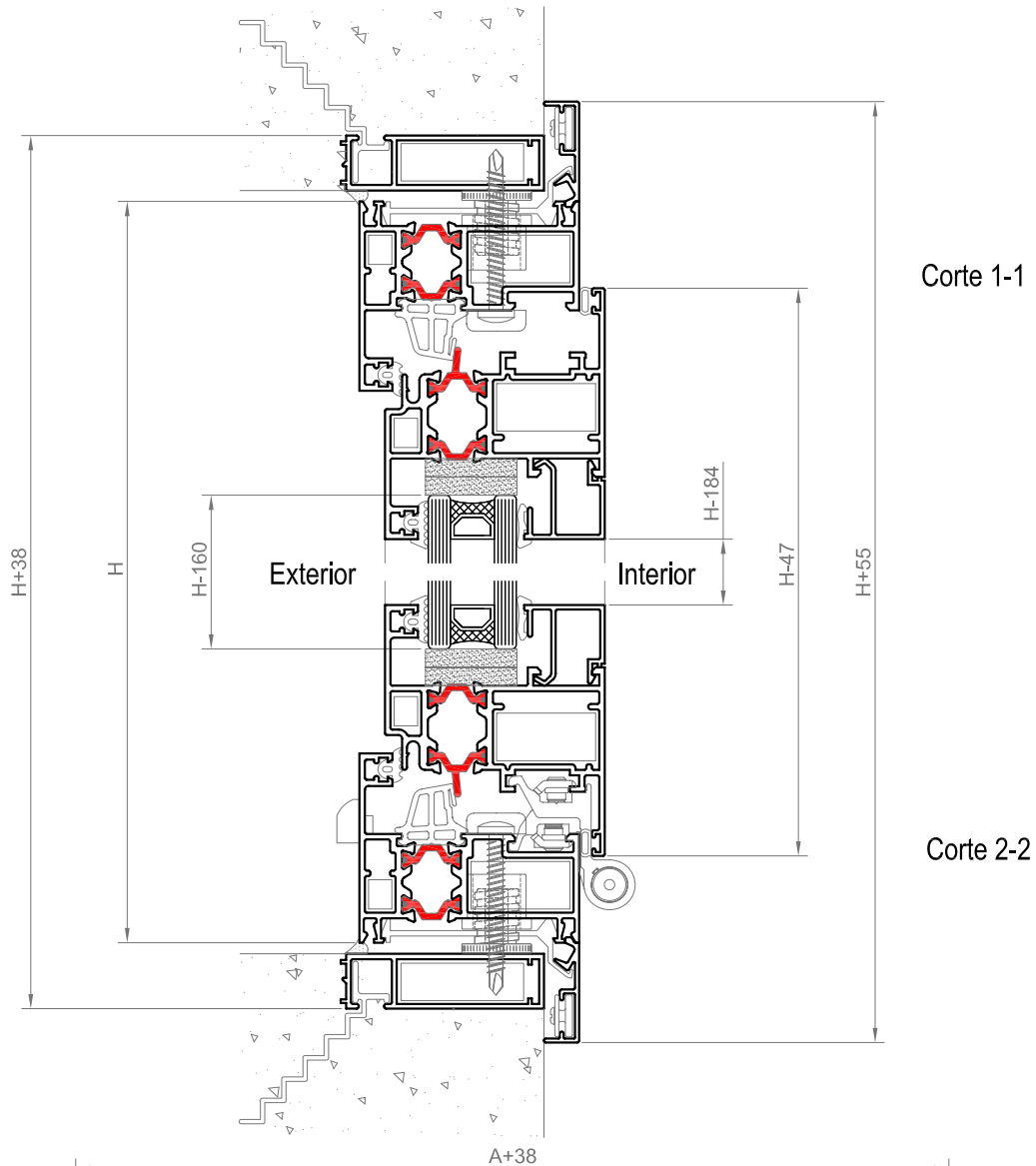
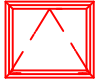


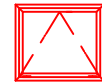
Medidas de corte ventana banderola

Perfil	Descripción	Medida	Corte	Cantidad	Mecanizado
MT-6517	Jambas premarco	H + 38	45-45	2	-
MT-6517	Dintel y umbral premarco	A + 38	45-45	2	-
MT-6329	Jambas tapa junta	H + 55	45-45	2	-
MT-6329	Dintel y umbral tapa junta	A + 55	45-45	2	-
MRPT-002	Jambas marco batiente	H	45-45	2	si
MRPT-002	Dintel y umbral marco batiente	A	45-45	2	si
MRPT-007	Jambas de hoja batiente	H - 47	45-45	2	si
MRPT-007	Dintel y umbral de hoja batiente	A - 47	45-45	2	si
MT-0225	Contravidrio interior recto 22mm	H - 184	90-90	2	-
MT-0225	Contravidrio interior recto 22mm	A - 150	90-90	2	-
MT-0232	Contravidrio interior curvo 22mm	H - 150	45-45	2	-
MT-0232	Contravidrio interior curvo 22mm	A - 150	45-45	2	-

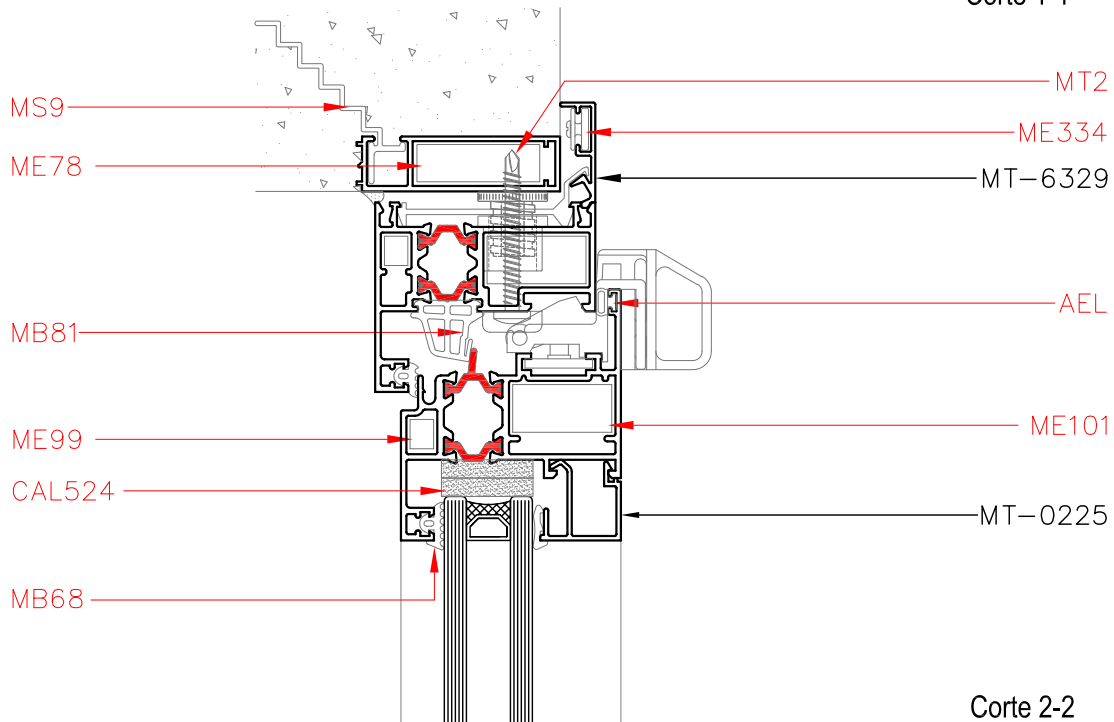
Nota: Se pueden utilizar todos los contravidrios del catálogo, manteniendo en cada caso siempre los mismos descuentos, para contravidrios rectos o curvos por separado.

En caso de contravidrio recto MT-6535, las medidas de corte son iguales a las de contravidrio curvo.



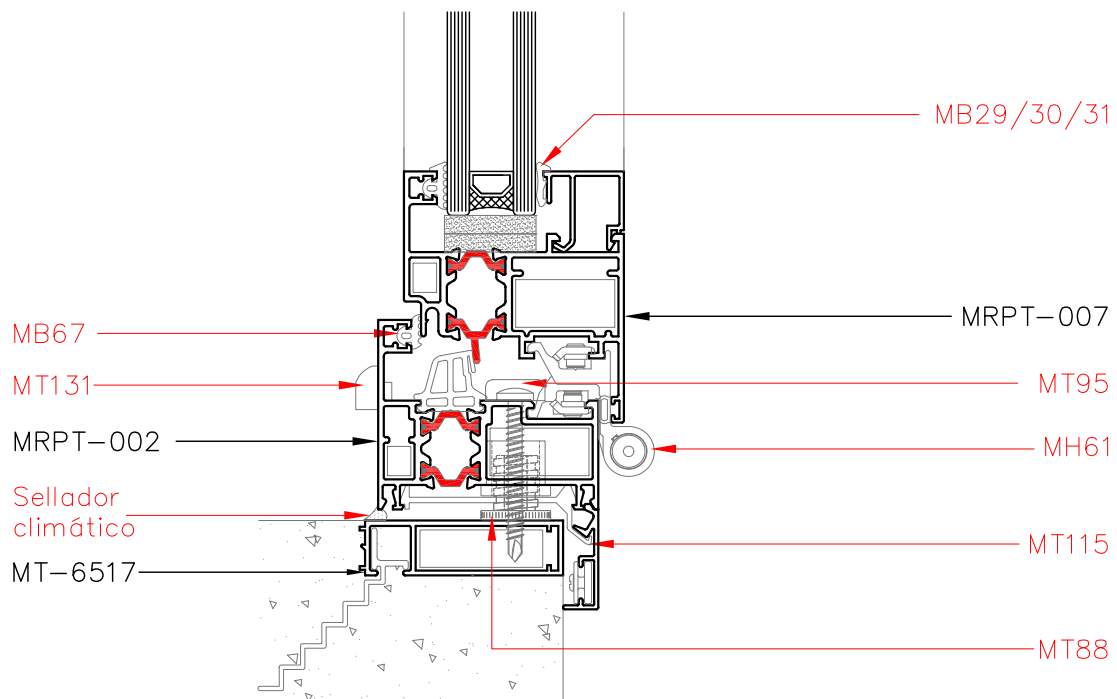


Corte 1-1



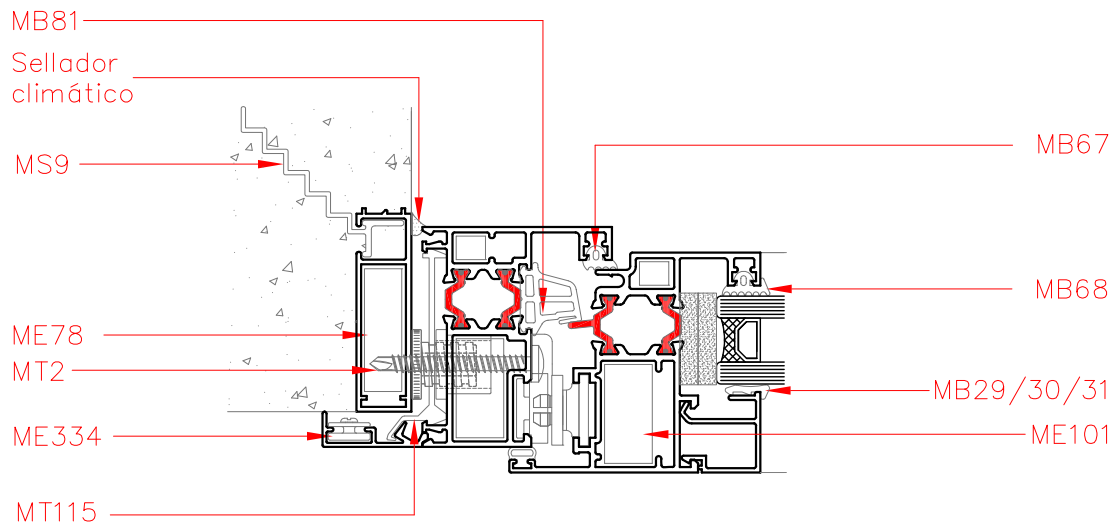
Corte 2-2

Exterior Interior

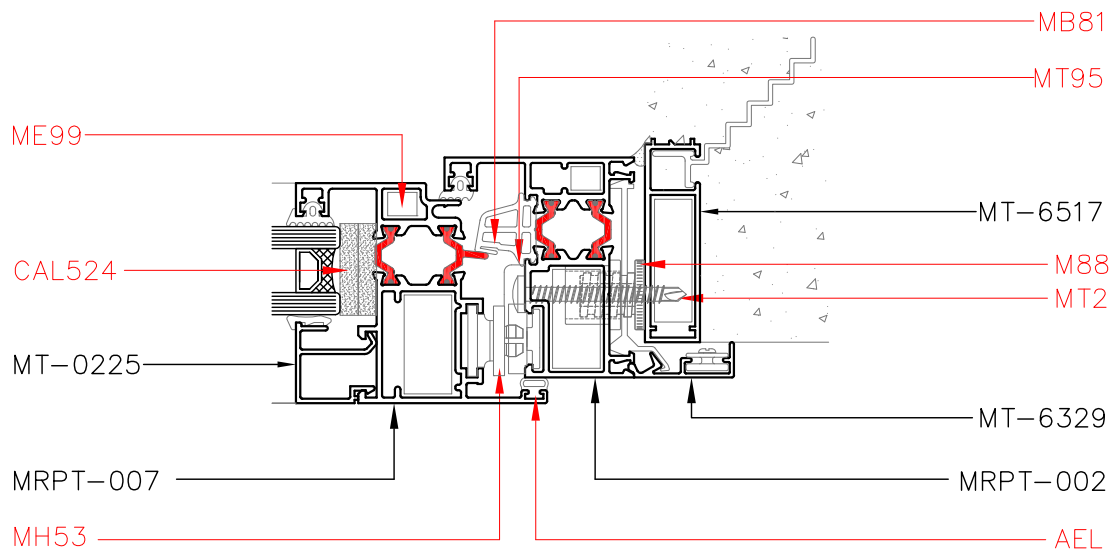


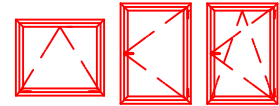


Corte 3-3

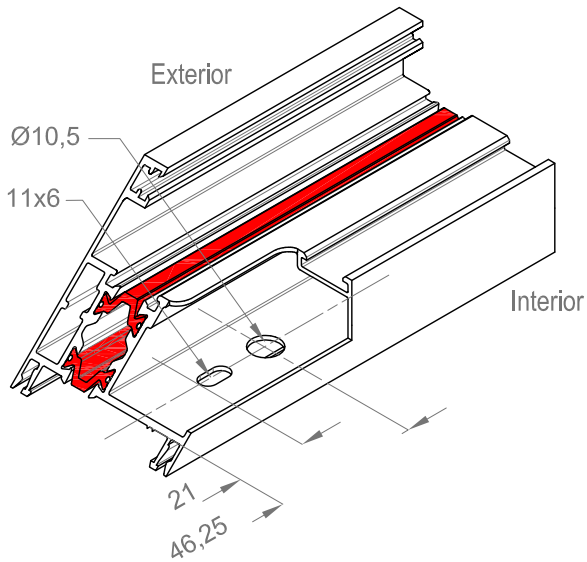


Corte 4-4





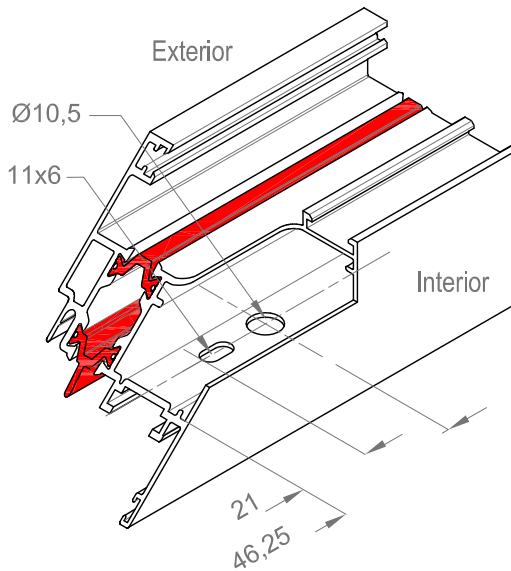
Mecanizado de marco para escuadra ME101



MRPT-002

Punzonadora POK MASS
R60-90° - Conjunto N°4

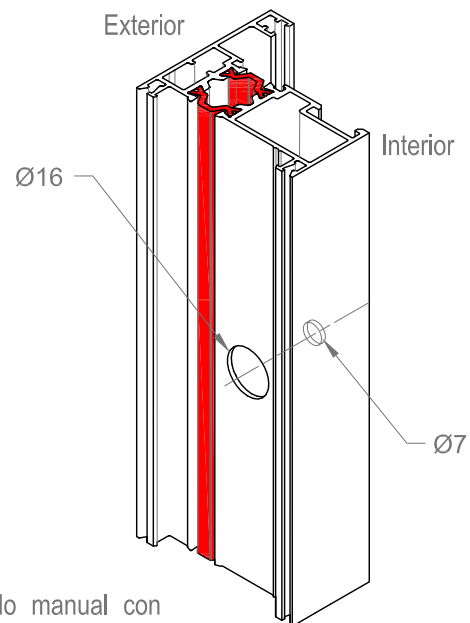
Mecanizado de hoja para escuadra ME101 y despuntes para pletina



MRPT-007

Punzonadora POK MASS
R60-90° - Conjunto N°4

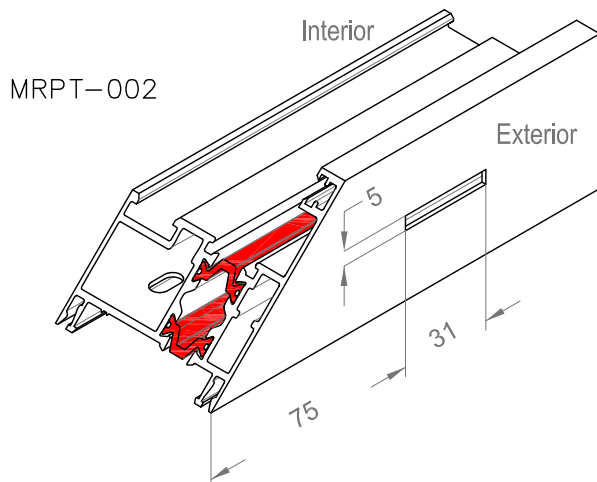
Mecanizado para MT88



MRPT-002

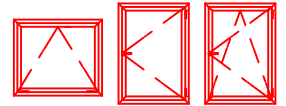
Mecanizado manual con mecha para MT-88

Mecanizado para drenaje MT131

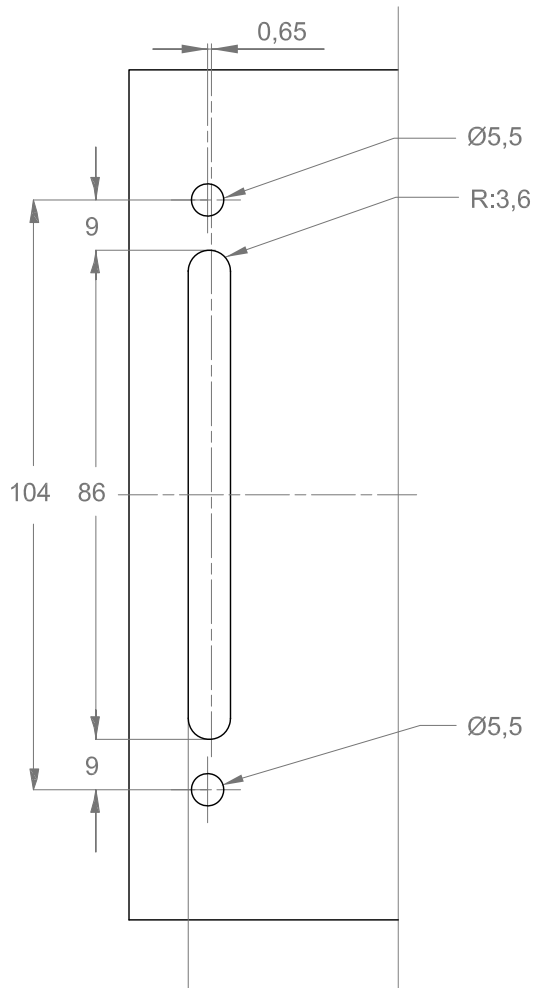


MRPT-002

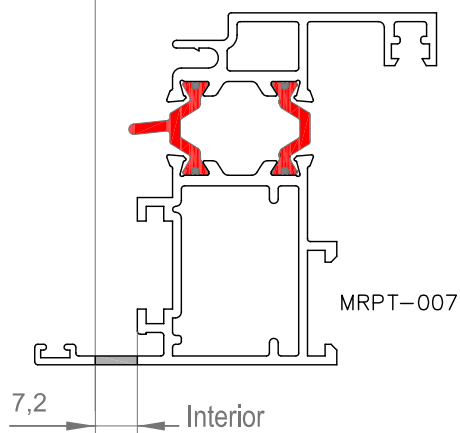
Punzonadora POK MASS
R60-45° - Conjunto N°1



Mecanizado para Fallebas

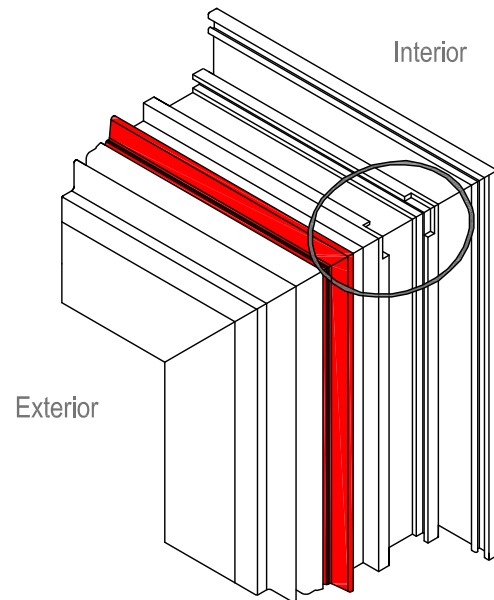


Exterior



Punzonadora POK MASS
R60-45° - Conjunto N°11

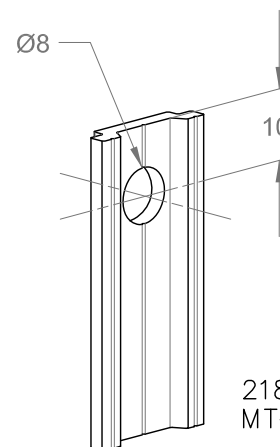
Mecanizado de hoja para introducir la pletina



MRPT-007

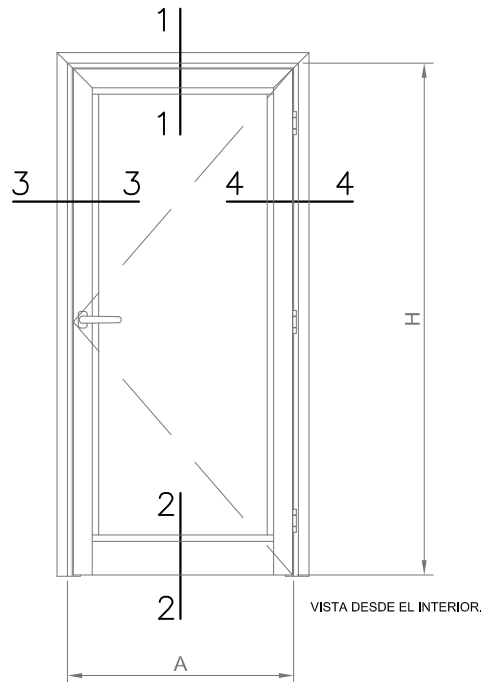
Punzonadora POK MASS
R60-45° - Conjunto N°12

Mecanizado de pletina para accesorios



218000 PA+25%FV
MT-6090 Aluminio

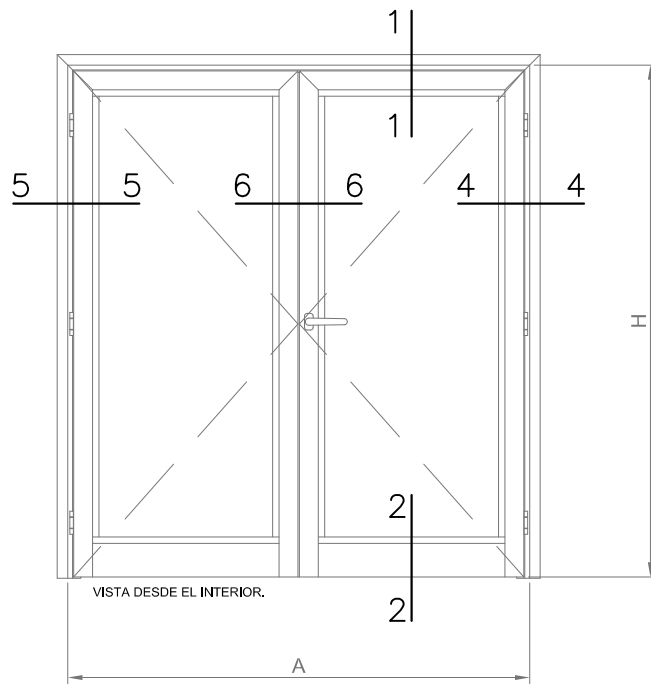
Punzonadora POK MASS
R60-45° - Conjunto N°10



Medidas de corte puerta batiente de 1 hoja (Sin travesaño)

Perfil	Descripción	Medida	Corte	Cantidad	Mecanizado
MT-6517	Jambas premarco	H + 19	45-90	2	-
MT-6517	Dintel de premarco	A + 38	45-45	1	-
MT-6329	Jambas de tapa junta	H + 27	45-90	2	-
MT-6329	Dintel de tapa junta	A + 55	45-45	1	-
MRPT-002	Jambas de marco batiente	H	45-90	2	si
MRPT-002	Dintel de marco batiente	A	45-45	1	si
MRPT-008	Jambas de hoja batiente	H - 42	45-90	2	si
MRPT-008	Cabezal de hoja batiente	A - 47	45-45	1	si
MRPT-009	Zócalo de puerta batiente	A - 196	90-90	1	-
MT-6325	Umbral para puerta batiente	A - 59	90-90	1	-
MT-6326	Solapa de hoja	A - 47	90-90	1	-
MT-6533	Contra vidrio exterior recto	H - 269	90-90	2	-
MT-6533	Contra vidrio exterior recto	A - 196	90-90	2	-
MT-0225	Contra vidrio interior recto 22mm	H - 269	90-90	2	-
MT-0225	Contra vidrio interior recto 22mm	A - 196	90-90	2	-
MT-0232	Contra vidrio interior curvo 22mm	H - 235	45-45	2	-
MT-0232	Contra vidrio interior curvo 22mm	A - 196	45-45	2	-

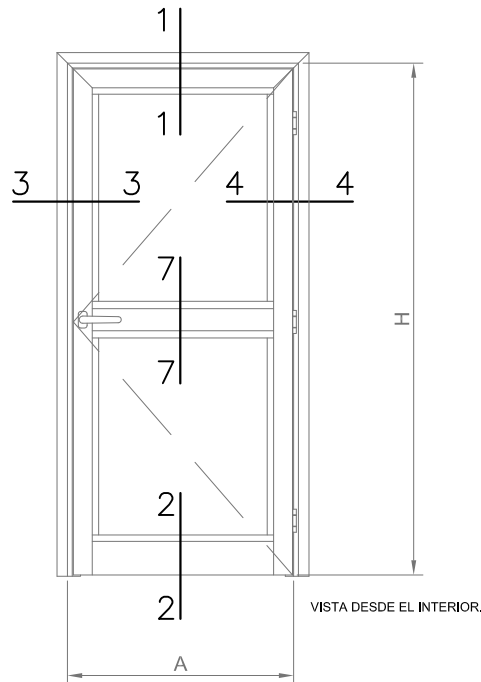
Nota: Se pueden utilizar todos los contravidrios del catálogo, manteniendo en cada caso siempre los mismos descuentos, para contravidrios rectos o curvos por separado.
En caso de contra vidrio recto MT-6535, las medidas de corte son iguales a las de contra vidrio curvo.



Medidas de corte puerta batiente de 2 hojas (Sin travesaño)					
Perfil	Descripción	Medida	Corte	Cantidad	Mecanizado
MT-6517	Jambas premarco	$H + 19$	45-90	2	-
MT-6517	Dintel de premarco	$A + 38$	45-45	1	-
MT-6329	Jambas de tapa junta	$H + 27$	45-90	2	-
MT-6329	Dintel de tapa junta	$A + 55$	45-45	1	-
MRPT-002	Jambas de marco batiente	H	45-90	2	si
MRPT-002	Dintel de marco batiente	A	45-45	1	si
MRPT-008	Jambas de hoja batiente	$H - 42$	45-90	4	si
MRPT-008	Cabezal de hoja batiente	$(A - 52)/2$	45-45	2	si
MRPT-009	Zócalo de puerta batiente	$(A - 350)/2$	90-90	2	si
MT-6325	Umbral para puerta batiente	$A - 59$	90-90	1	-
MT-6326	Solapa de hoja	$(A - 52)/2$	90-90	1	-
MRPT-006	Encuentro central de puerta	$H - 75$	90-90	1	-
MT-6533	Contra vidrio exterior recto	$H - 269$	90-90	4	-
MT-6533	Contra vidrio exterior recto	$(A - 350)/2$	90-90	4	-
MT-0225	Contra vidrio interior recto 22mm	$H - 269$	90-90	4	-
MT-0225	Contra vidrio interior recto 22mm	$(A - 350)/2$	90-90	4	-
MT-0232	Contra vidrio interior curvo 22mm	$H - 235$	45-45	4	-
MT-0232	Contra vidrio interior curvo 22mm	$(A - 350)/2$	45-45	4	-

Nota: Se pueden utilizar todos los contravidrios del catálogo, manteniendo en cada caso siempre los mismos descuentos, para contravidrios rectos o curvos por separado.

En caso de contra vidrio recto MT-6535, las medidas de corte son iguales a las de contra vidrio curvo.

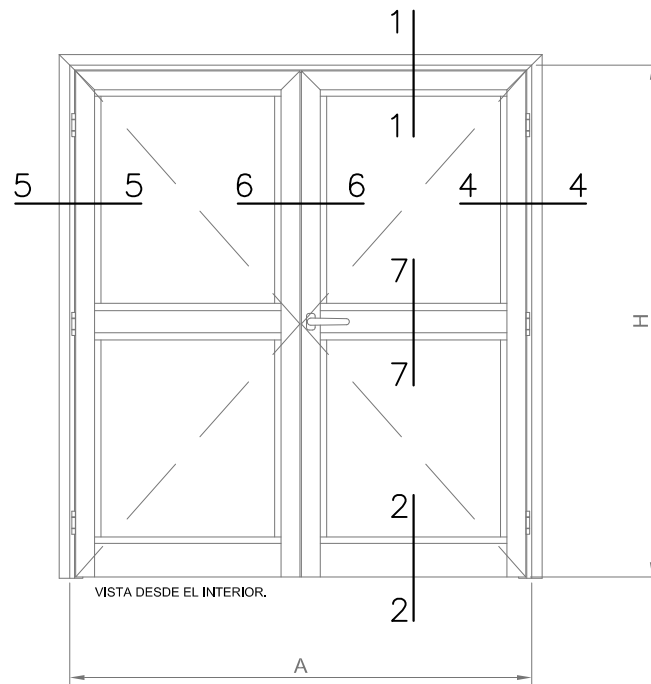


Medidas de corte puerta batiente de 1 hoja (Con travesaño)

Perfil	Descripción	Medida	Corte	Cantidad	Mecanizado
MT-6517	Jambas premarco	H + 19	45-90	2	-
MT-6517	Dintel de premarco	A + 38	45-45	1	-
MT-6329	Jambas de tapa junta	H + 27	45-90	2	-
MT-6329	Dintel de tapa junta	A + 55	45-45	1	-
MRPT-002	Jambas de marco batiente	H	45-90	2	si
MRPT-002	Dintel de marco batiente	A	45-45	1	si
MRPT-008	Jambas de hoja batiente	H - 42	45-90	2	si
MRPT-008	Cabezal de hoja batiente	A - 47	45-45	1	si
MRPT-005	Travesaño de puerta batiente	A - 196	90-90	1	-
MRPT-009	Zócalo de puerta batiente	A - 196	90-90	1	-
MT-6325	Umbral para puerta batiente	A - 59	90-90	1	-
MT-6326	Solapa de hoja	A - 47	90-90	1	-
MT-6533	Contravidrio exterior recto Sup.	H - Hc - 165	90-90	2	-
MT-6533	Contravidrio exterior recto Inf.	Hc - 204	90-90	2	-
MT-6533	Contravidrio exterior recto	A - 196	90-90	4	-
MT-0225	Contravidrio interior recto 22mm Sup.	H - Hc - 165	90-90	2	-
MT-0225	Contravidrio interior recto 22mm Inf.	Hc - 204	90-90	2	-
MT-0225	Contravidrio interior recto 22mm	A - 196	90-90	4	-
MT-0232	Contravidrio interior curvo 22mm Sup.	H - Hc - 199	45-45	2	-
MT-0232	Contravidrio interior curvo 22mm Inf.	Hc - 238	45-45	2	-
MT-0232	Contravidrio interior curvo 22mm	A - 196	45-45	4	-

Nota: Se pueden utilizar todos los contravidrios del catálogo, manteniendo en cada caso siempre los mismos descuentos, para contravidrios rectos o curvos por separado.

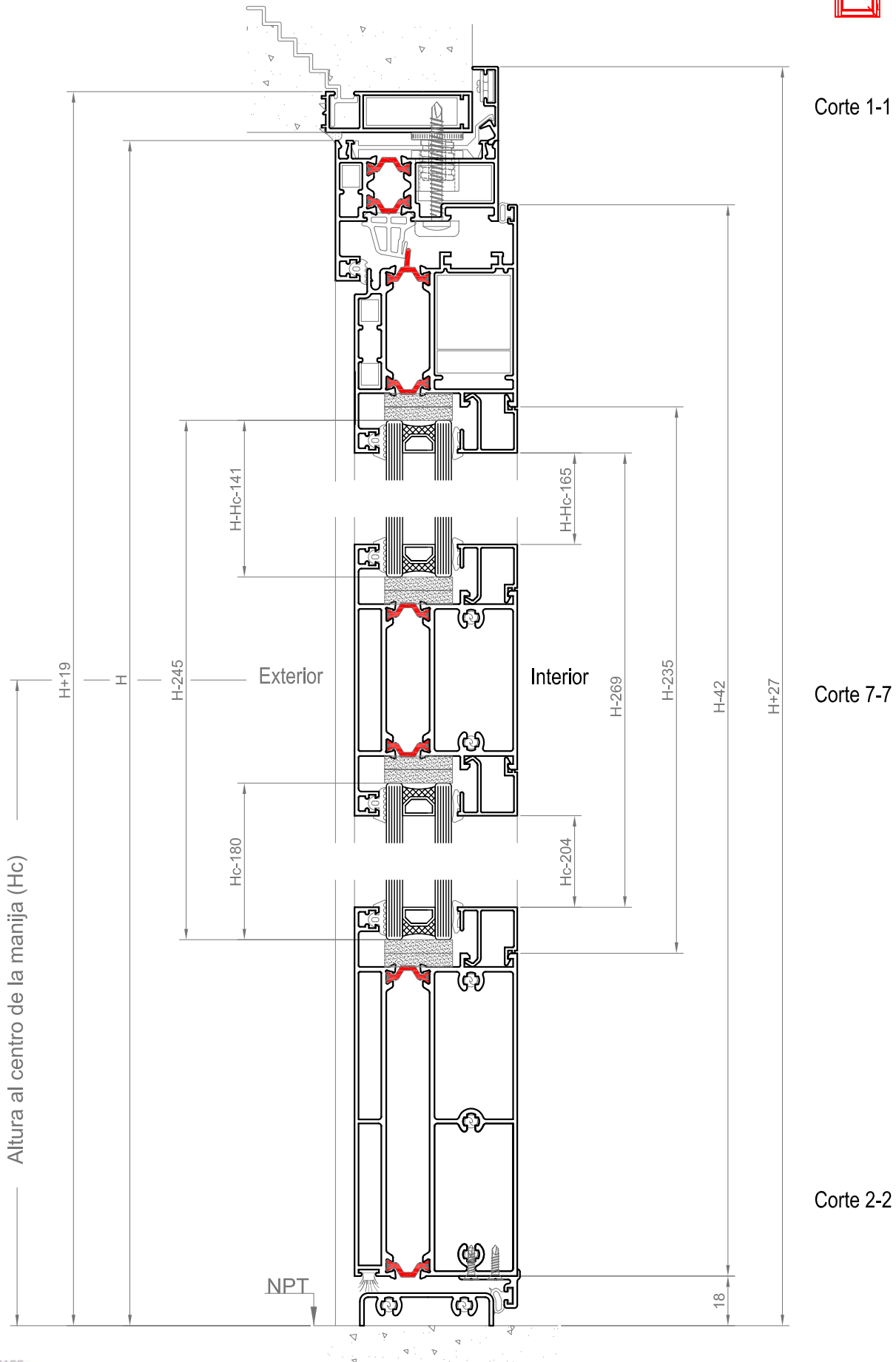
En caso de contravidrio recto MT-6535, las medidas de corte son iguales a las de contravidrio curvo.



Medidas de corte puerta batiente de 2 hojas (Con travesaño)					
Perfil	Descripción	Medida	Corte	Cantidad	Mecanizado
MT-6517	Jambas premarco	$H + 19$	45-90	2	-
MT-6517	Dintel de premarco	$A + 38$	45-45	1	-
MT-6329	Jambas de tapa junta	$H + 27$	45-90	2	-
MT-6329	Dintel de tapa junta	$A + 55$	45-45	1	-
MRPT-002	Jambas de marco batiente	H	45-90	2	si
MRPT-002	Dintel de marco batiente	A	45-45	1	si
MRPT-008	Jambas de hoja batiente	$H - 42$	45-90	4	si
MRPT-008	Cabezal de hoja batiente	$(A - 52)/2$	45-45	2	si
MRPT-005	Travesaño de puerta batiente	$(A - 350)/2$	90-90	2	-
MRPT-009	Zócalo de puerta batiente	$(A - 350)/2$	90-90	2	-
MT-6325	Umbral para puerta batiente	$A - 59$	90-90	1	-
MT-6326	Solapa de hoja	$A - 47$	90-90	1	-
MRPT-006	Encuentro central de puerta	$H - 75$	90-90	1	-
MT-6533	Contra vidrio exterior recto Sup.	$H - Hc - 165$	90-90	4	-
MT-6533	Contra vidrio exterior recto Inf.	$Hc - 204$	90-90	4	-
MT-6533	Contra vidrio exterior recto	$(A - 350)/2$	90-90	8	-
MT-0225	Contra vidrio interior recto 22mm Sup.	$H - Hc - 165$	90-90	4	-
MT-0225	Contra vidrio interior recto 22mm Inf.	$Hc - 204$	90-90	4	-
MT-0225	Contra vidrio interior recto 22mm	$(A - 350)/2$	90-90	8	-
MT-0232	Contra vidrio interior curvo 22mm Sup.	$H - Hc - 199$	45-45	4	-
MT-0232	Contra vidrio interior curvo 22mm Inf.	$Hc - 238$	45-45	4	-
MT-0232	Contra vidrio interior curvo 22mm	$(A - 350)/2$	45-45	8	-

Nota: Se pueden utilizar todos los contravidrios del catálogo, manteniendo en cada caso siempre los mismos descuentos, para contravidrios rectos o curvos por separado.

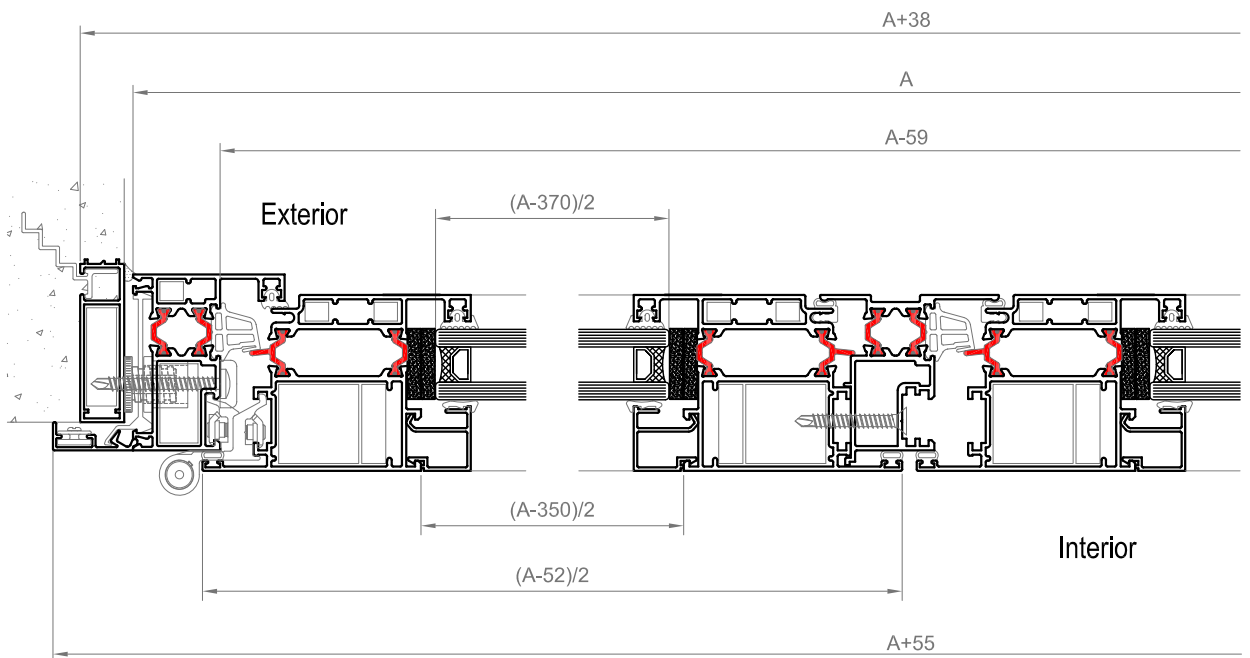
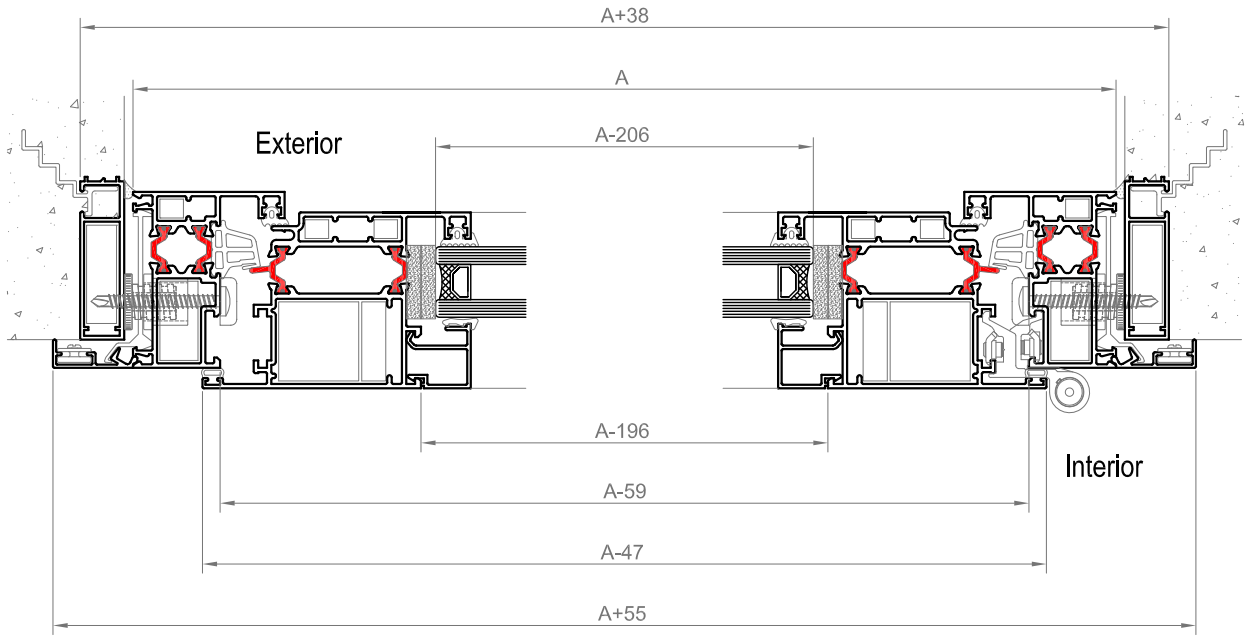
En caso de contra vidrio recto MT-6535, las medidas de corte son iguales a las de contra vidrio curvo.





Corte 3-3

Corte 4-4

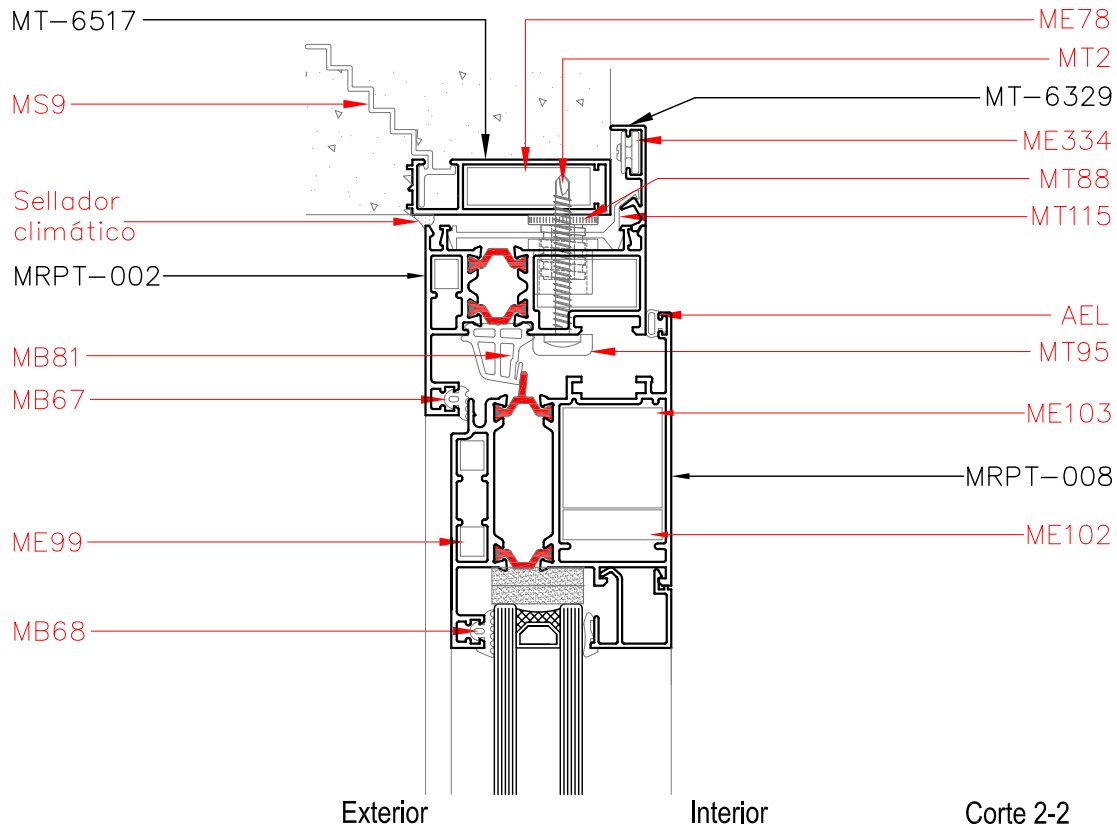


Corte 5-5

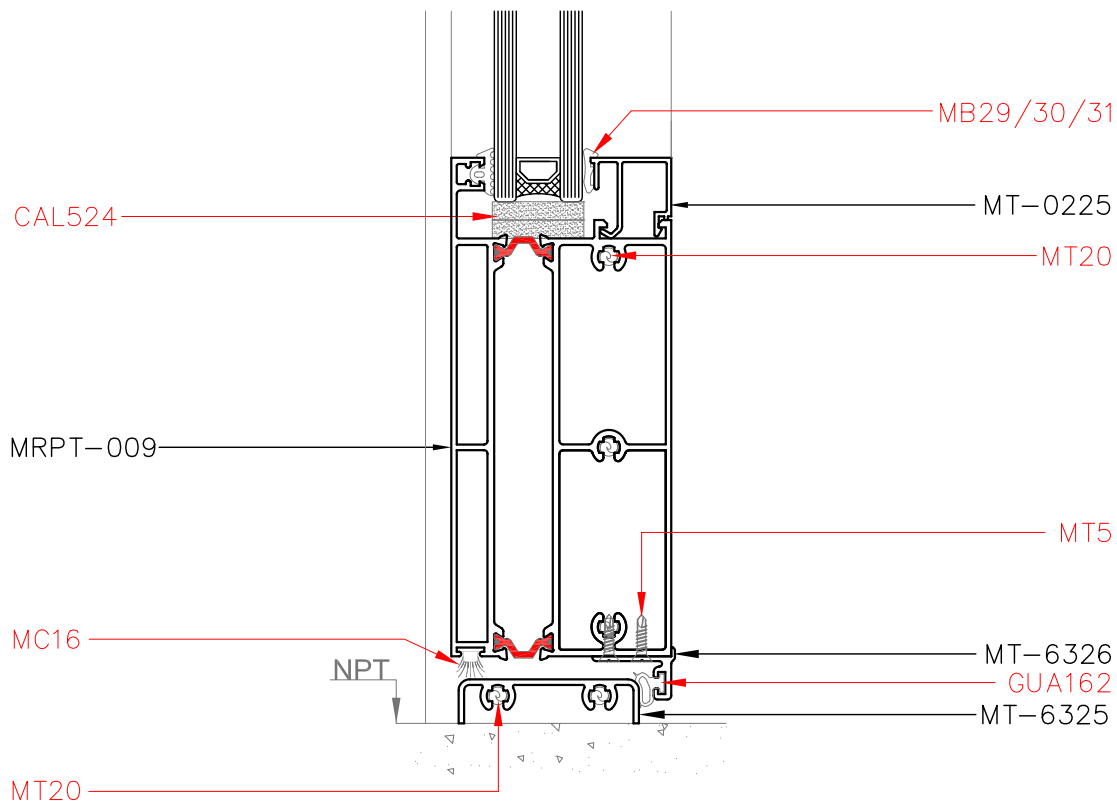
Corte 6-6



Corte 1-1

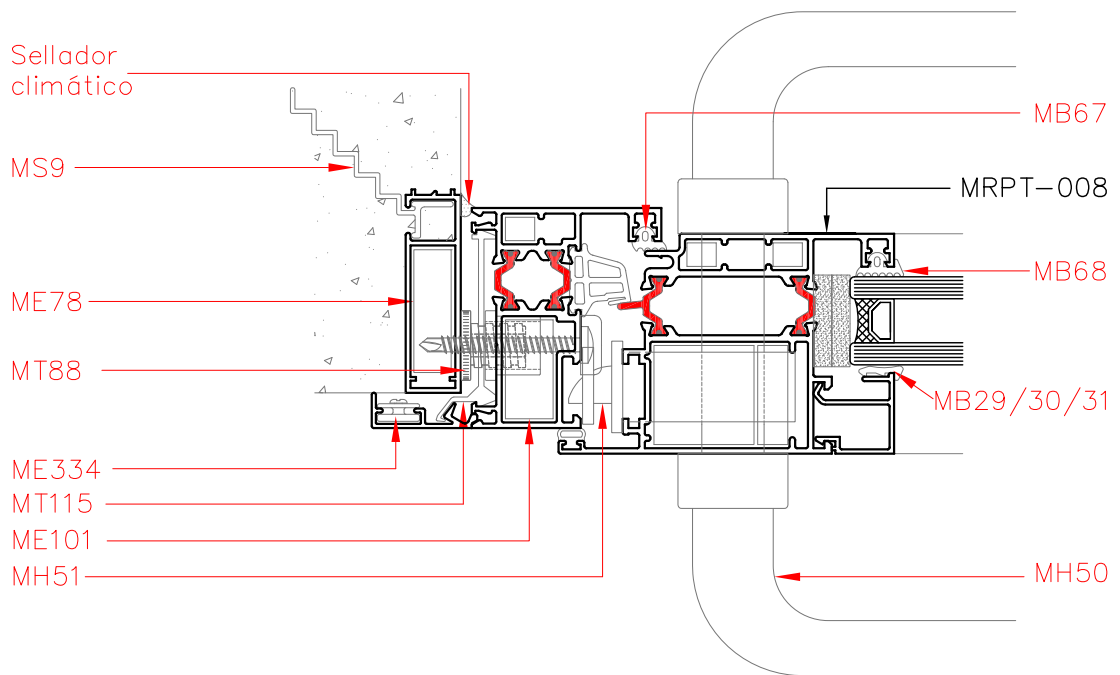


Corte 2-2

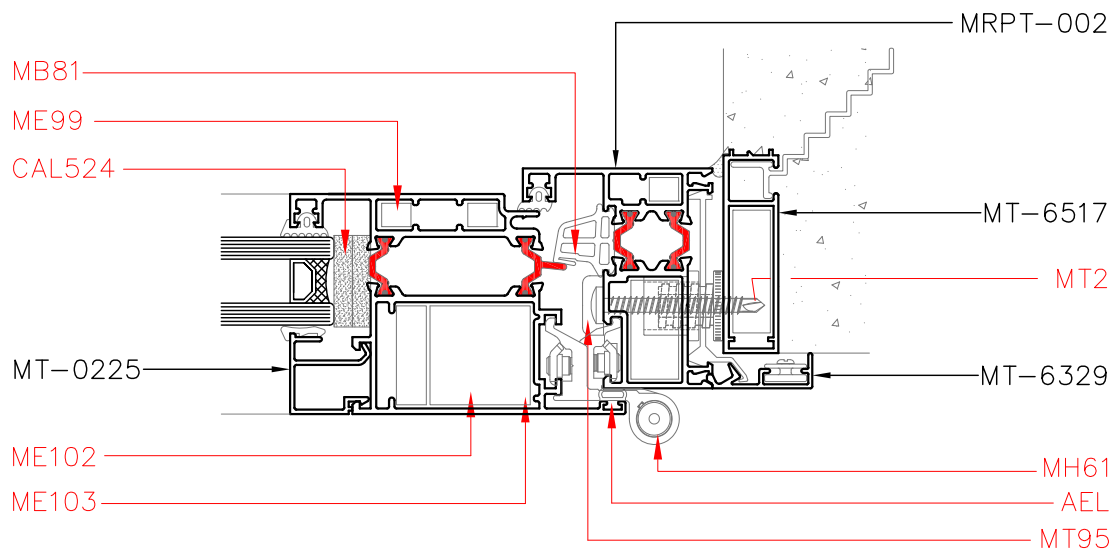




Corte 3-3

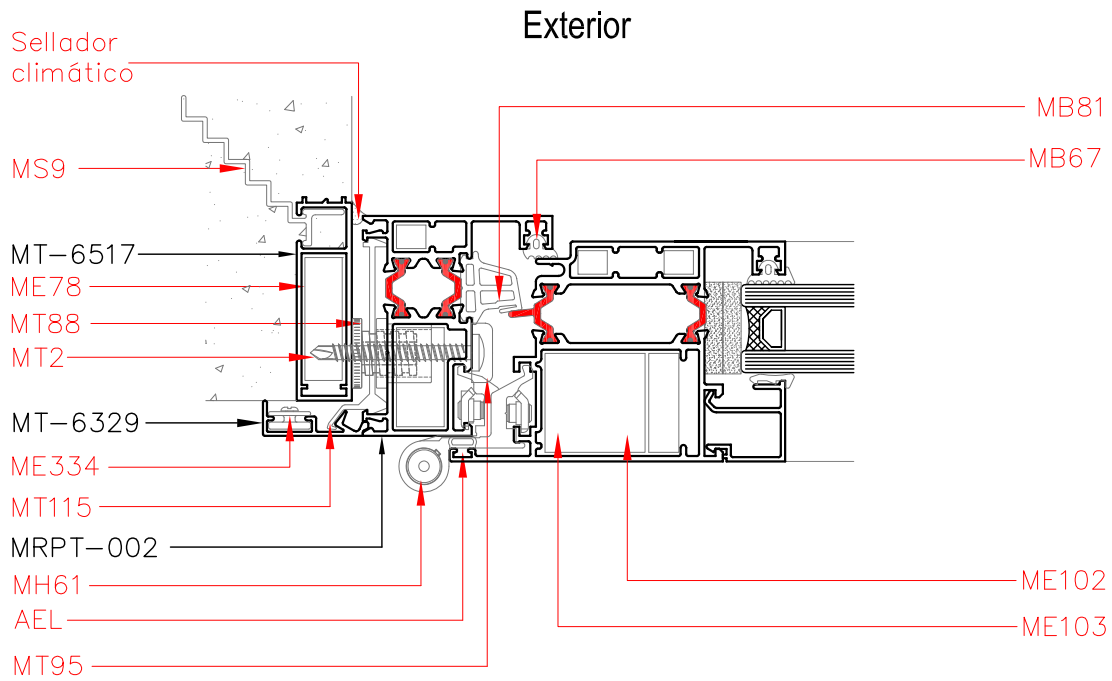


Corte 4-4

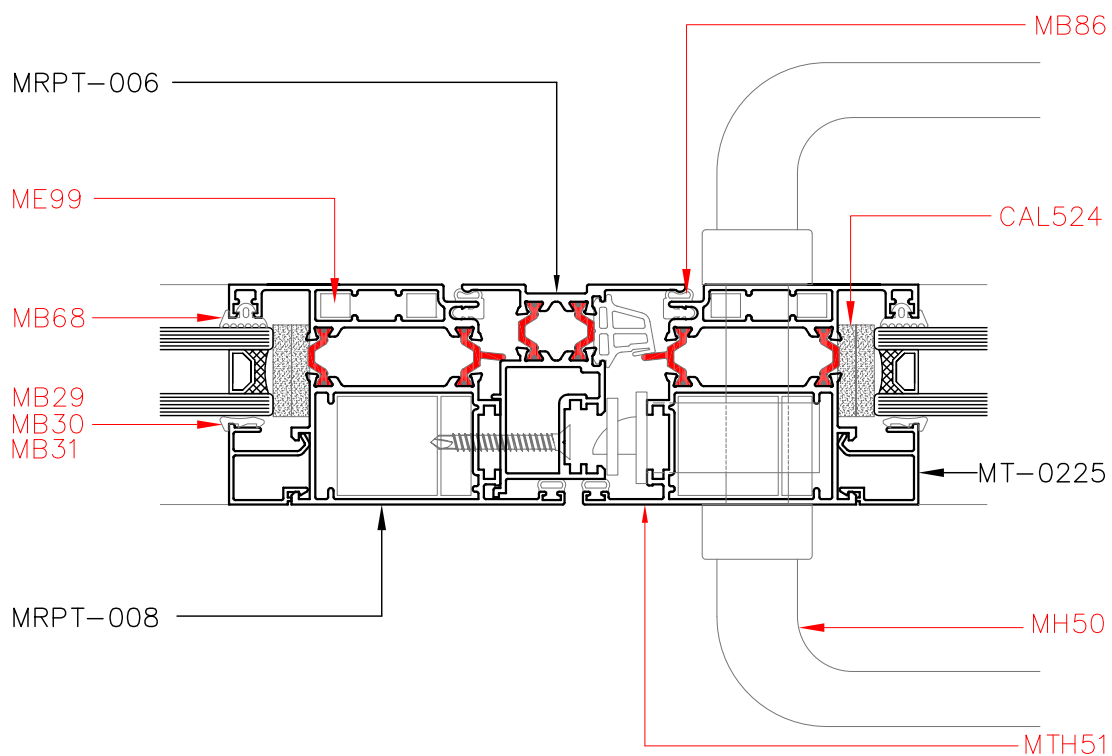


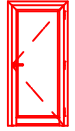


Corte 5-5

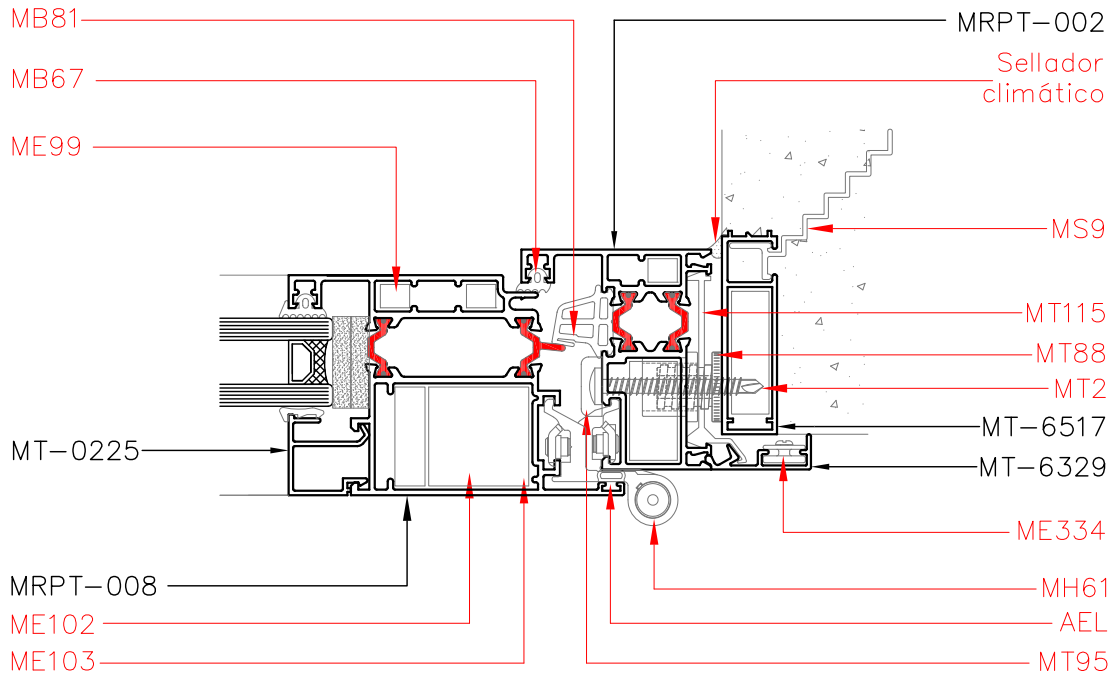


Corte 6-6

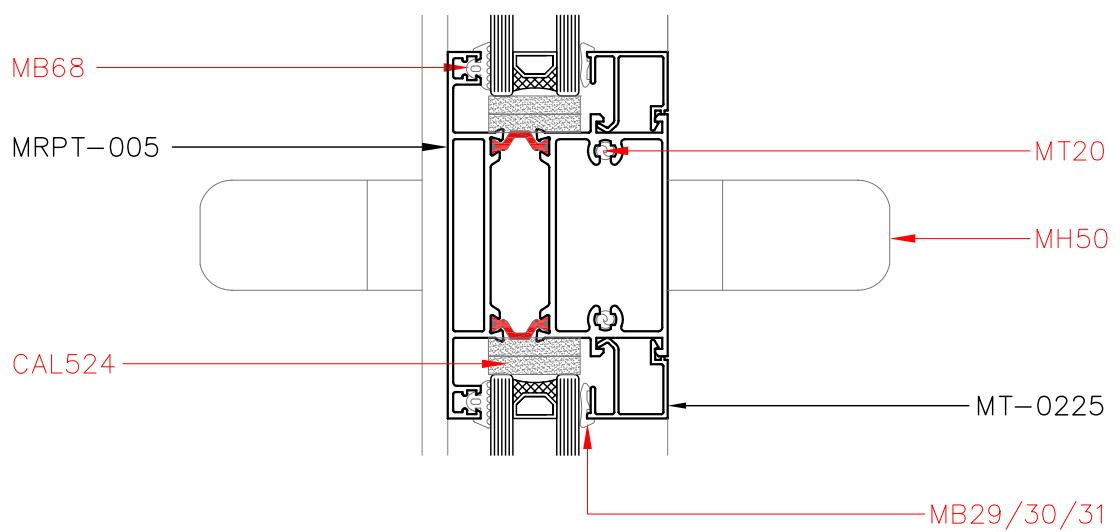




Corte 4-4

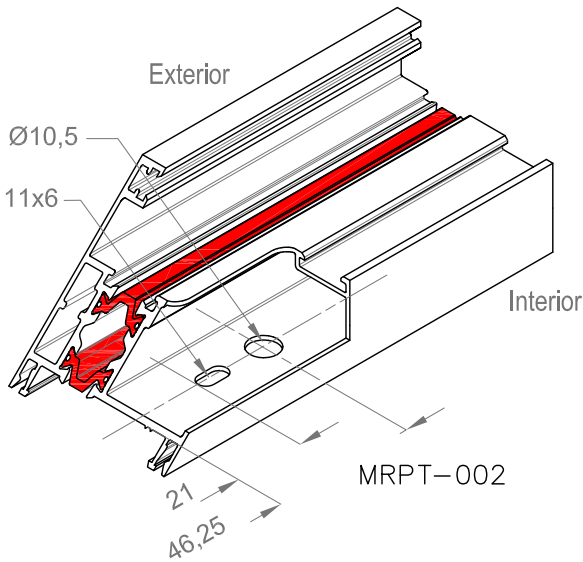


Corte 7-7



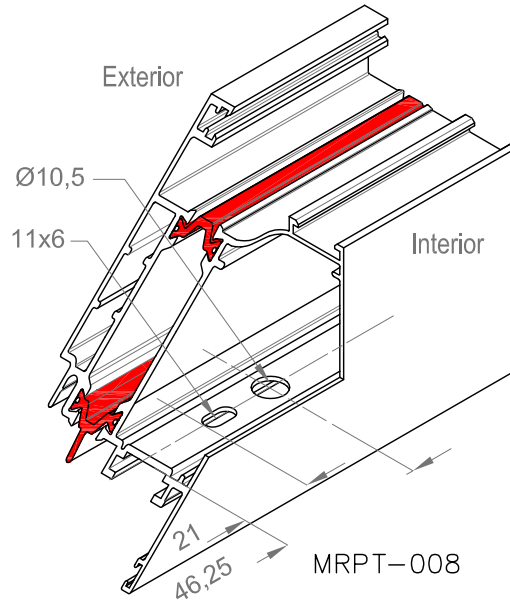


Mecanizado de marco para escuadra ME101



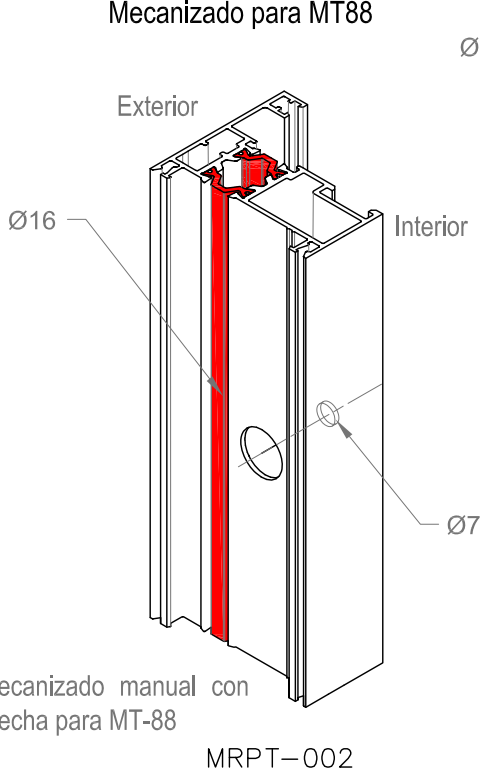
Punzonadora POK MASS
R60-90° - Conjunto N°4

Mecanizado de hoja para escuadra ME102



Punzonadora POK MASS
R60-90° - Conjunto N°4

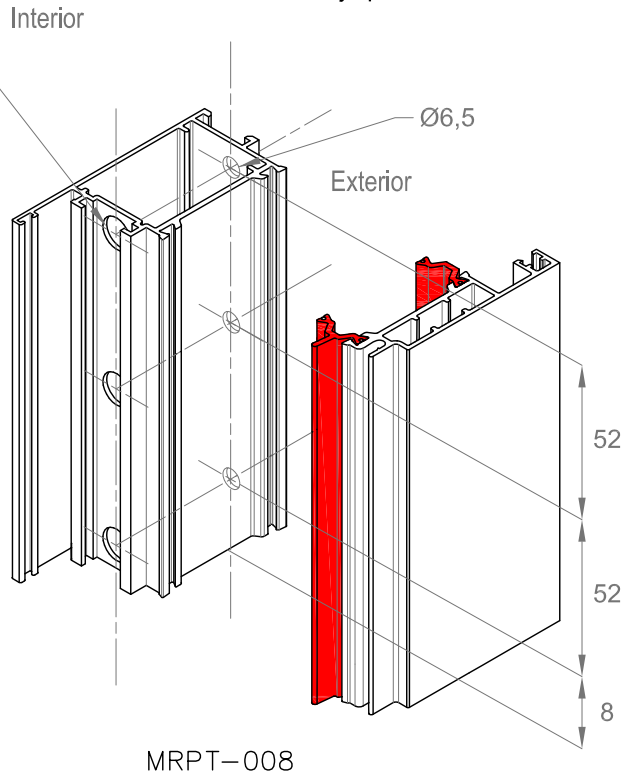
Mecanizado para MT88



Mecanizado manual con mecha para MT-88

MRPT-002

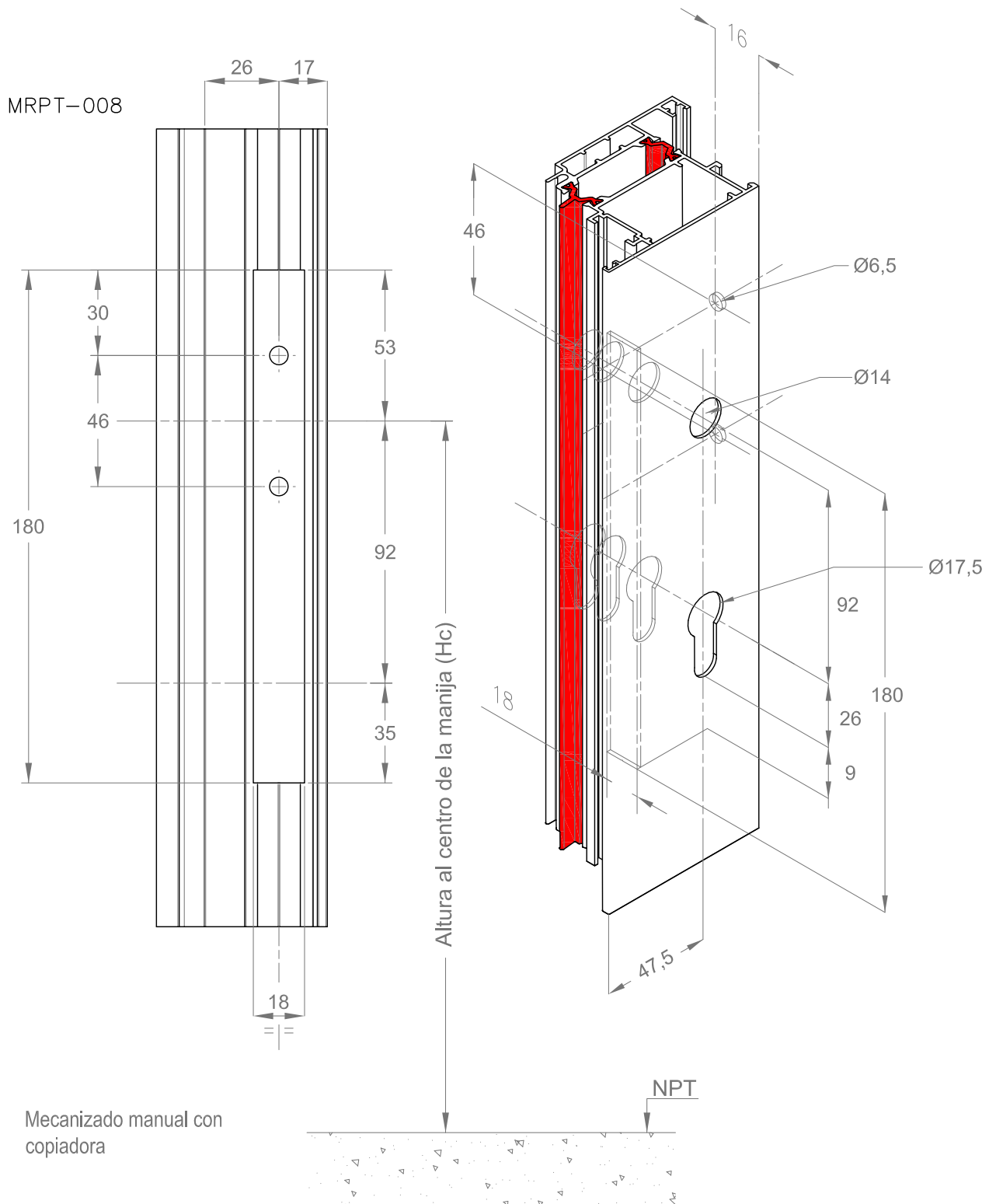
Mecanizado de hoja para zócalo



MRPT-008

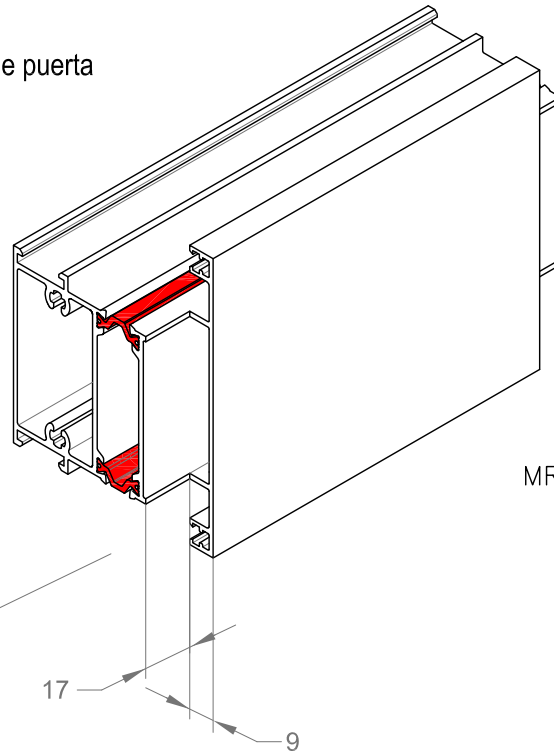


Mecanizado de hoja para cerradura MH51 y agujeros para travesaño MRPT-005





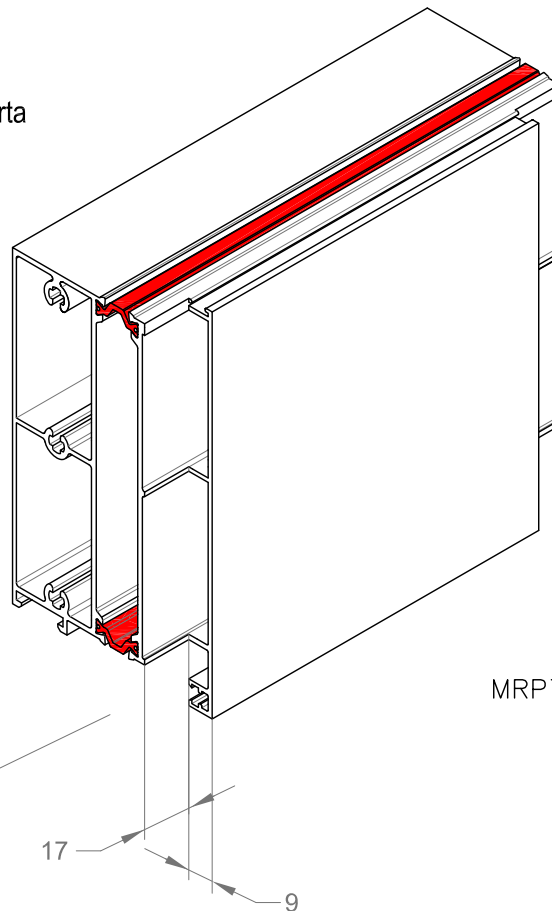
Mecanizado de travesaño de puerta



MRPT-005

Mecanizado con fresa para retestadora

Mecanizado de Zócalo de puerta

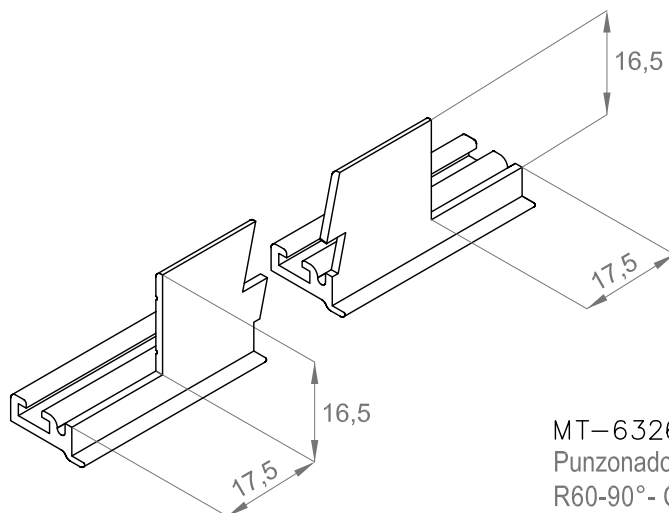


MRPT-009

Mecanizado con fresa para retestadora

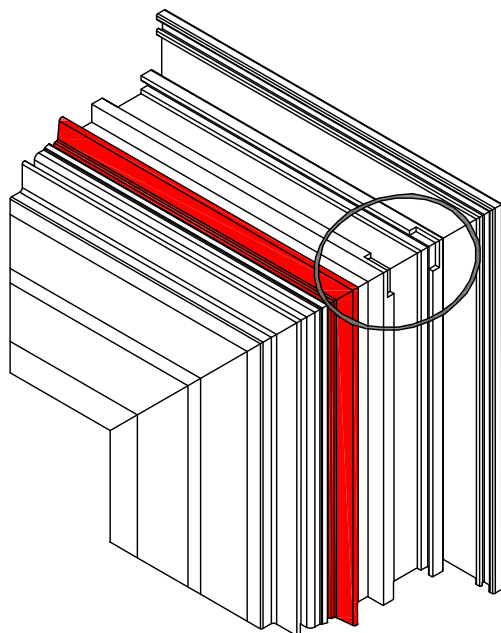


Mecanizado de la solapa de hoja



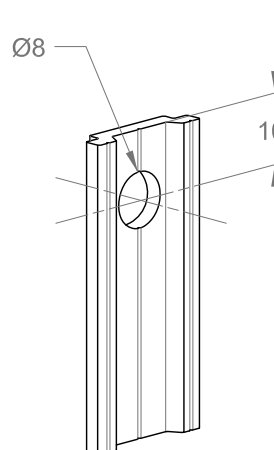
MT-6326
 Punzonadora POK MASS
 R60-90° - Conjunto N°11
 o mecanizado copiadora

Mecanizado de hoja para introducir la pletina

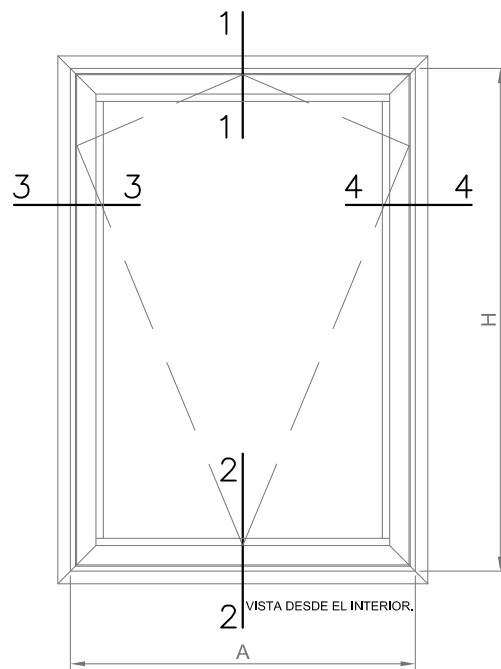


MRPT-008
 Punzonadora POK MASS
 R60-45° - Conjunto N°12

Mecanizado de pletina para accesorios



218000 PA+25%FV
 MT-6090 Aluminio
 Punzonadora POK
 M90-45° - Conjunto N°8

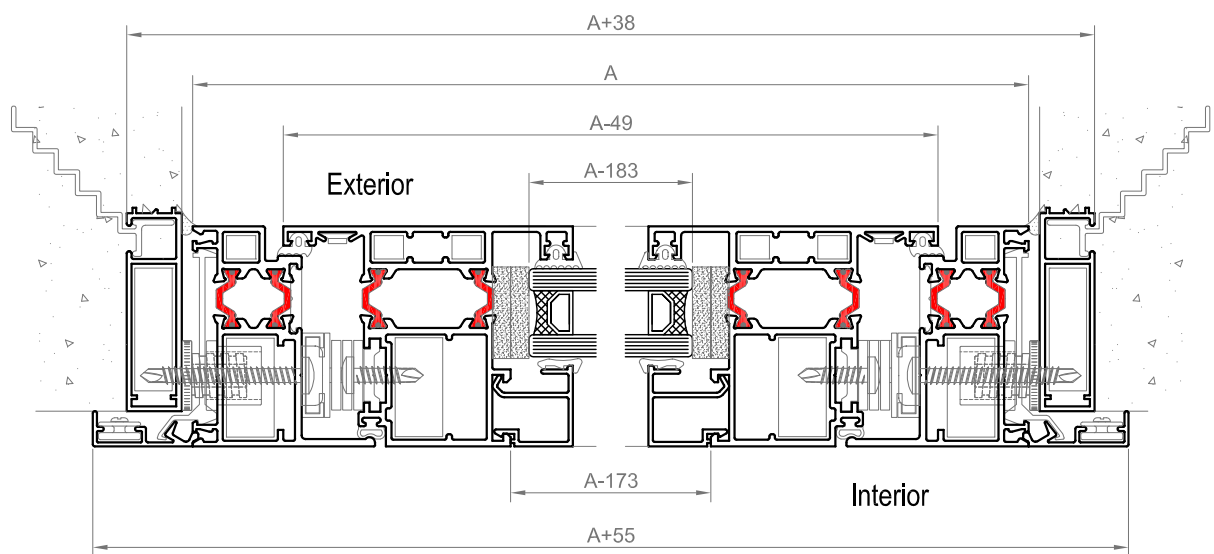
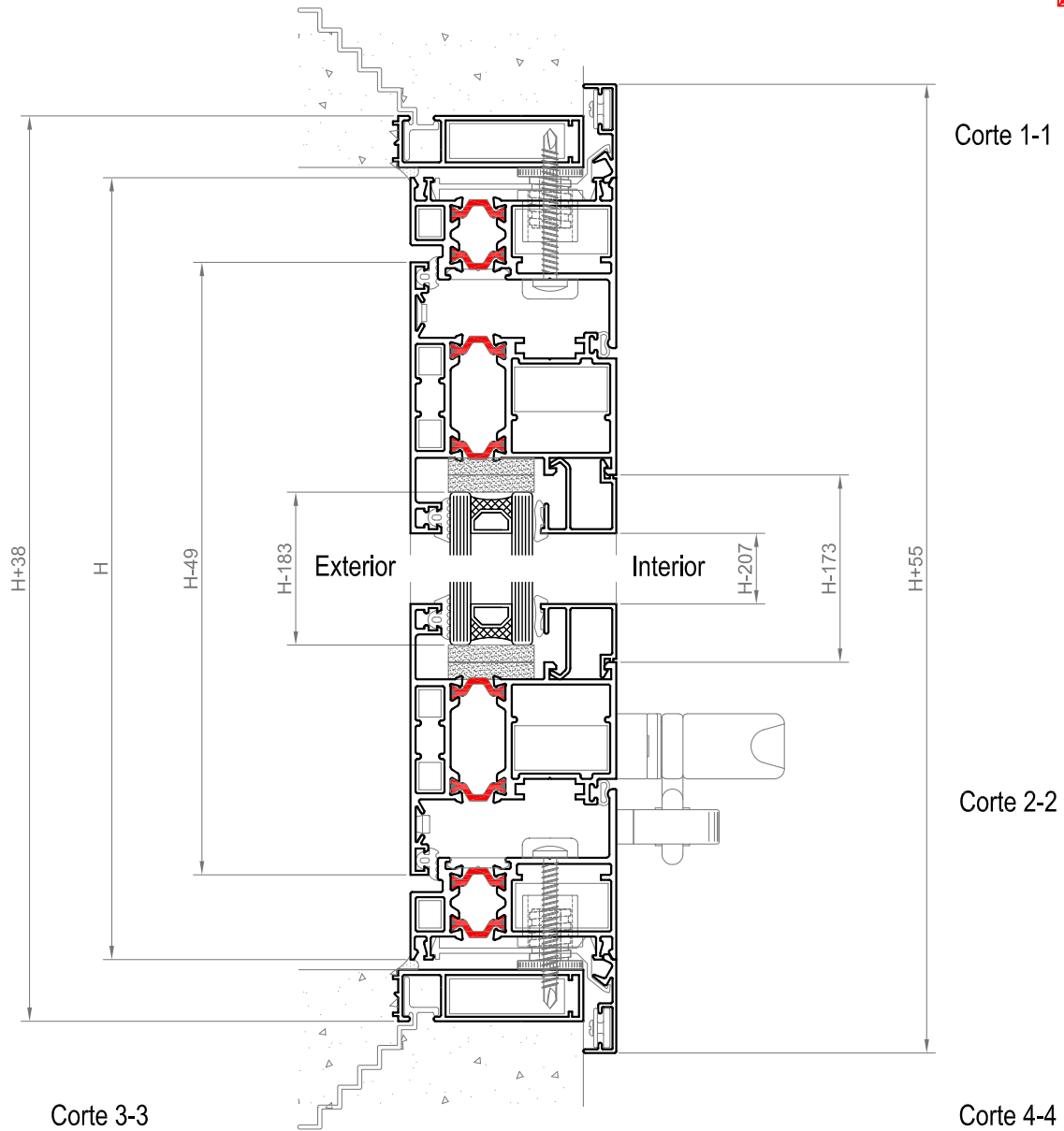
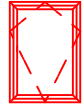


Medidas de corte ventana banderola

Perfil	Descripción	Medida	Corte	Cantidad	Mecanizado
MT-6517	Jambas premarco	H + 38	45-45	2	-
MT-6517	Dintel y umbral premarco	A + 38	45-45	2	-
MT-6329	Jambas tapa junta	H + 55	45-45	2	-
MT-6329	Dintel y umbral tapa junta	A + 55	45-45	2	-
MRPT-003	Jambas marco desplazable	H	45-45	2	si
MRPT-003	Dintel y umbral marco desplazable	A	45-45	2	si
MRPT-010	Jambas de hoja desplazable	H - 49	45-45	2	si
MRPT-010	Dintel y umbral hoja desplazable	A - 49	45-45	2	si
MT-0225	Contravidrio interior recto 22mm	H - 207	90-90	2	-
MT-0225	Contravidrio interior recto 22mm	A - 173	90-90	2	-
MT-0232	Contravidrio interior curvo 22mm	H - 173	45-45	2	-
MT-0232	Contravidrio interior curvo 22mm	A - 173	45-45	2	-

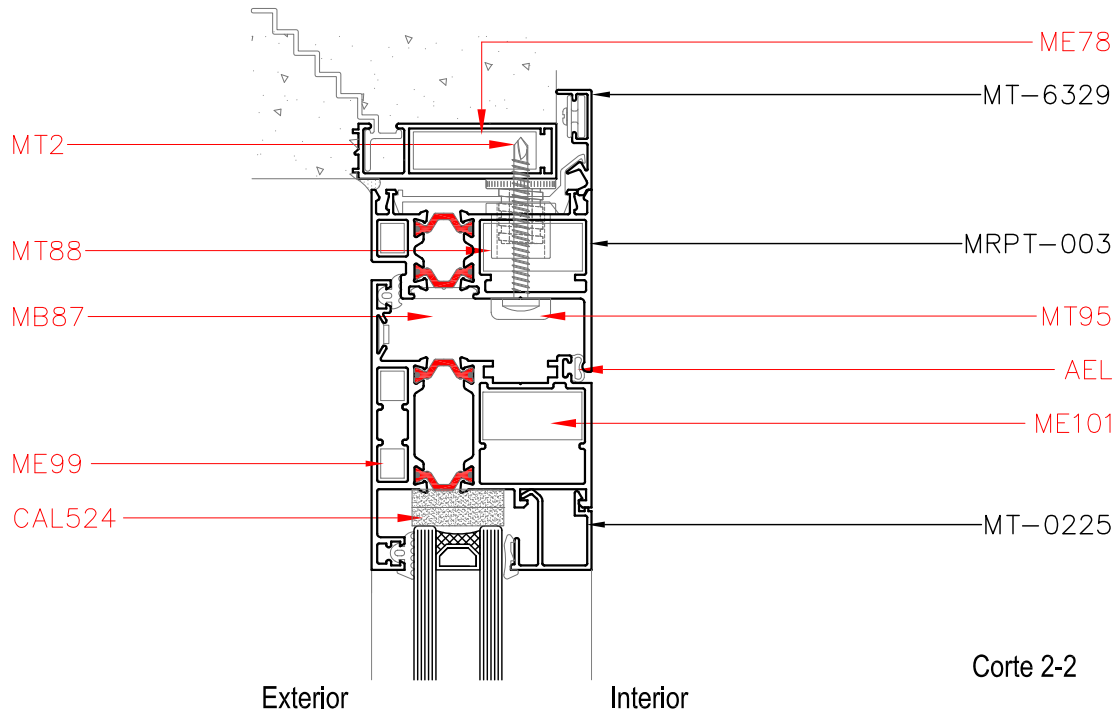
Nota: Se pueden utilizar todos los contravidrios del catálogo, manteniendo en cada caso siempre los mismos descuentos, para contravidrios rectos o curvos por separado.

En caso de contravidrio recto MT-6535, las medidas de corte son iguales a las de contravidrio curvo.

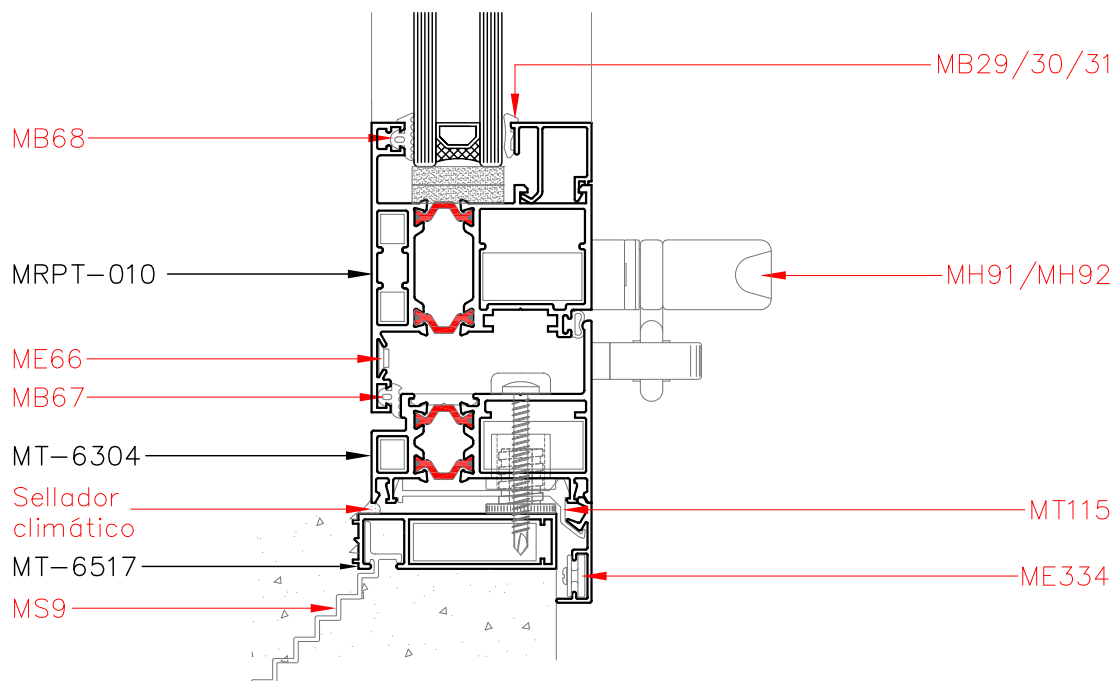


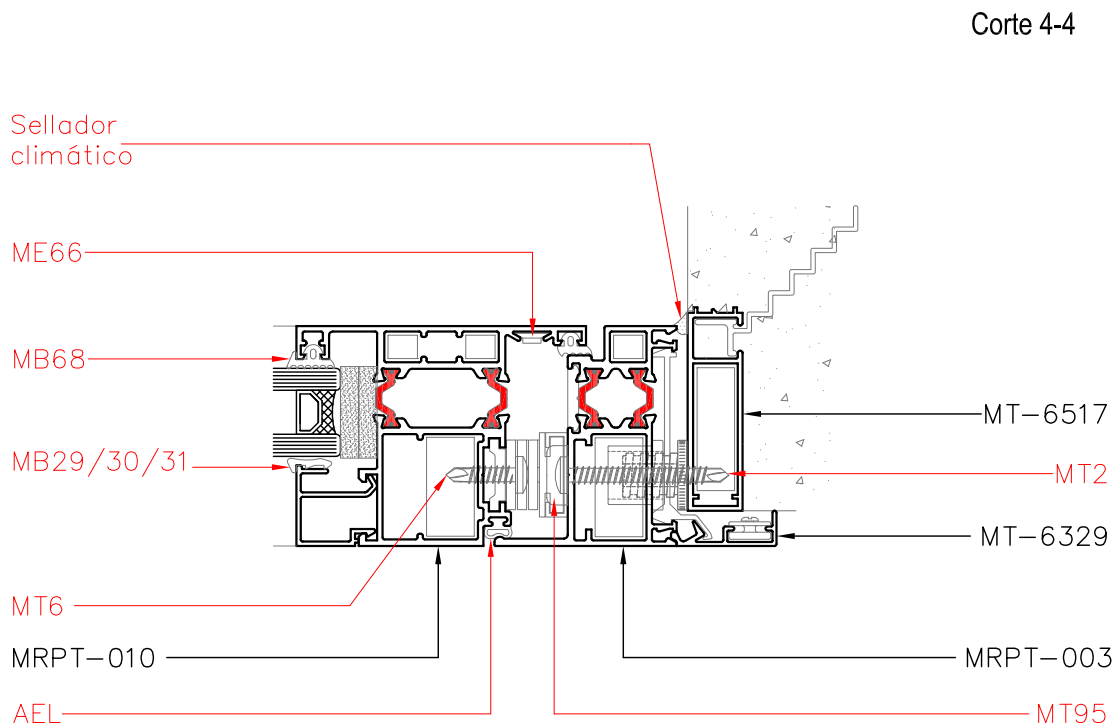
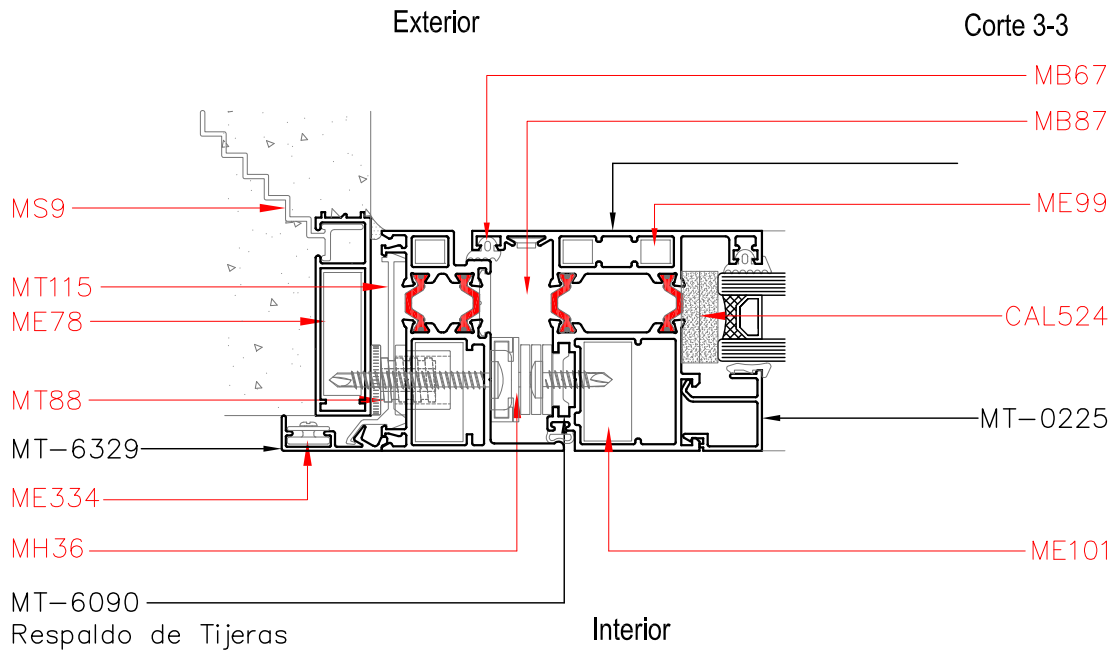
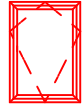


Corte 1-1



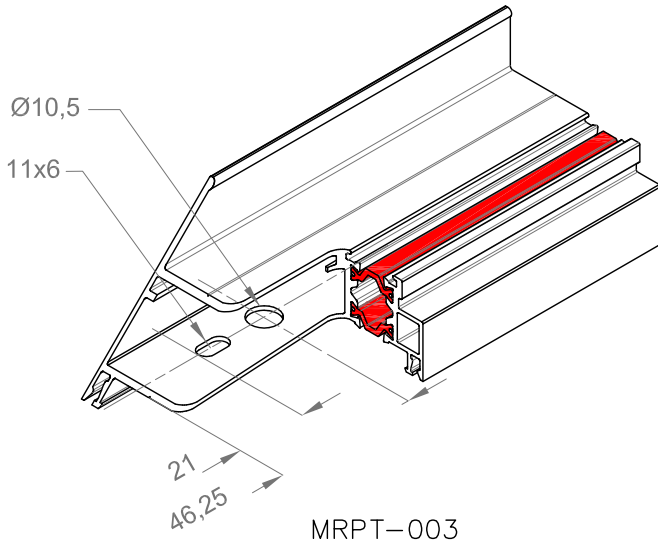
Corte 2-2







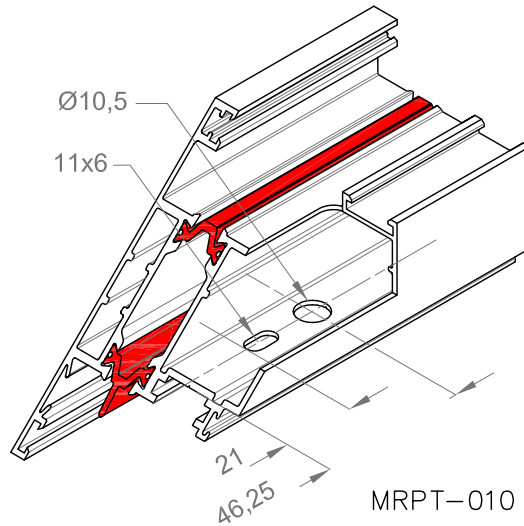
Mecanizado de marco para escuadra ME101



MRPT-003

Punzonadora POK MASS
R60-90° - Conjunto N°4

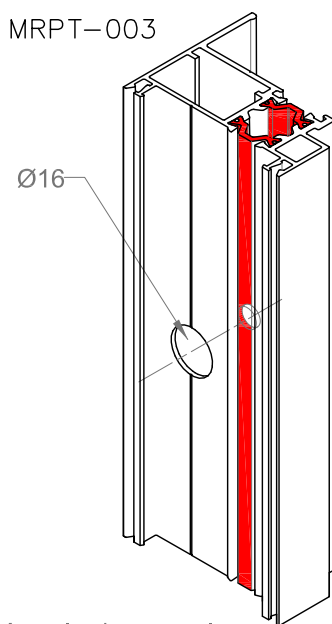
Mecanizado de hoja para escuadra ME101



MRPT-010

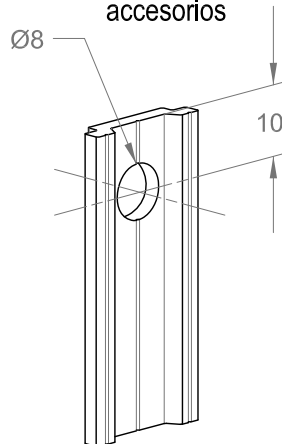
Punzonadora POK MASS
R60-90° - Conjunto N°4

Mecanizado para MT88



Mecanizado manual con mecha para MT-88

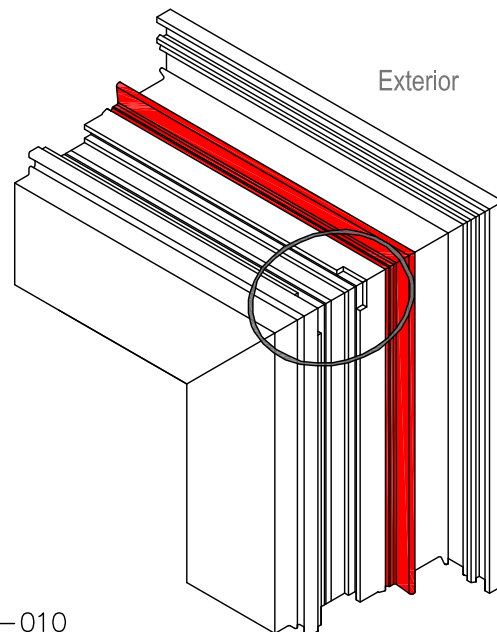
Mecanizado de pletina para accesorios



MT-6090

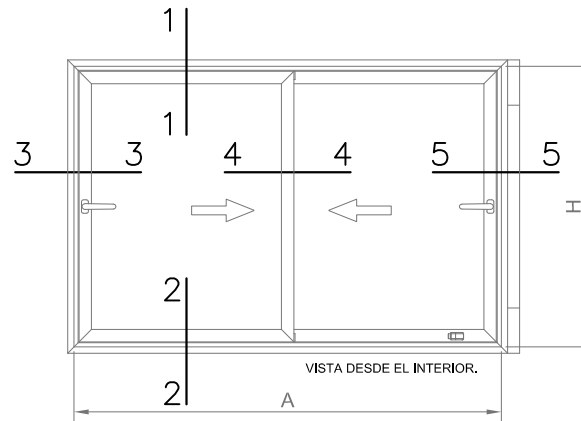
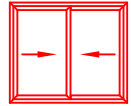
Punzonadora POK MASS
R60-45° - Conjunto N°10

Mecanizado de hoja para introducir la pletina

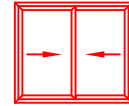


MRPT-010

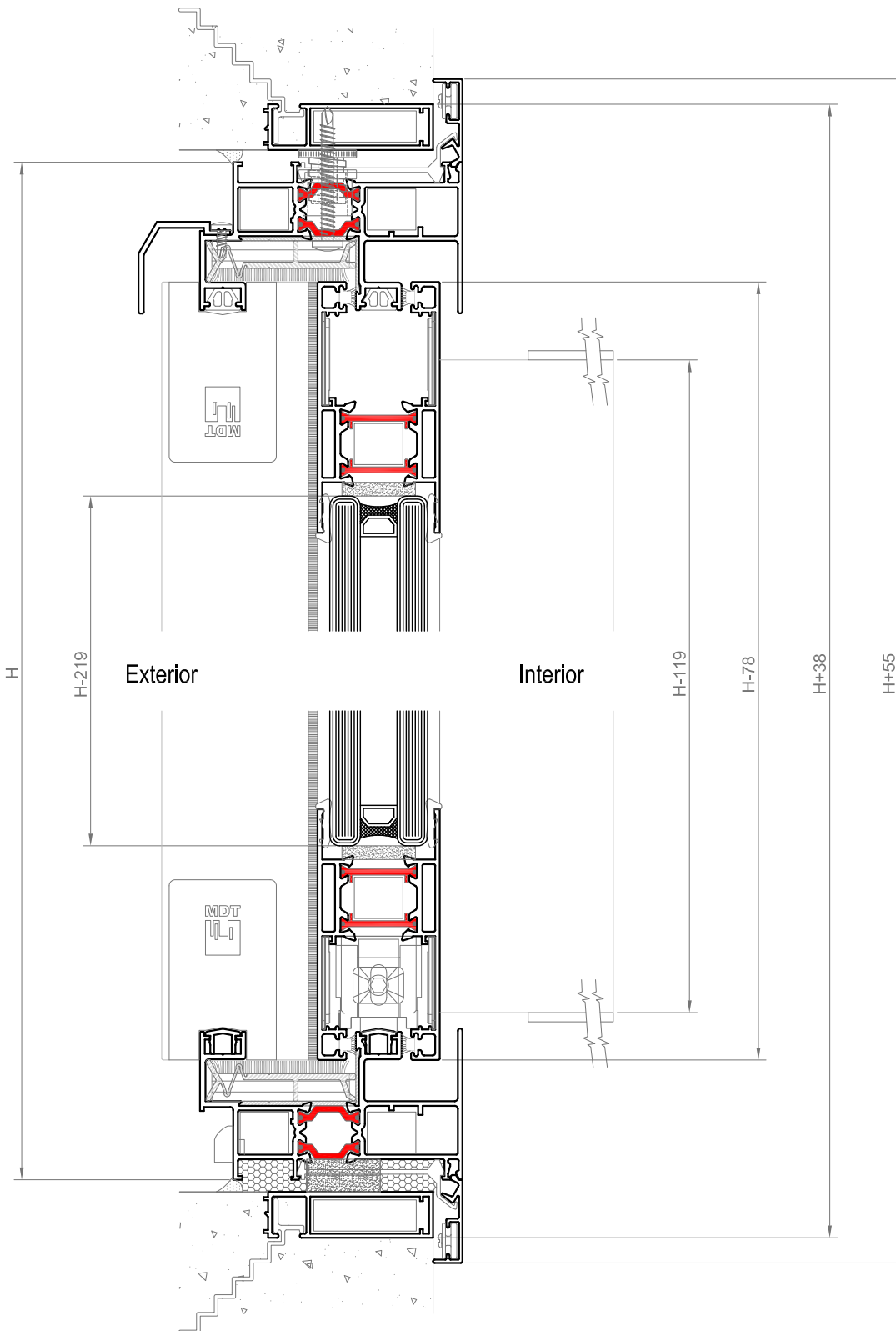
Punzonadora POK MASS
R60-45° - Conjunto N°12



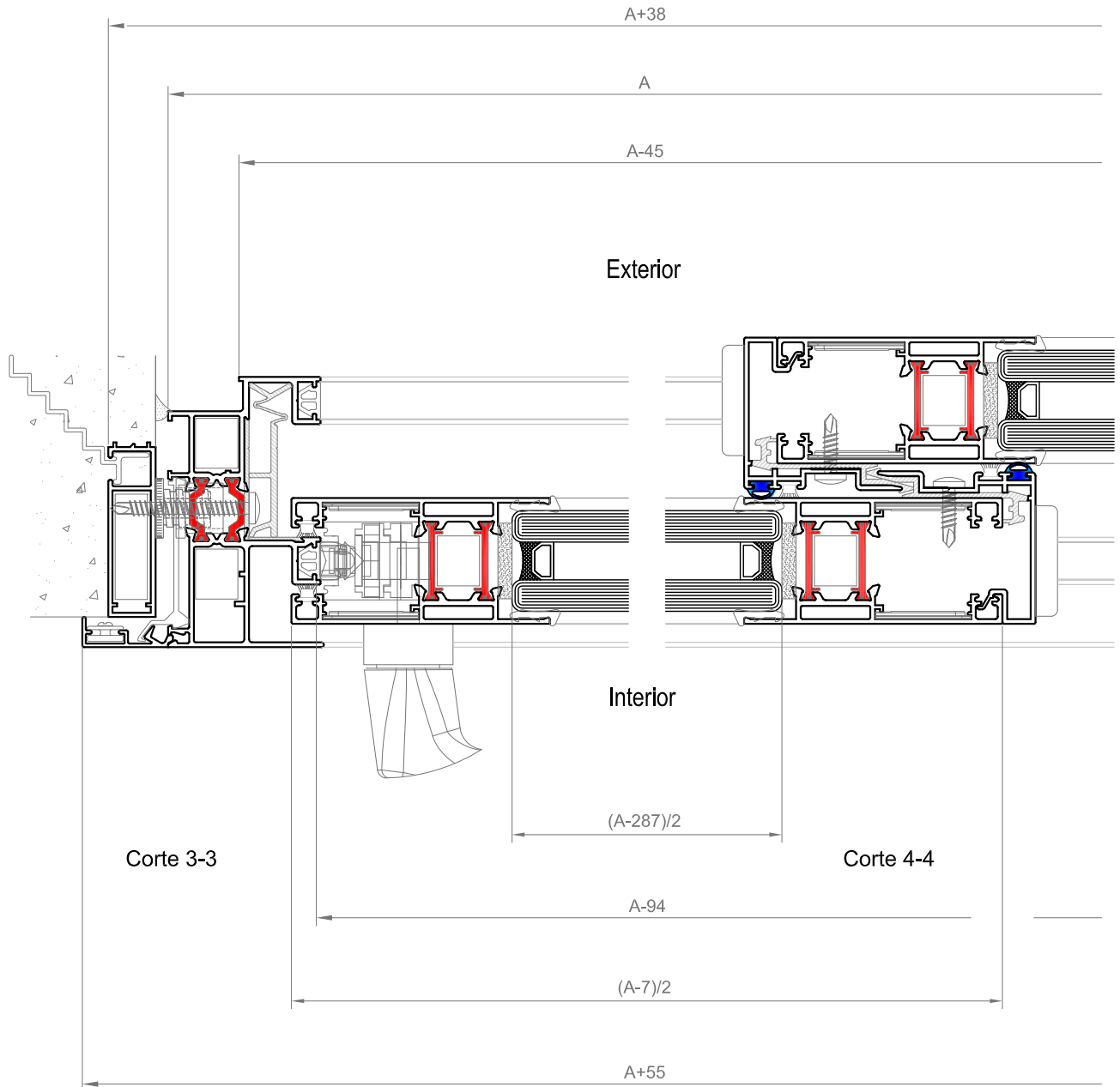
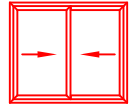
Medidas de corte ventana corrediza de 2 hojas, marco y hojas a 45°. (Sin mosquitero)					
Perfil	Descripción	Medida	Corte	Cantidad	Mecanizado
MT-6517	Jambas premarco	H + 38	45-45	2	-
MT-6517	Dintel y umbral premarco	A + 38	45-45	2	-
MT-6329	Jambas tapa junta	H + 55	45-45	2	-
MT-6329	Dintel y umbral tapa junta	A + 55	45-45	2	-
MRPT-011	Jambas marco	H	45-45	2	si
MRPT-011	Dintel y umbral marco	A	45-45	2	si
MP003	Perfil "L" perimetral marco (PVC)	H	45-45	2	si
MP003	Perfil "L" perimetral marco (PVC)	A	45-45	2	si
MP004	Perfil cámara perimetral (PVC)	H	45-45	2	-
MP004	Perfil cámara perimetral (PVC)	A	45-45	2	-
MT-6337	Gotero para corrediza	A - 45	90-90	1	-
MT-6513	Guía de marco	A - 94	90-90	2	-
MRPT-013	Parante lateral y central de hoja	H - 78	45-45	4	si
MT-6336	Solapa central de hoja	H - 78	90-90	2	si
MP002	Aislante de solapa central (PVC)	H - 78	90-90	2	-
MT-6324	Refuerzo de parante central	H - 119	90-90	1-2	-
MT-6545	Tapa para el refuerzo central	H - 119	90-90	1-2	-
MRPT-013	Cabezal y zócalo de hoja	(A - 7)/2	45-45	4	si

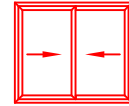


Corte 1-1

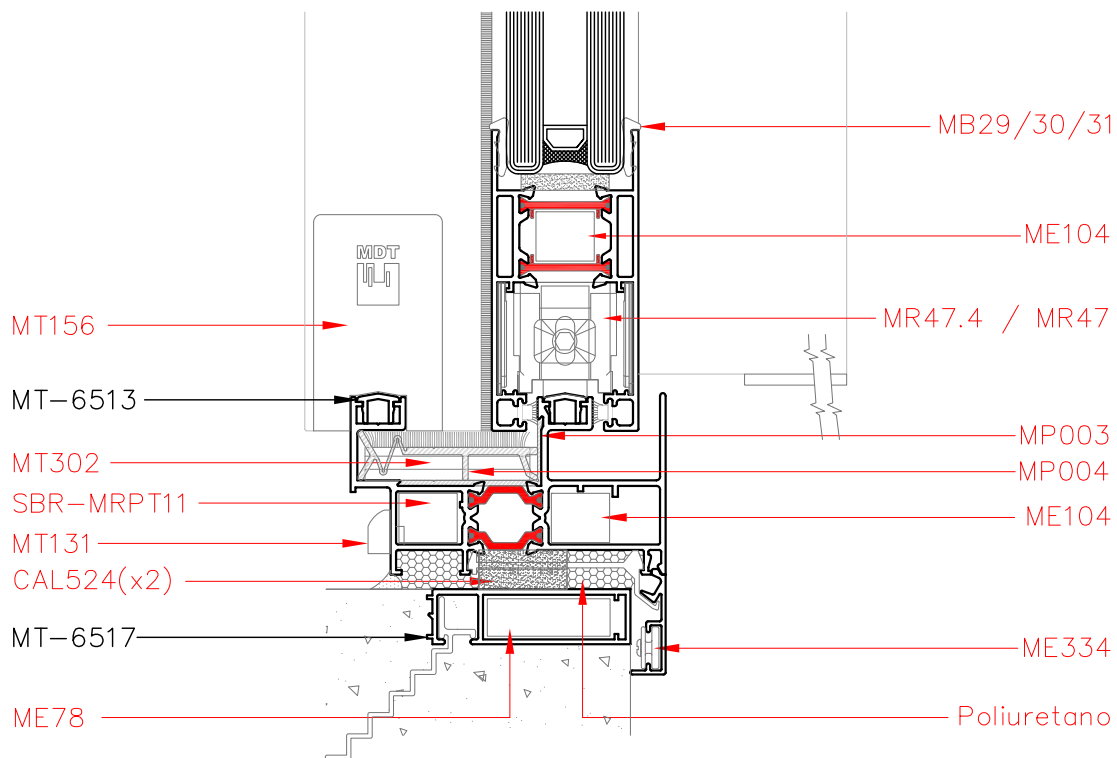
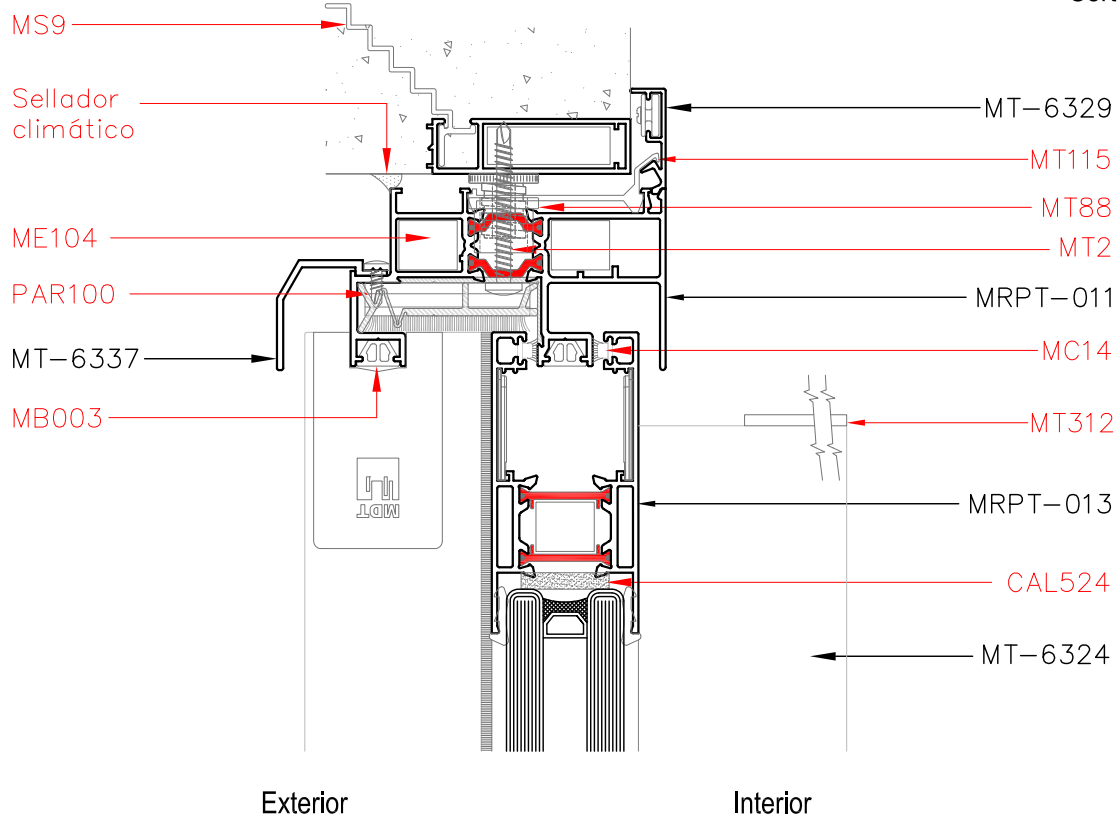


Corte 2-2

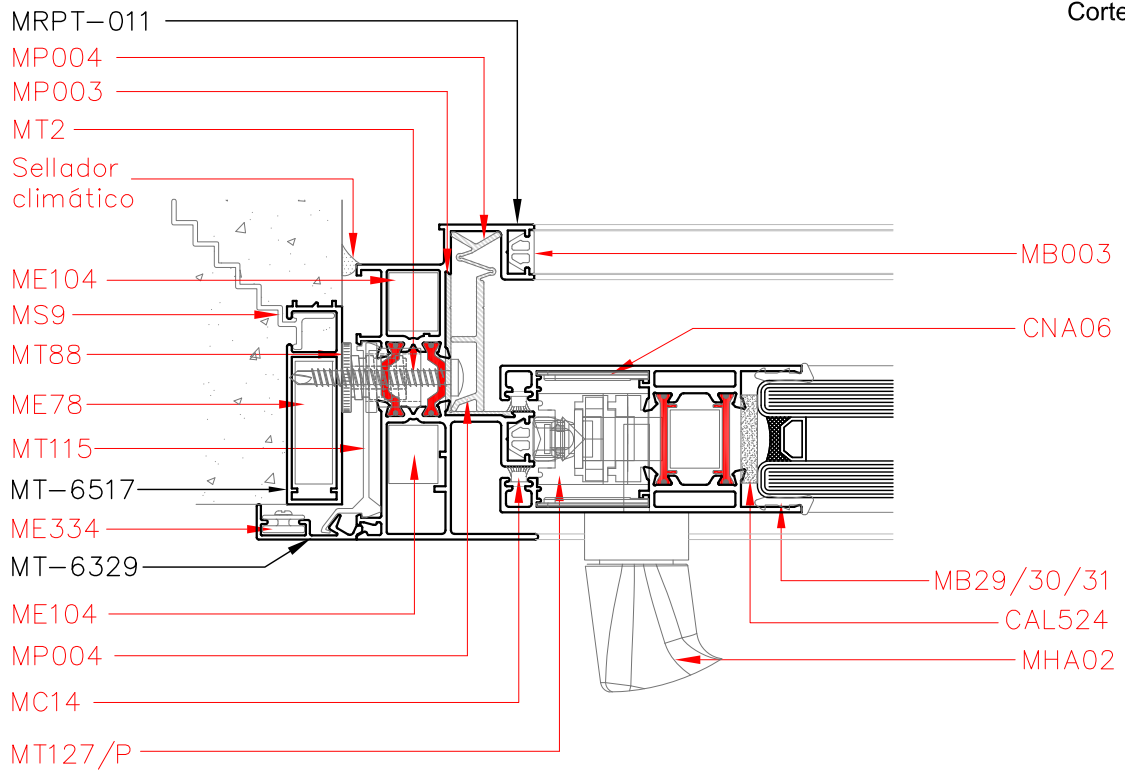
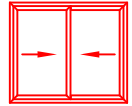




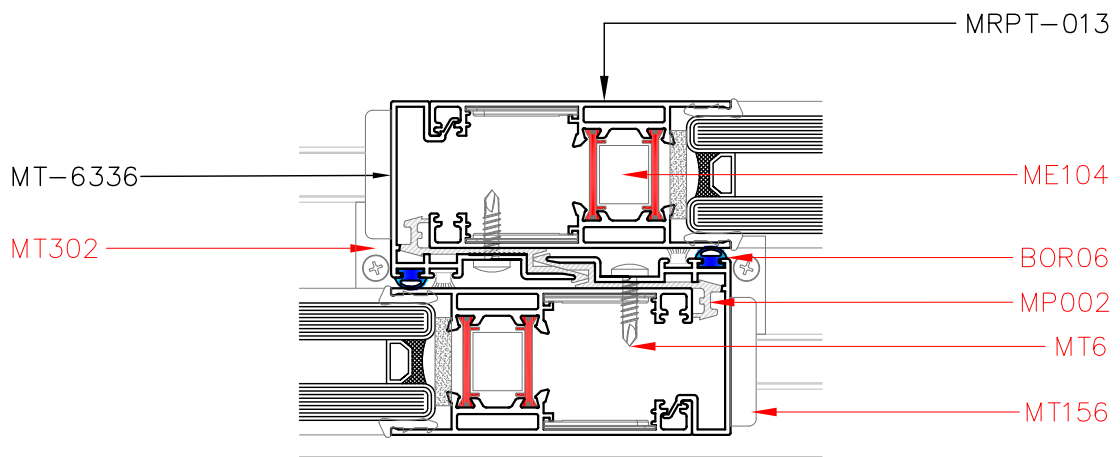
Corte 1-1



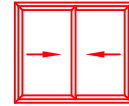
Corte 2-2



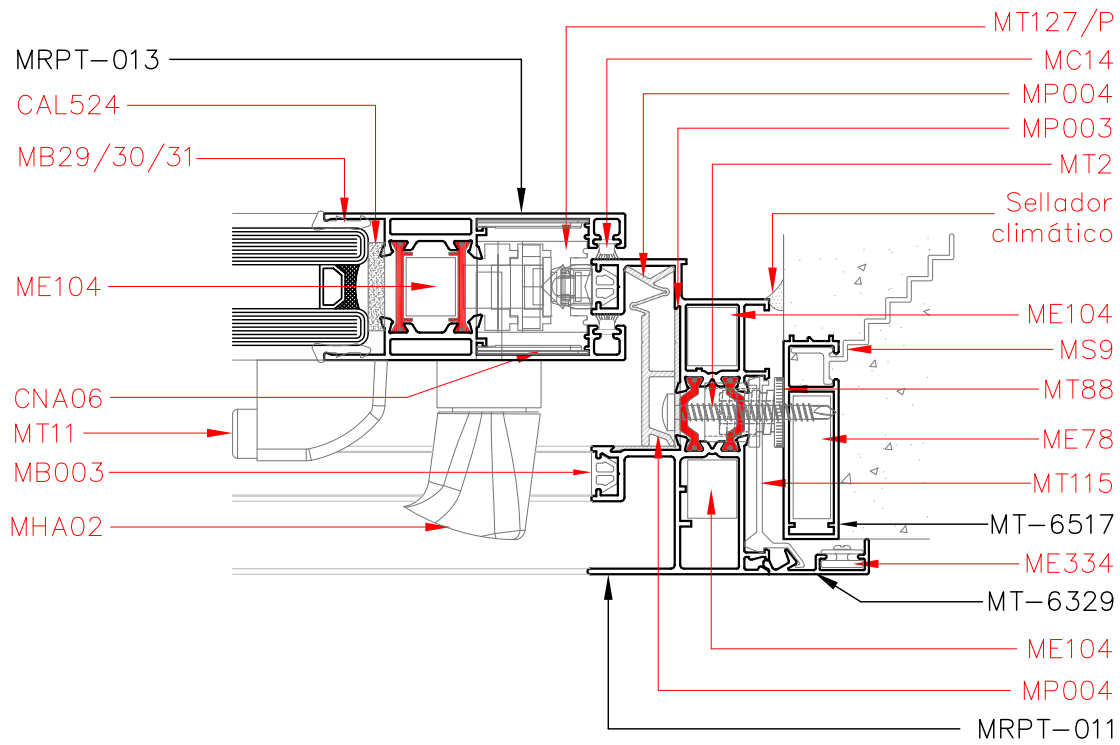
Corte 3-3

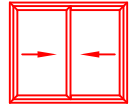


Corte 4-4

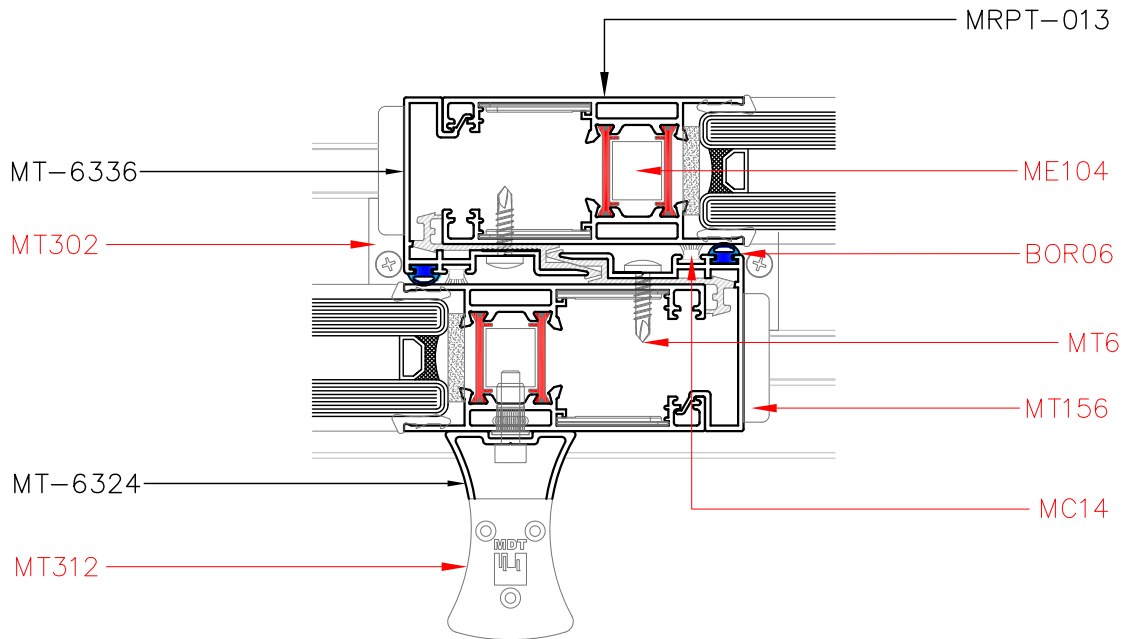


Corte 5-5

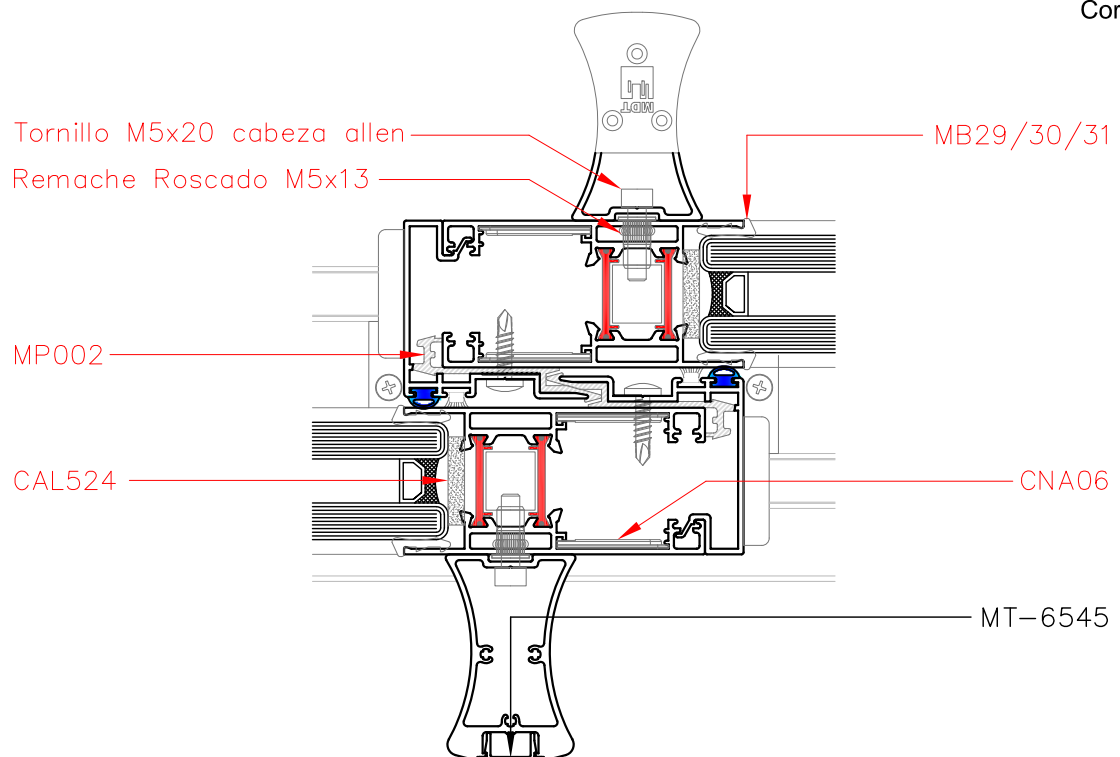




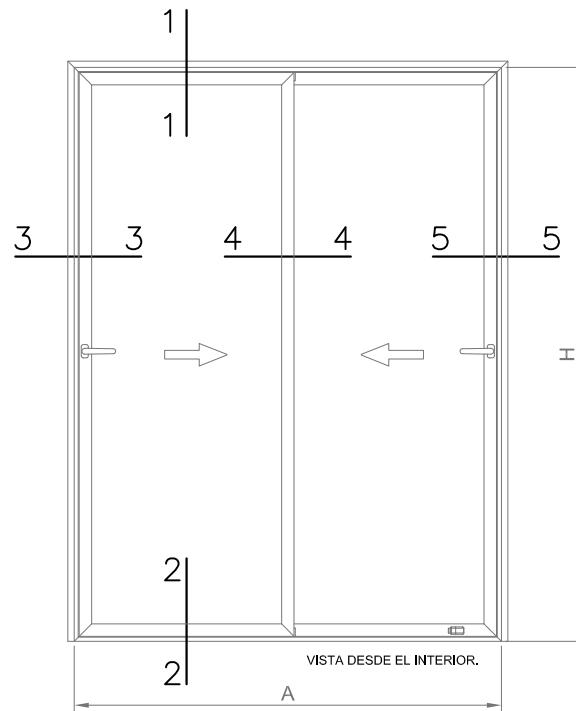
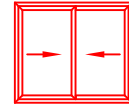
Corte 4-4



Corte 4-4



**Nota: Se deberán colocar 4 tornillos, equidistantes, por metro de perfil MT-0379 comenzando desde 50 mm de los extremos.

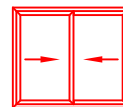


Medidas de corte puerta corrediza de 2 hojas, marco y hojas a 45°. (Sin mosquitero)

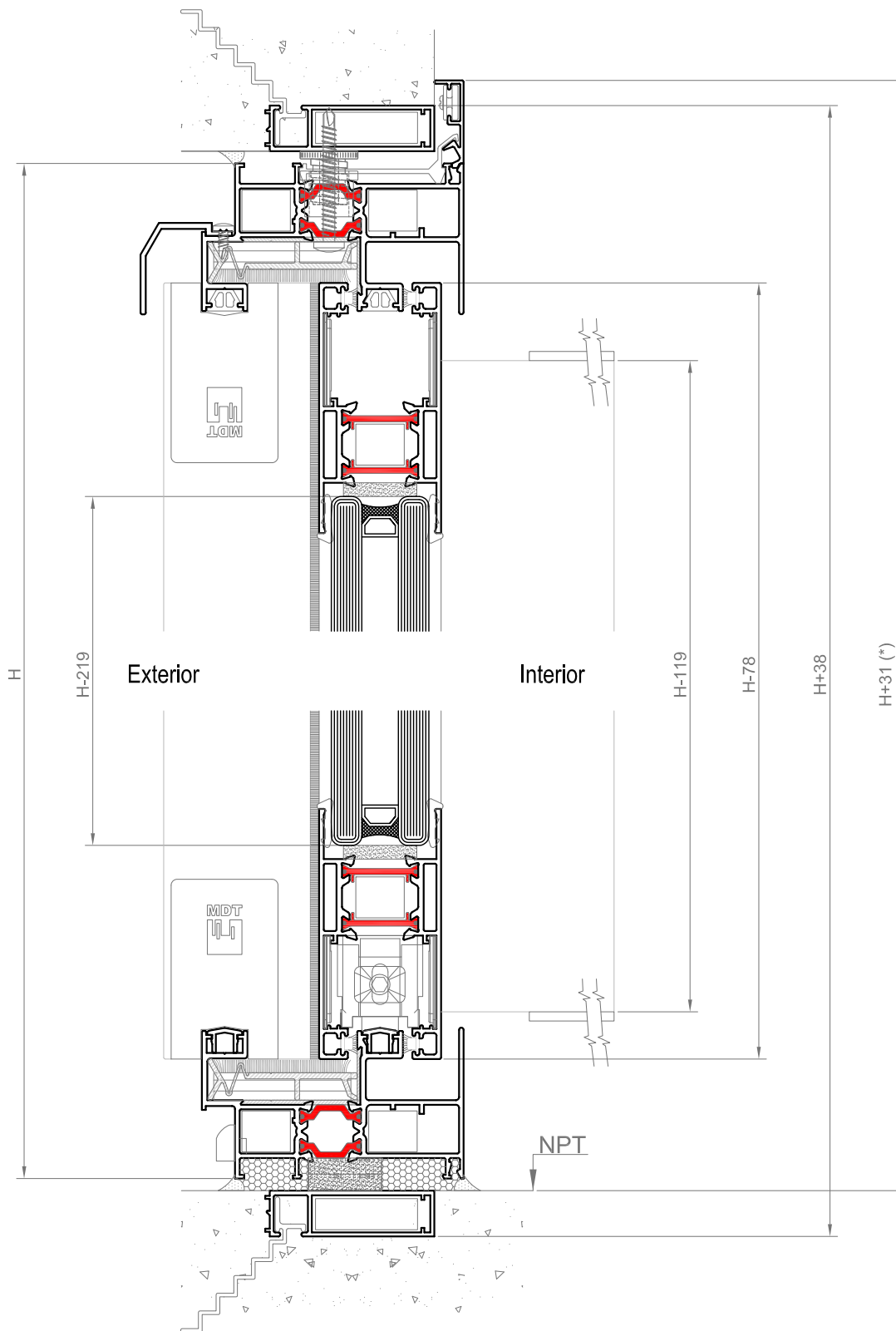
Perfil	Descripción	Medida	Corte	Cantidad	Mecanizado
MT-6517	Jambas premarco	H + 38	45-45	2	-
MT-6517	Dintel y umbral premarco	A + 38	45-45	2	-
MT-6329	Jambas tapa junta	Ajustar(*)	45-45	2	-
MT-6329	Dintel y umbral tapa junta	A + 55	45-45	1	-
MRPT-011	Jambas marco	H	45-45	2	si
MRPT-011	Dintel y umbral marco	A	45-45	2	si
MP003	Perfil "L" perimetral marco (PVC)	H	45-45	2	si
MP003	Perfil "L" perimetral marco (PVC)	A	45-45	2	si
MP004	Perfil cámara perimetral (PVC)	H	45-45	2	-
MP004	Perfil cámara perimetral (PVC)	A	45-45	2	-
MT-6337	Gotero para corrediza	A - 45	90-90	1	-
MT-6513	Guía de marco	A - 94	90-90	2	-
MRPT-013	Parante lateral y central de hoja	H - 78	45-45	4	si
MT-6336	Solapa central de hoja	H - 78	90-90	2	si
MP002	Aislante de solapa central (PVC)	H - 78	90-90	2	-
MT-6324	Refuerzo de parante central	H - 119	90-90	1-2	-
MT-6545	Tapa para el refuerzo central	H - 119	90-90	1-2	-
MRPT-013	Cabezal y zócalo de hoja	(A - 7)/2	45-45	4	si



(*) Ajustar medida según nivel de piso terminado.

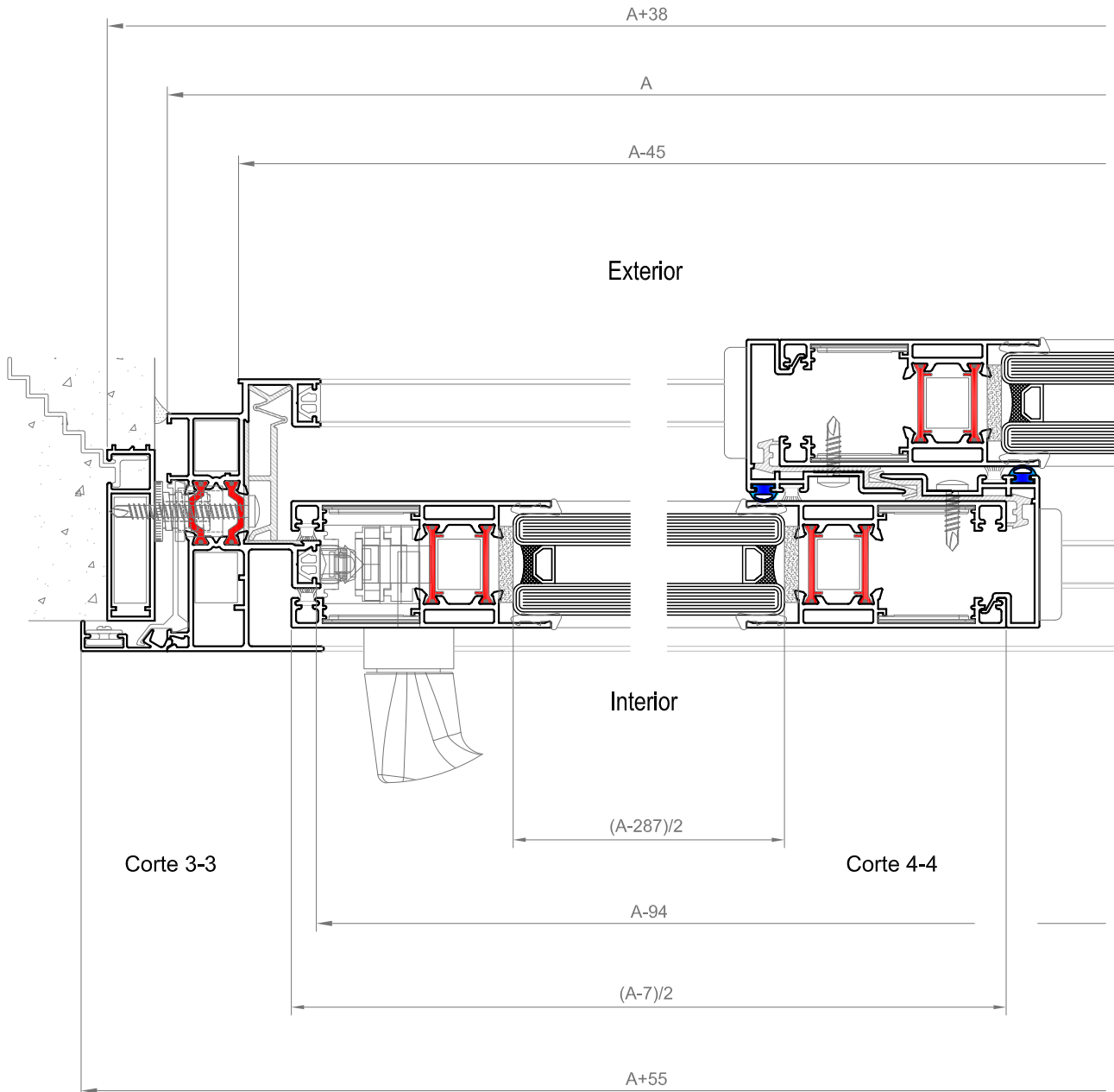
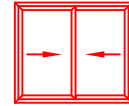


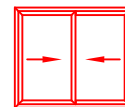
Corte 1-1



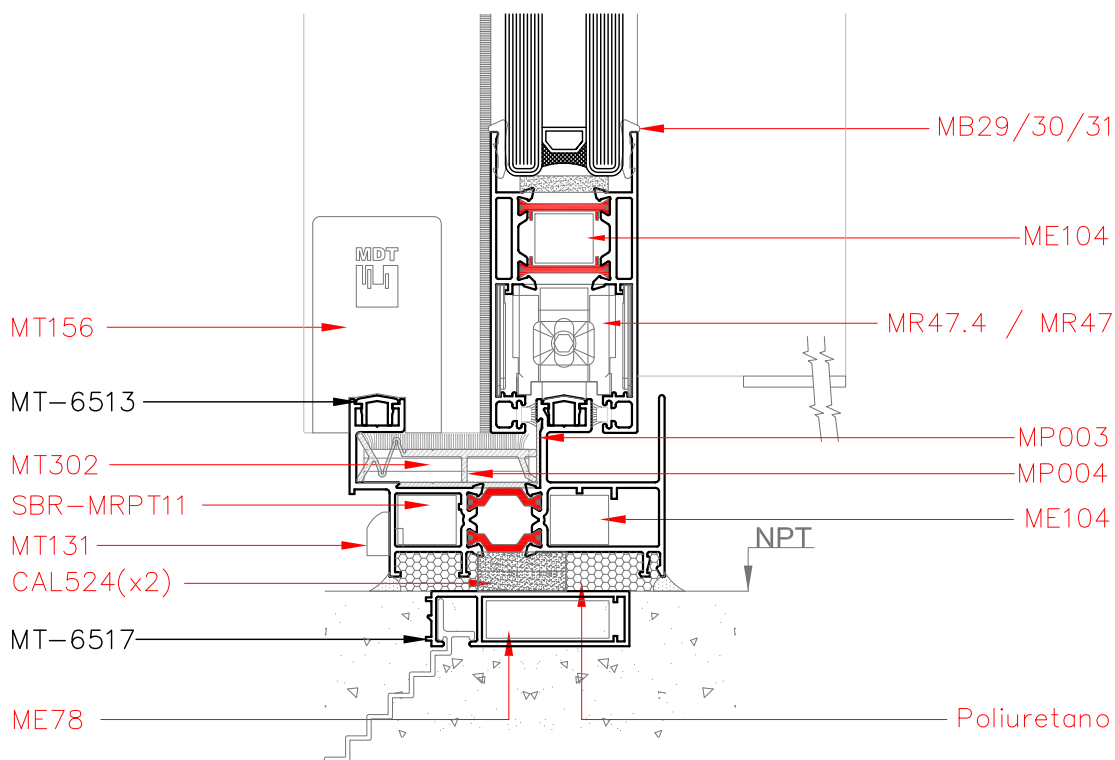
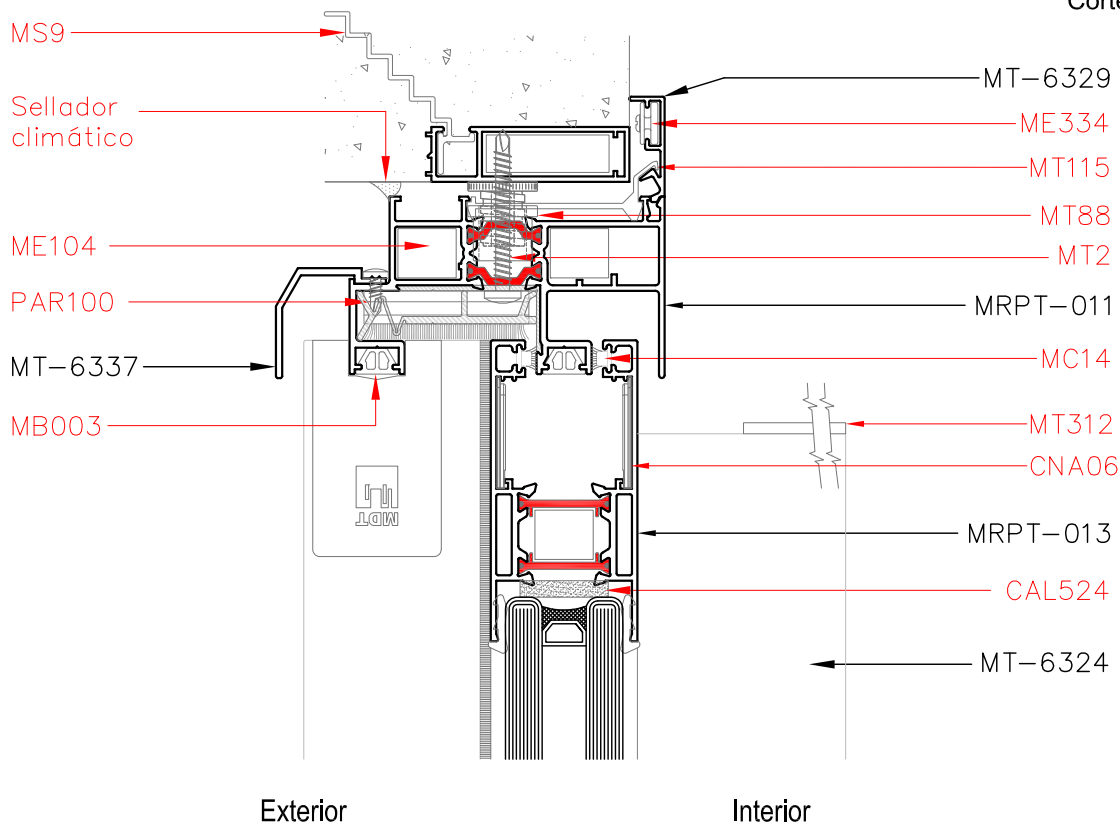
(*) Ajustar medida según nivel de piso terminado.

Corte 2-2

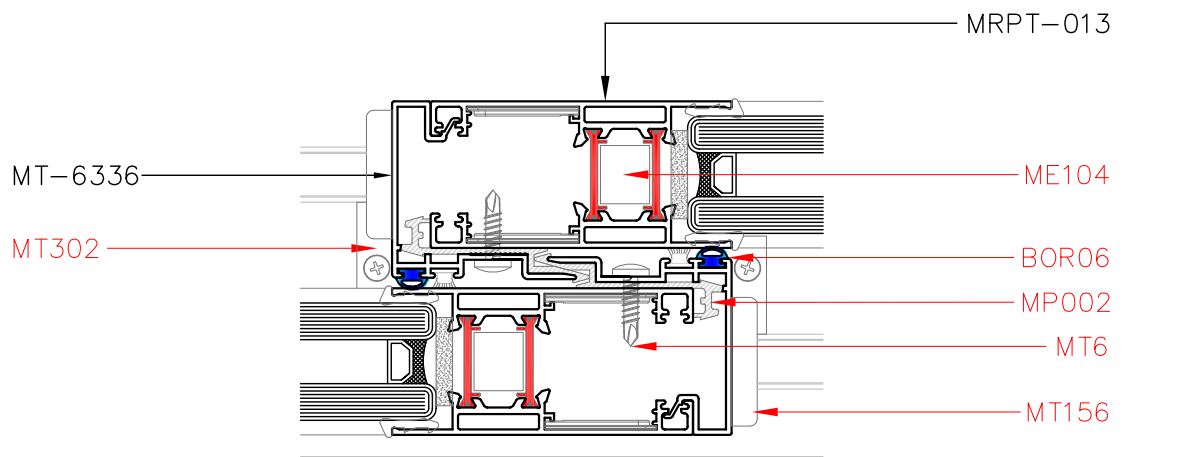
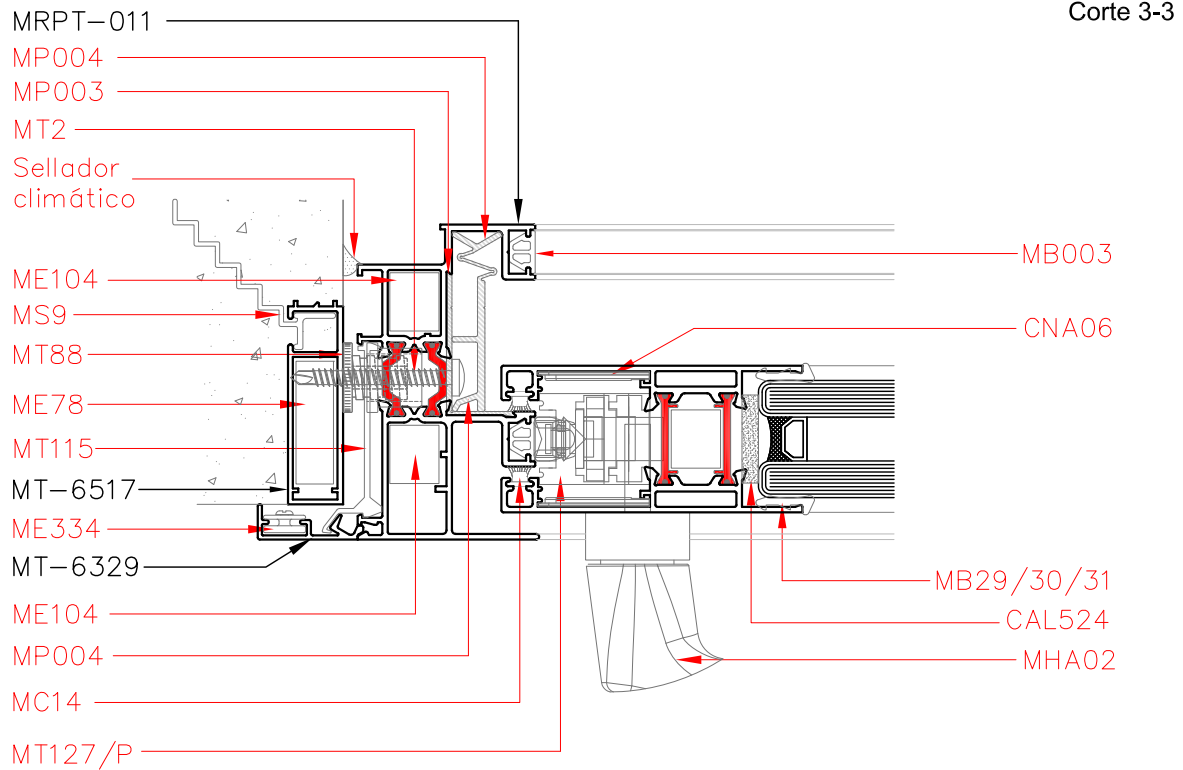
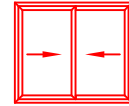


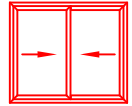


Corte 1-1

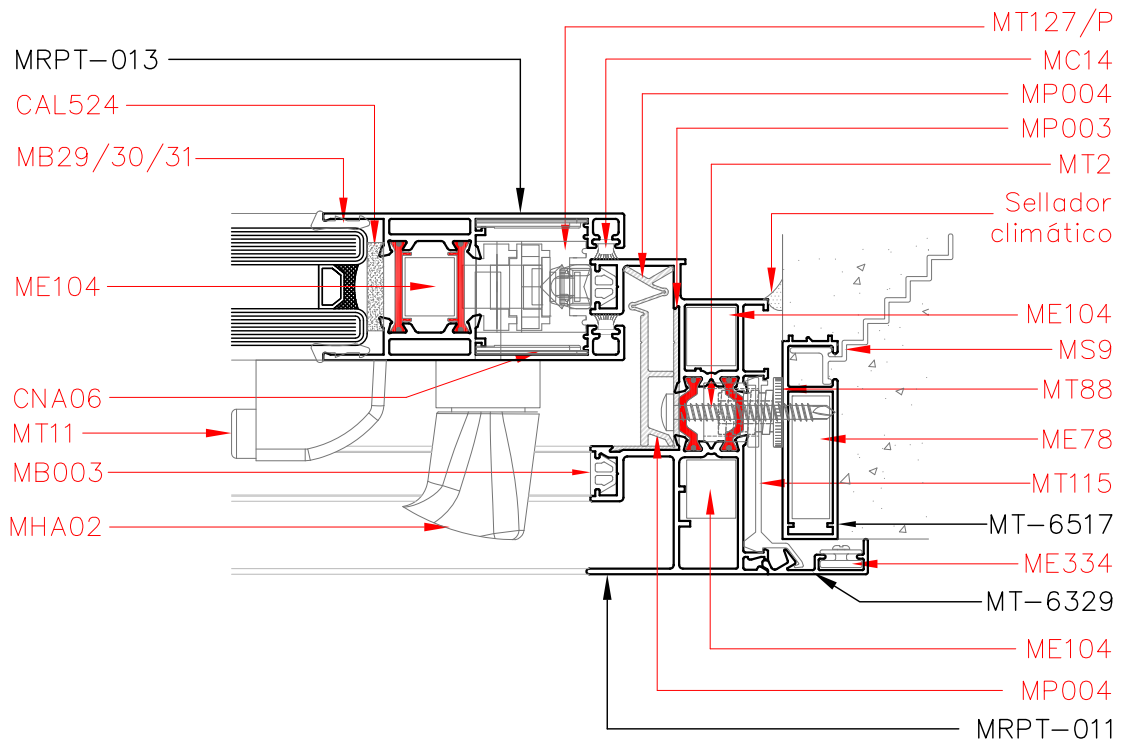


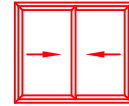
Corte 2-2



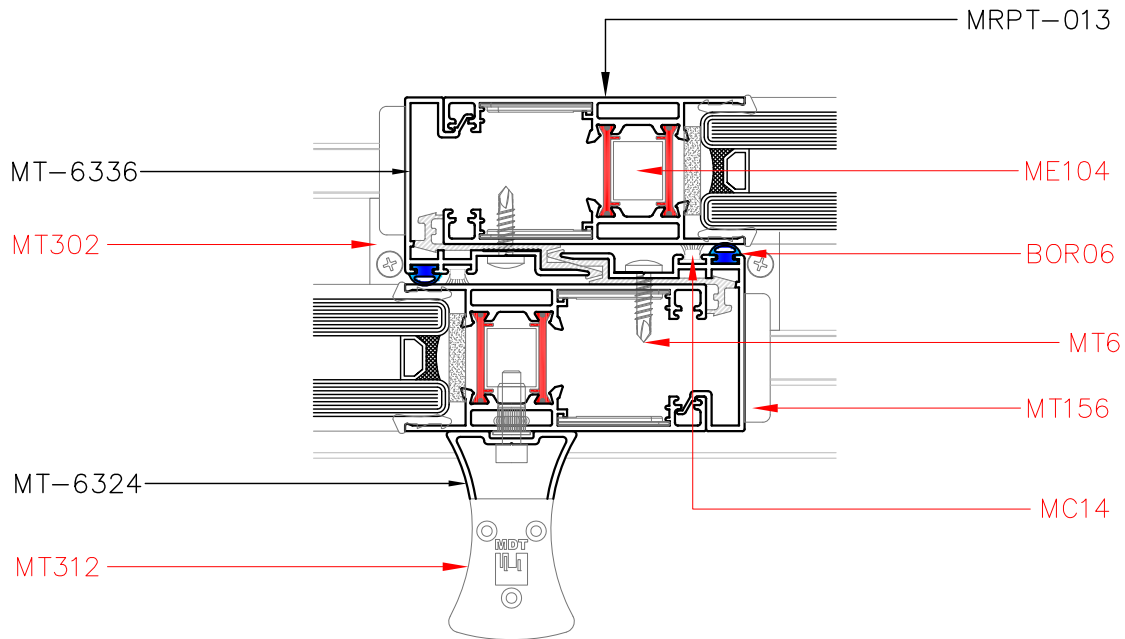


Corte 5-5

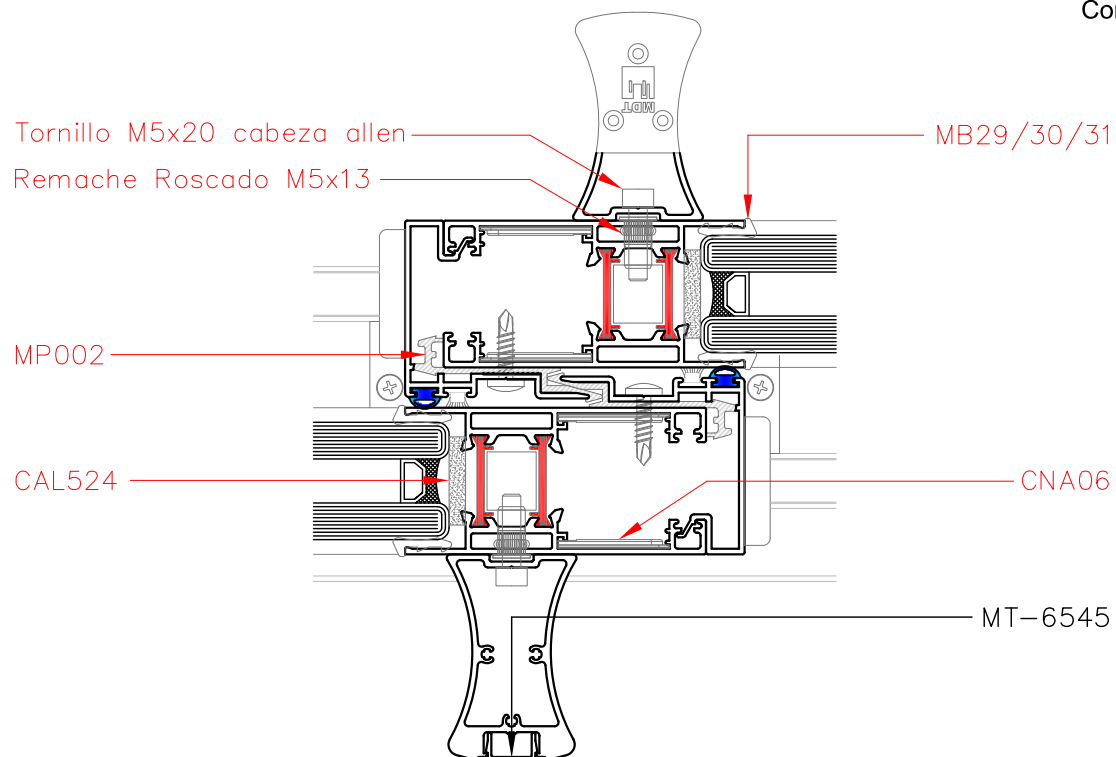




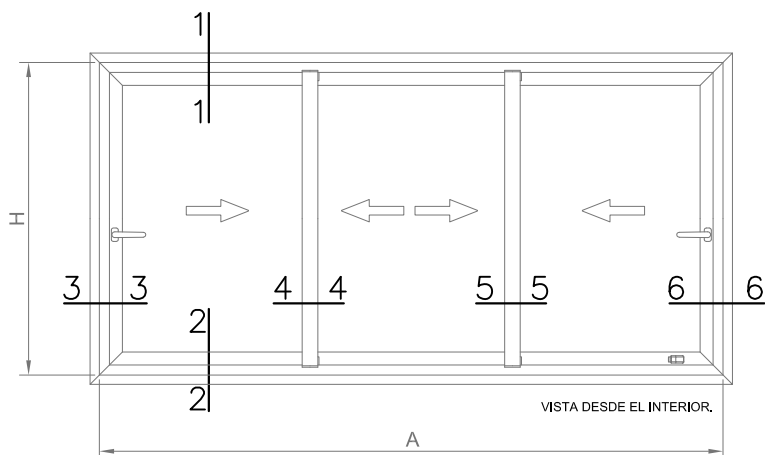
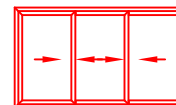
Corte 4-4



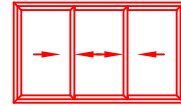
Corte 4-4



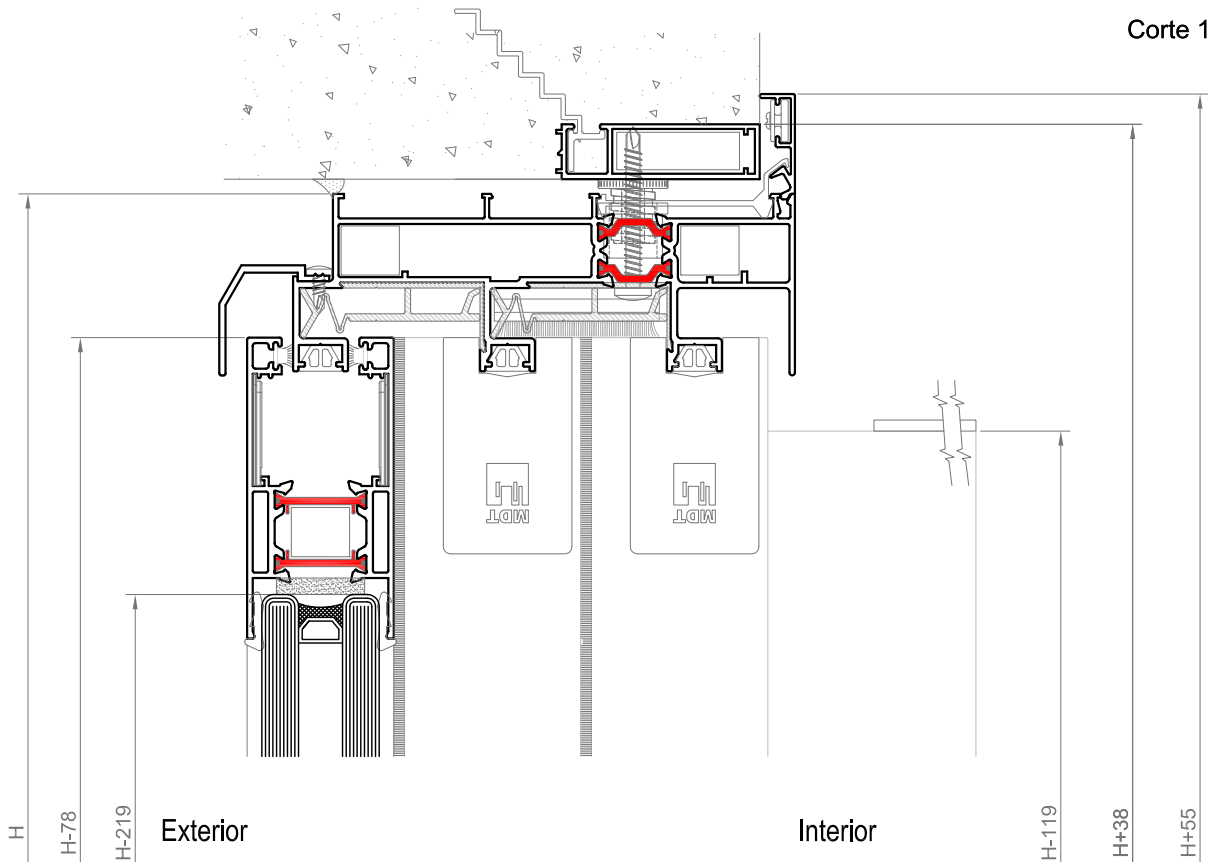
**Nota: Se deberán colocar 4 tornillos, equidistantes, por metro de perfil MT-0379 comenzando desde 50 mm de los extremos.



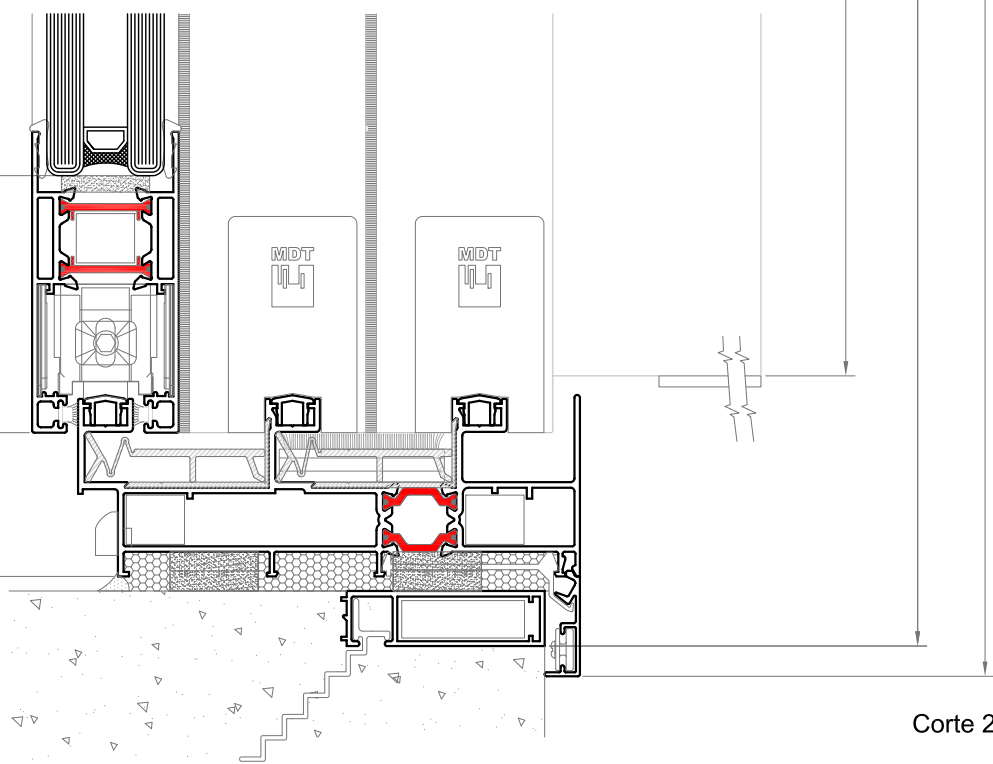
Medidas de corte ventana corrediza de 3 hojas, marco y hojas a 45°. (Sin mosquitero)					
Perfil	Descripción	Medida	Corte	Cantidad	Mecanizado
MT-6517	Jambas premarco	H + 38	45-45	2	-
MT-6517	Dintel y umbral premarco	A + 38	45-45	2	-
MT-6329	Jambas tapa junta	H + 55	45-45	2	-
MT-6329	Dintel y umbral tapa junta	A + 55	45-45	2	-
MRPT-011	Jambas marco	H	45-45	2	si
MRPT-011	Dintel y umbral marco	A	45-45	2	si
MP003	Perfil "L" perimetral marco (PVC)	H	45-45	4	si
MP003	Perfil "L" perimetral marco (PVC)	A	45-45	4	si
MP004	Perfil cámara perimetral (PVC)	H	45-45	4	-
MP004	Perfil cámara perimetral (PVC)	A	45-45	4	-
MT-6337	Gotero para corrediza	A - 45	90-90	1	-
MT-6513	Guía de marco	A - 94	90-90	3	-
MRPT-013	Parante lateral y central de hoja	H - 78	45-45	6	si
MT-6336	Solapa central de hoja	H - 78	90-90	4	si
MP002	Aislante de solapa central (PVC)	H - 78	90-90	4	-
MT-6324	Refuerzo de parante central	H - 119	90-90	2-4	-
MT-6545	Tapa para el refuerzo central	H - 119	90-90	2-4	-
MRPT-013	Cabezal y zócalo de hoja	(A + 65)/3	45-45	6	si

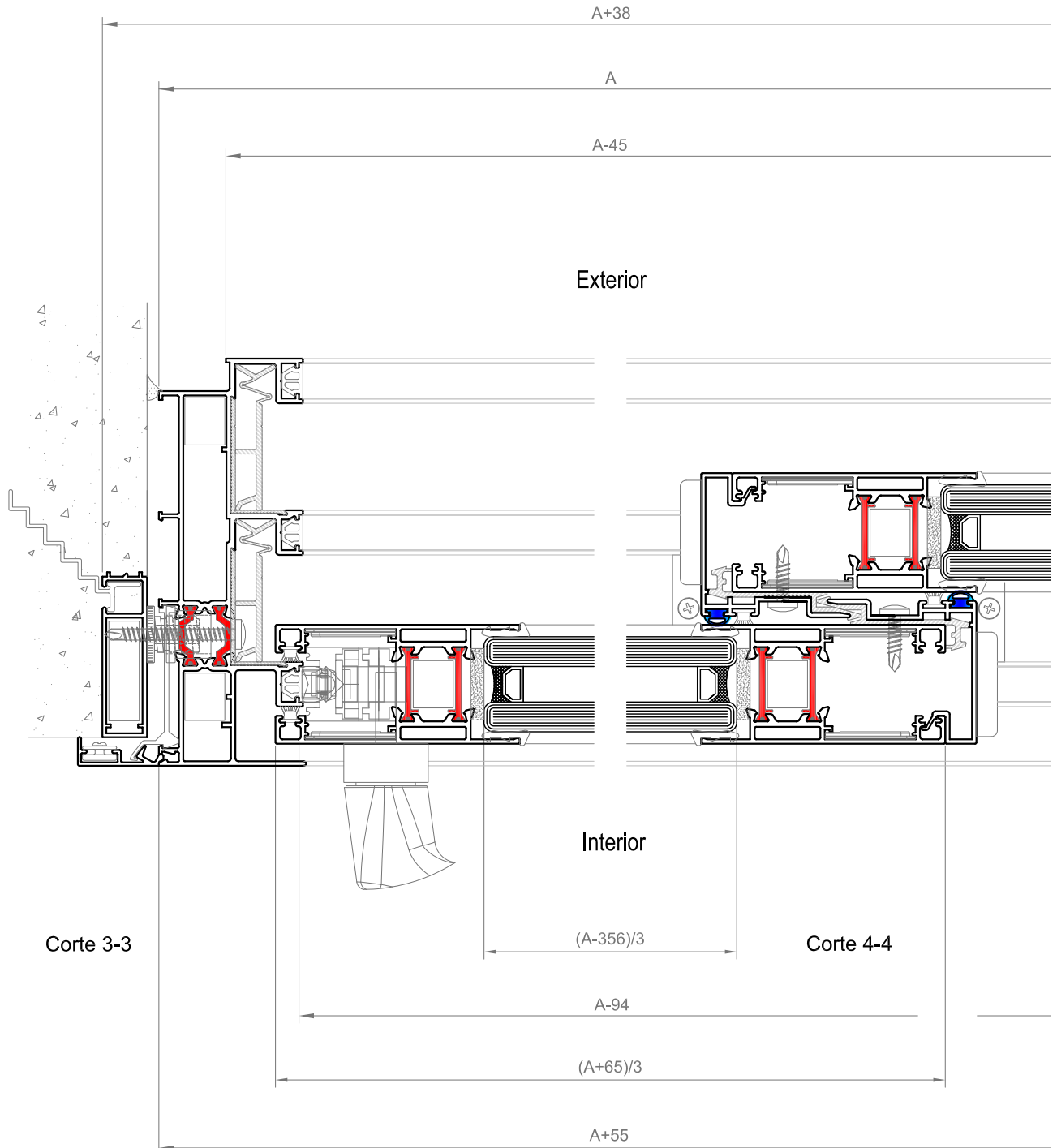
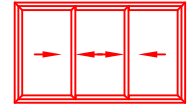


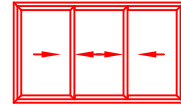
Corte 1-1



Corte 2-2





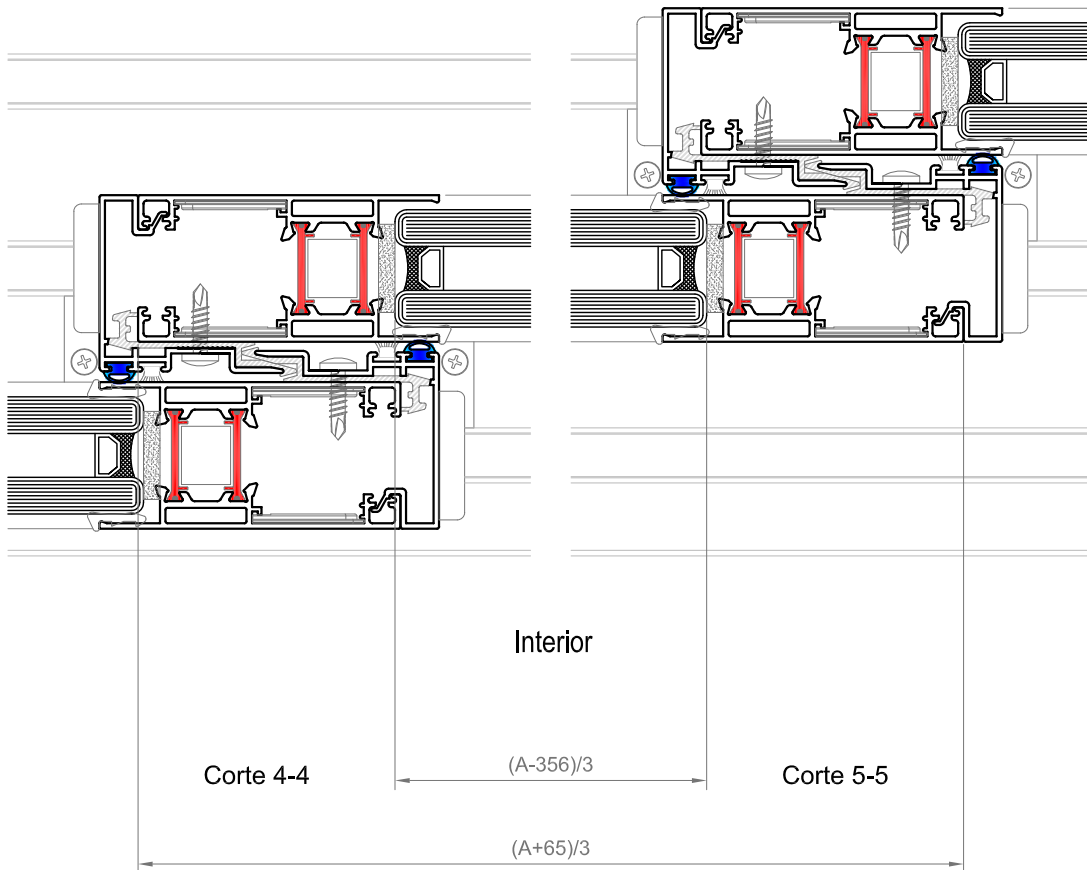


A+38

A

A-45

Exterior



Interior

Corte 4-4

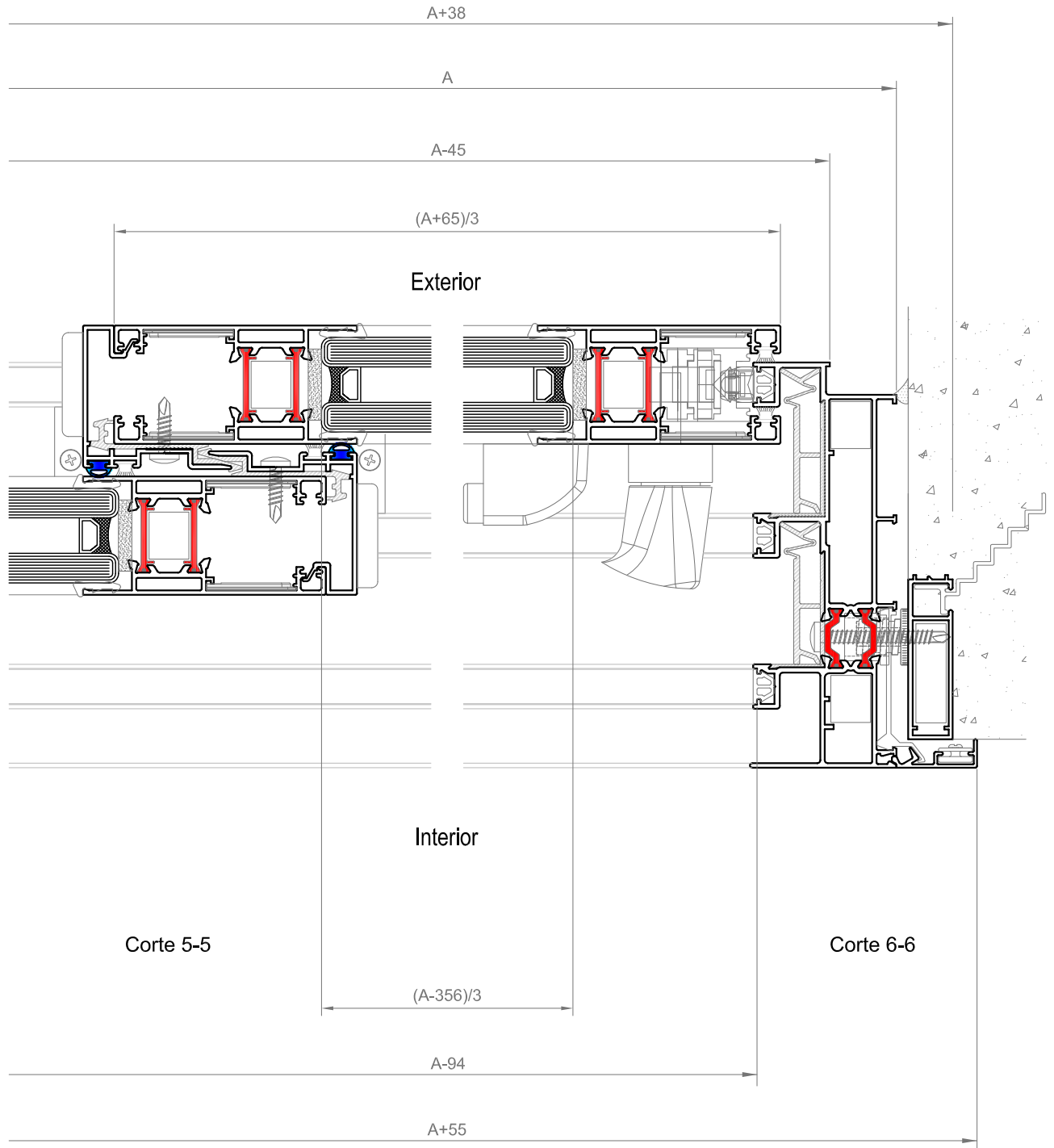
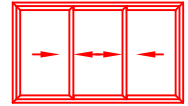
$(A-356)/3$

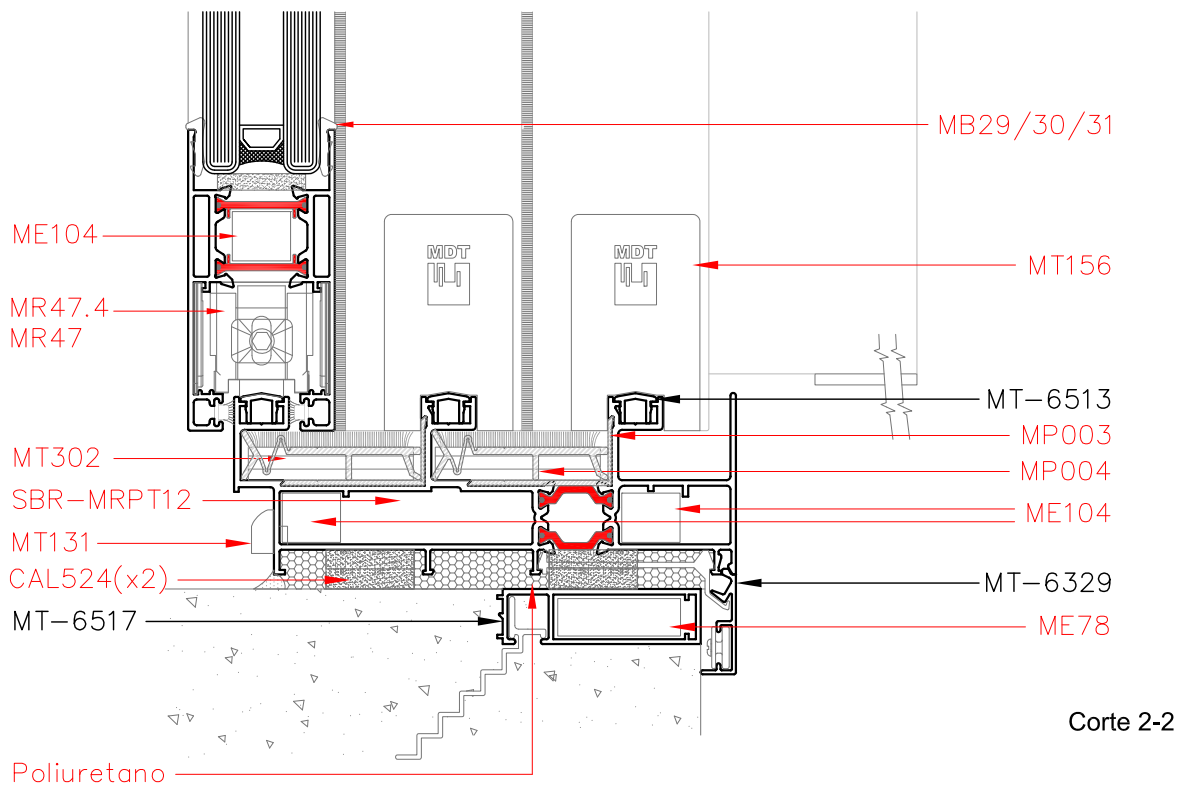
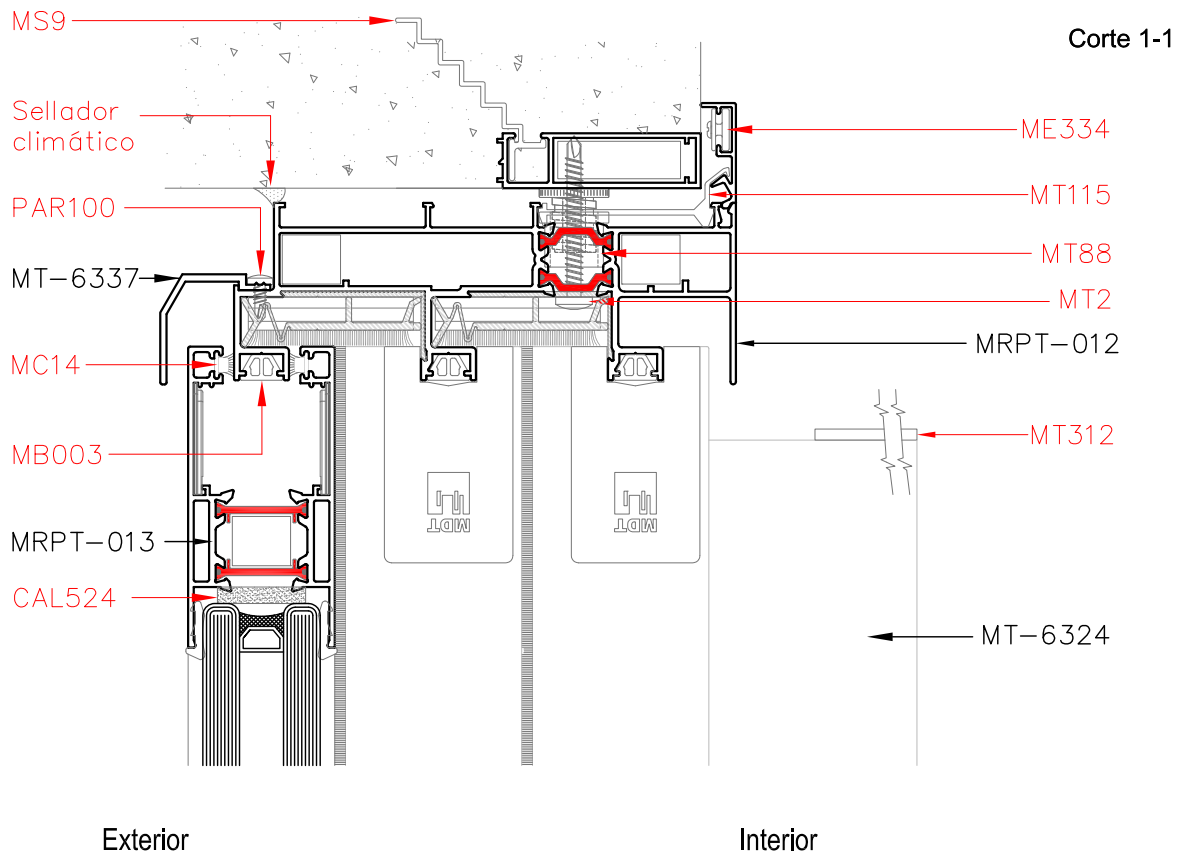
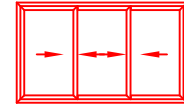
Corte 5-5

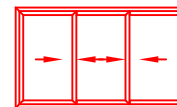
$(A+65)/3$

A-94

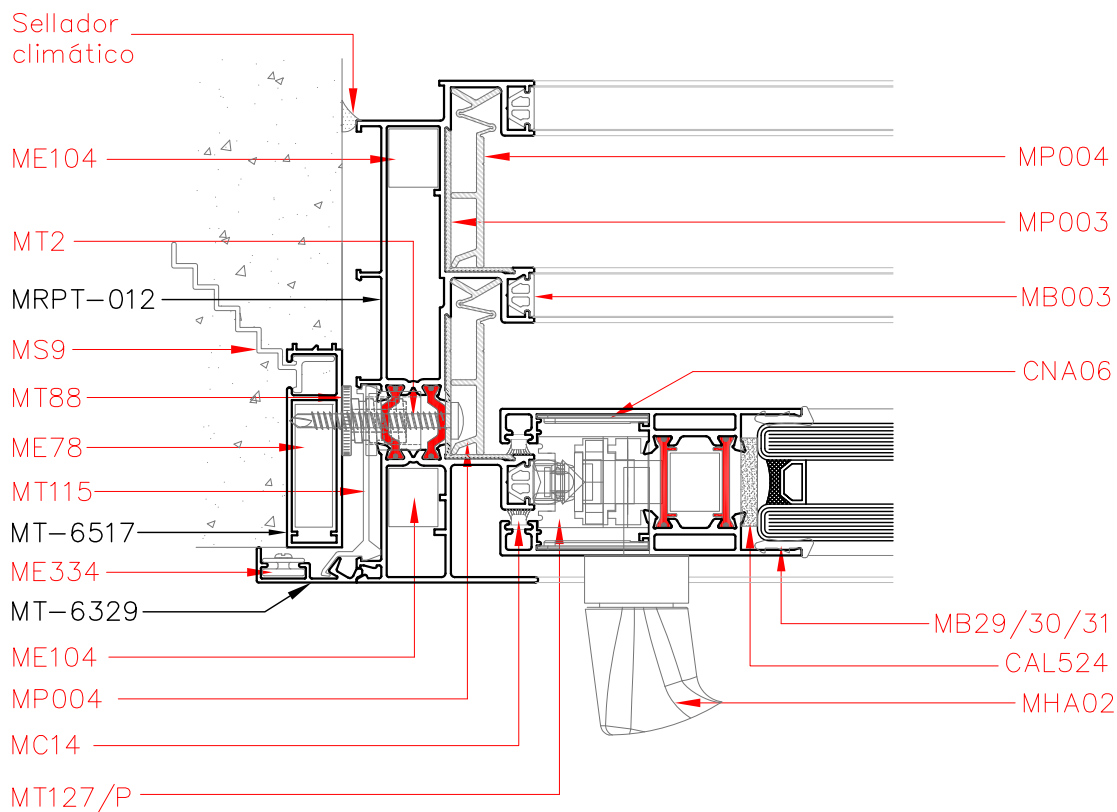
A+55



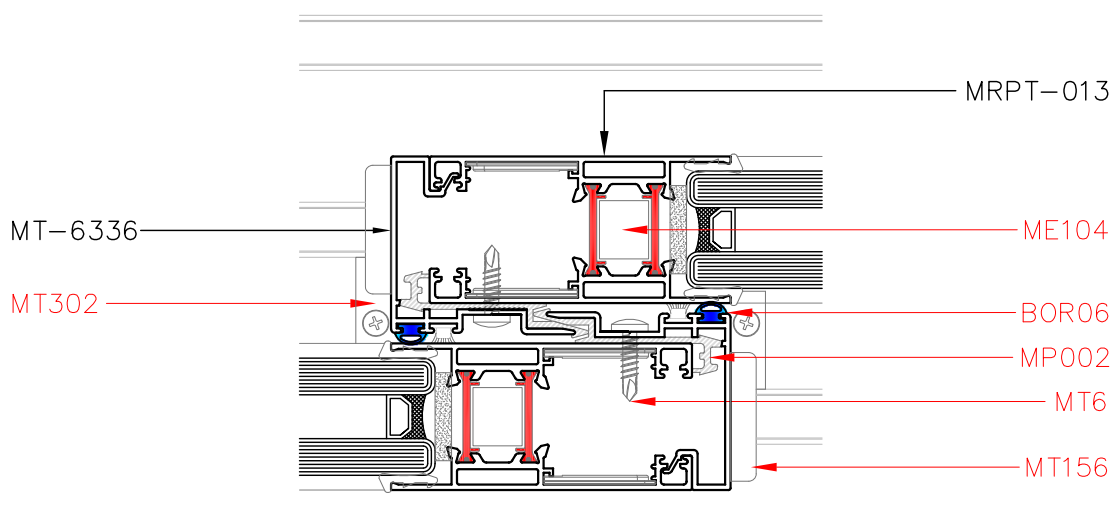


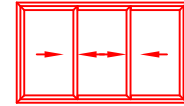


Corte 3-3

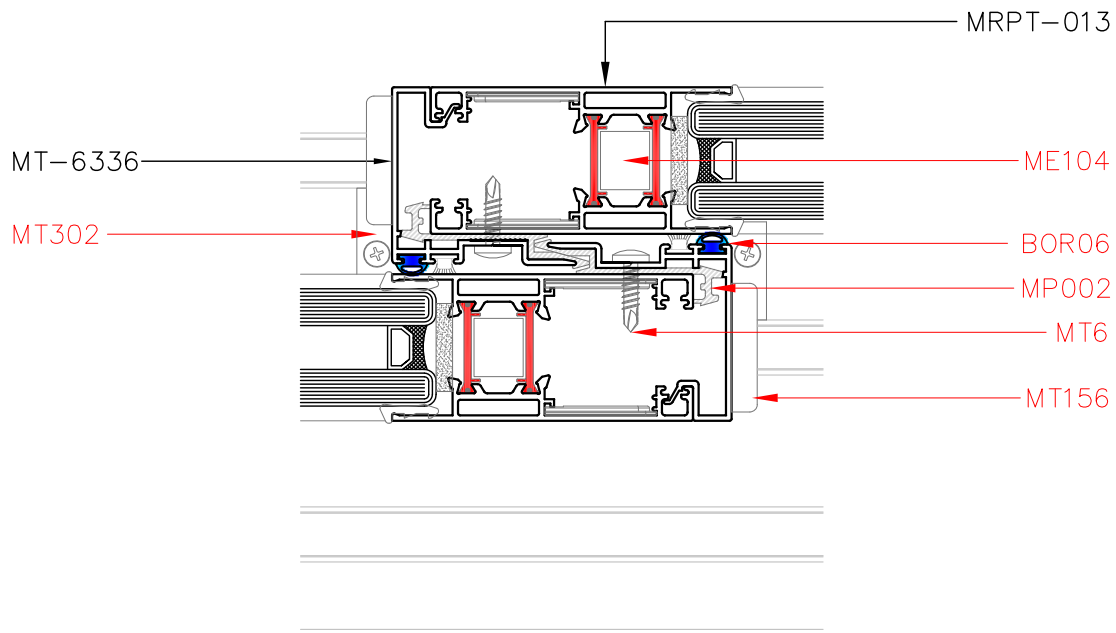


Corte 4-4

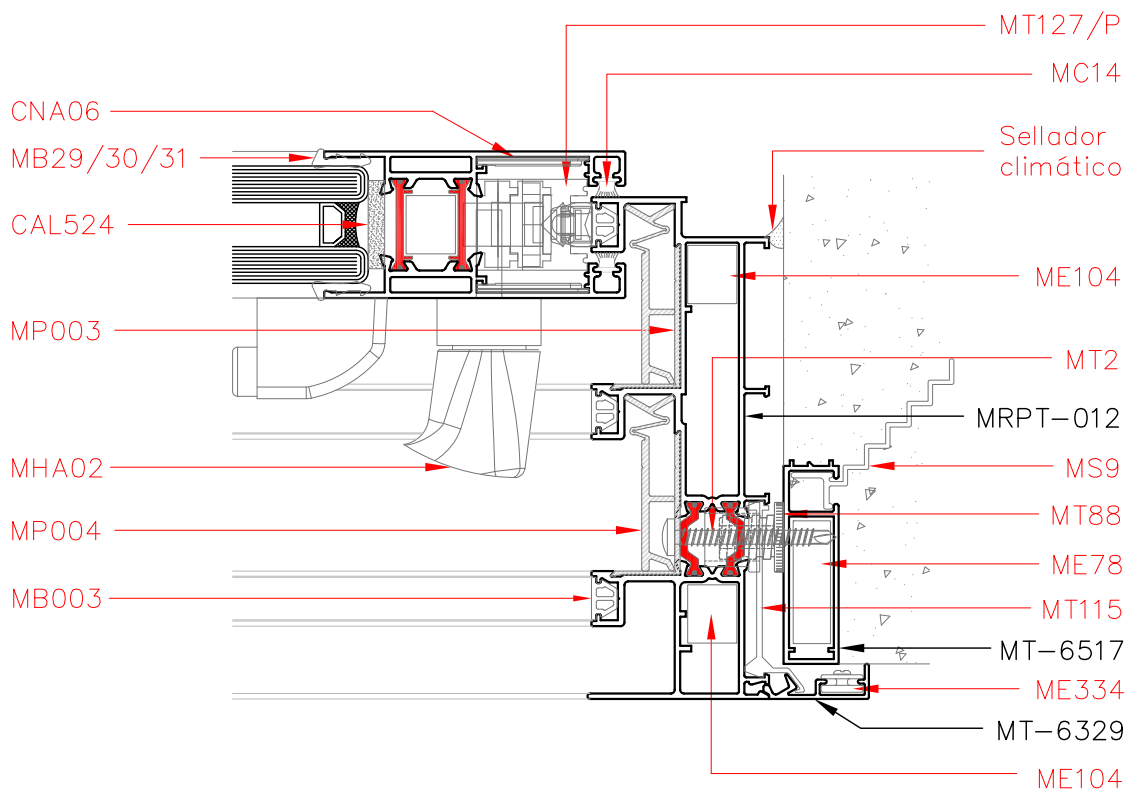


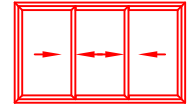


Corte 5-5

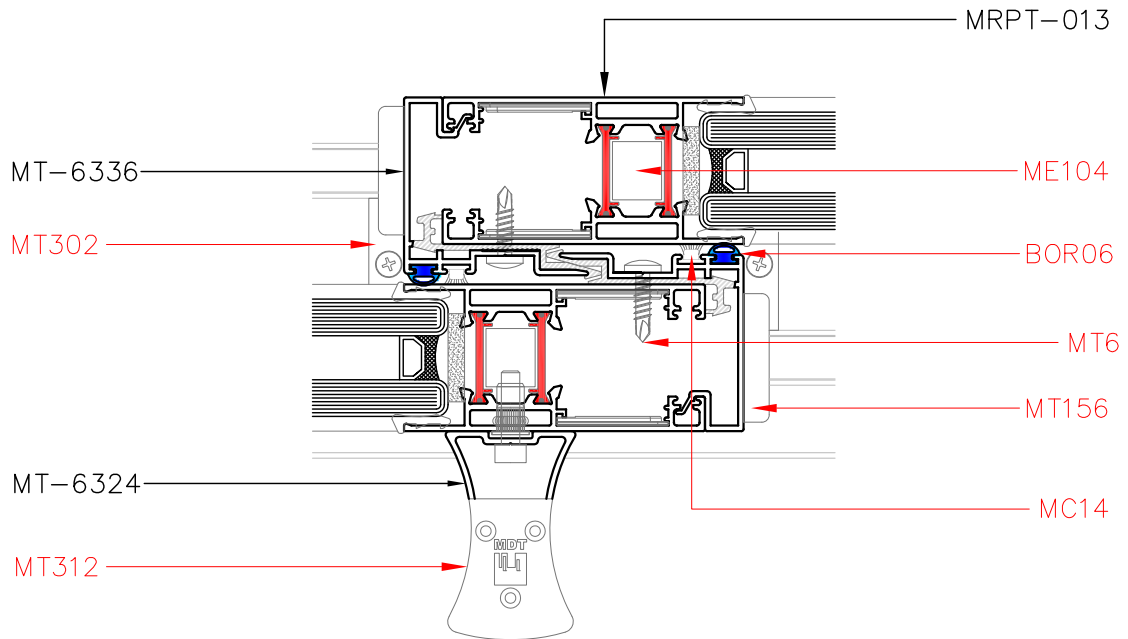


Corte 6-6

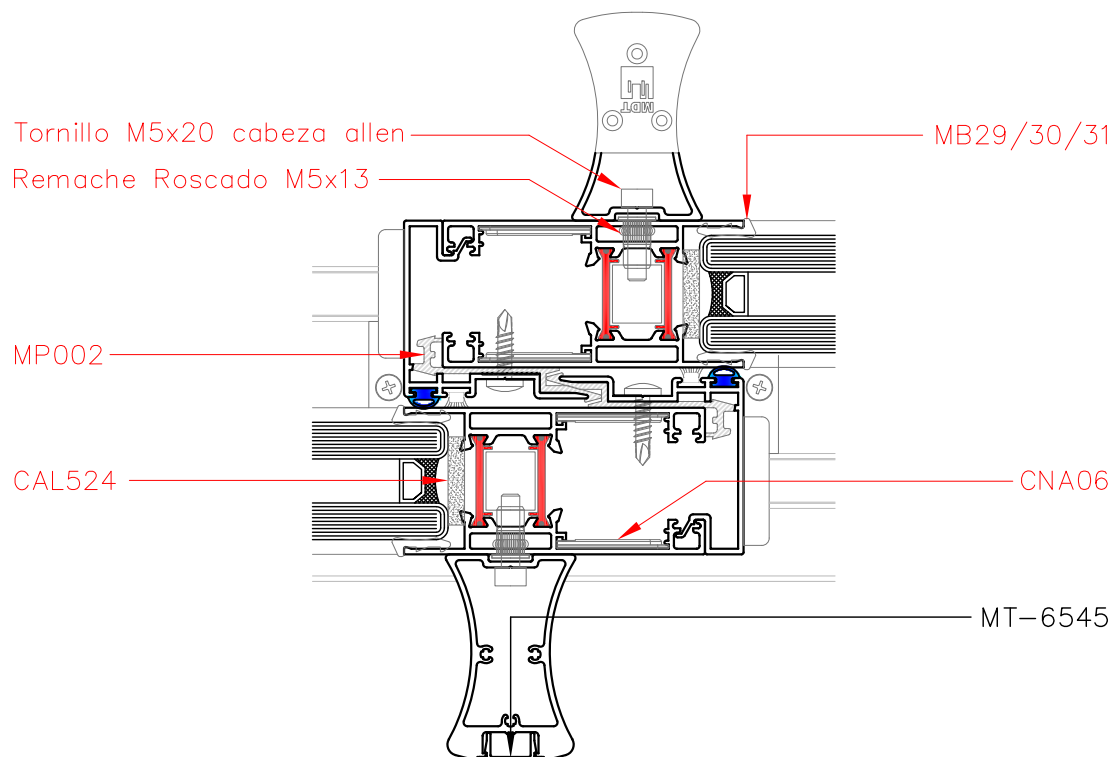




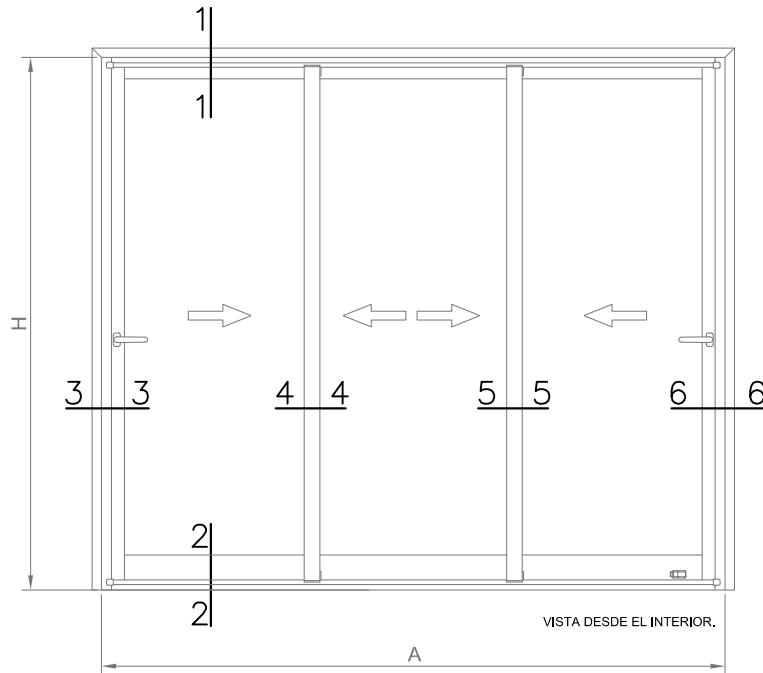
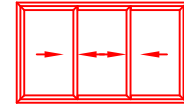
Corte 4-4 / 5-5



Corte 4-4 / 5-5



**Nota: Se deberán colocar 4 tornillos, equidistantes, por metro de perfil MT-0379 comenzando desde 50 mm de los extremos.

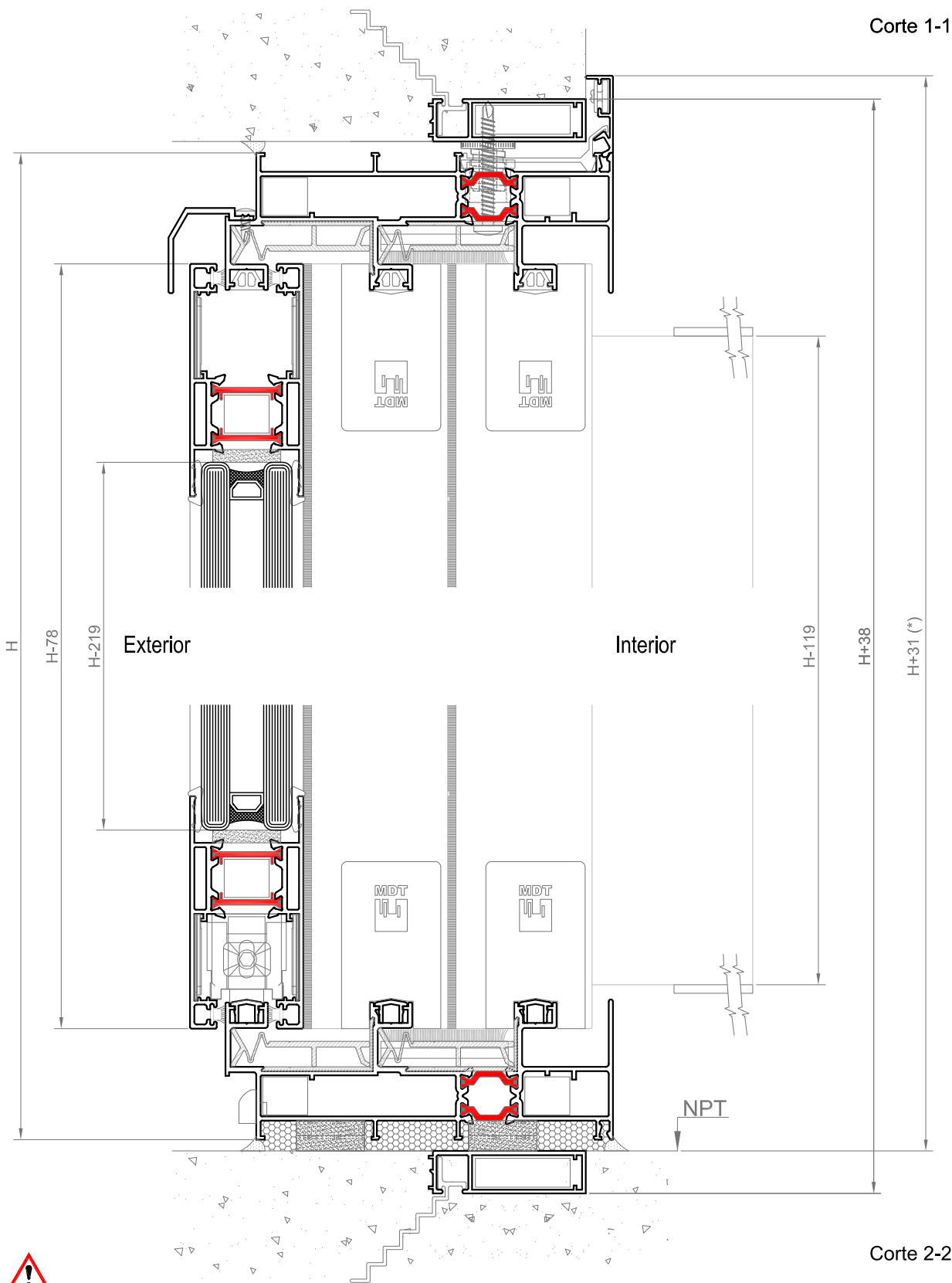
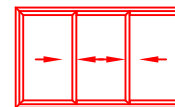


Medidas de corte puerta corrediza de 3 hojas, marco y hojas a 45°. (Sin mosquetero)

Perfil	Descripción	Medida	Corte	Cantidad	Mecanizado
MT-6517	Jambas premarco	H + 38	45-45	2	-
MT-6517	Dintel y umbral premarco	A + 38	45-45	2	-
MT-6329	Jambas tapa junta	Ajustar(*)	45-45	2	-
MT-6329	Dintel y umbral tapa junta	A + 55	45-45	1	-
MRPT-011	Jambas marco	H	45-45	2	si
MRPT-011	Dintel y umbral marco	A	45-45	2	si
MP003	Perfil "L" perimetral marco (PVC)	H	45-45	4	si
MP003	Perfil "L" perimetral marco (PVC)	A	45-45	4	si
MP004	Perfil cámara perimetral (PVC)	H	45-45	4	-
MP004	Perfil cámara perimetral (PVC)	A	45-45	4	-
MT-6337	Gotero para corrediza	A - 45	90-90	1	-
MT-6513	Guía de marco	A - 94	90-90	3	-
MRPT-013	Parante lateral y central de hoja	H - 78	45-45	6	si
MT-6336	Solapa central de hoja	H - 78	90-90	4	si
MP002	Aislante de solapa central (PVC)	H - 78	90-90	4	-
MT-6324	Refuerzo de parante central	H - 119	90-90	2-4	-
MT-6545	Tapa para el refuerzo central	H - 119	90-90	2-4	-
MRPT-013	Cabezal y zócalo de hoja	(A + 65)/3	45-45	6	si

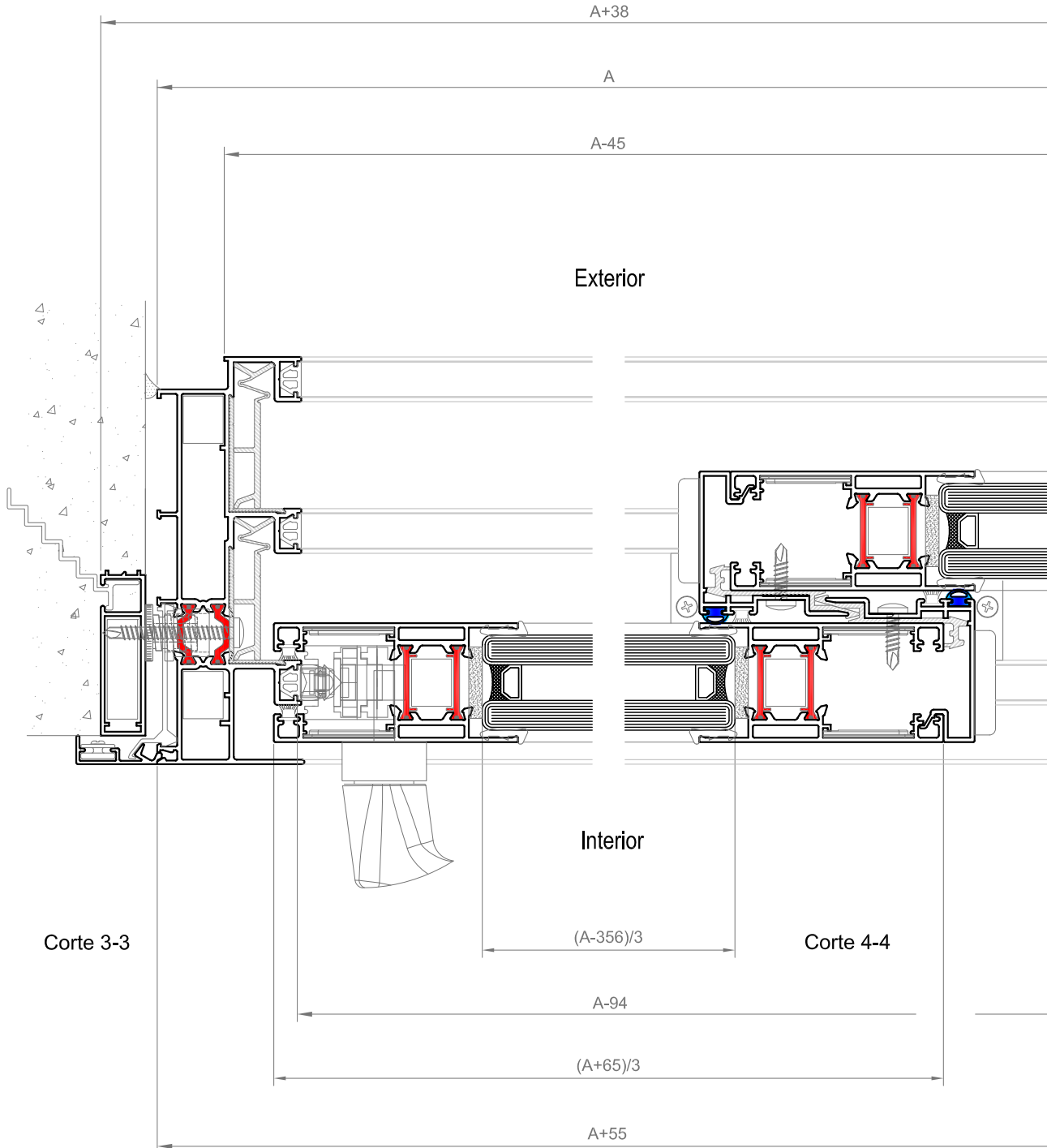
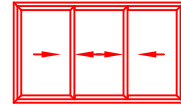


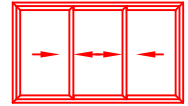
(*) Ajustar medida según nivel de piso terminado.



(*) Ajustar medida según nivel de piso terminado.





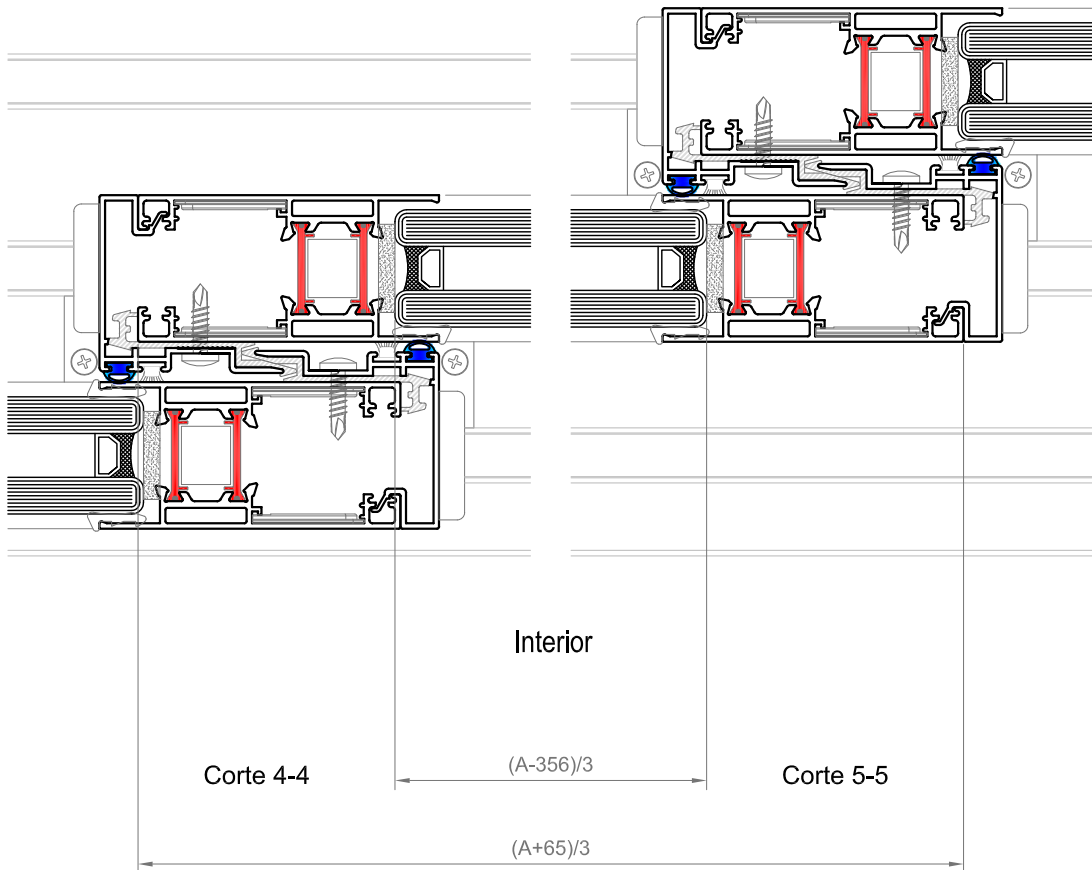


A+38

A

A-45

Exterior



Interior

Corte 4-4

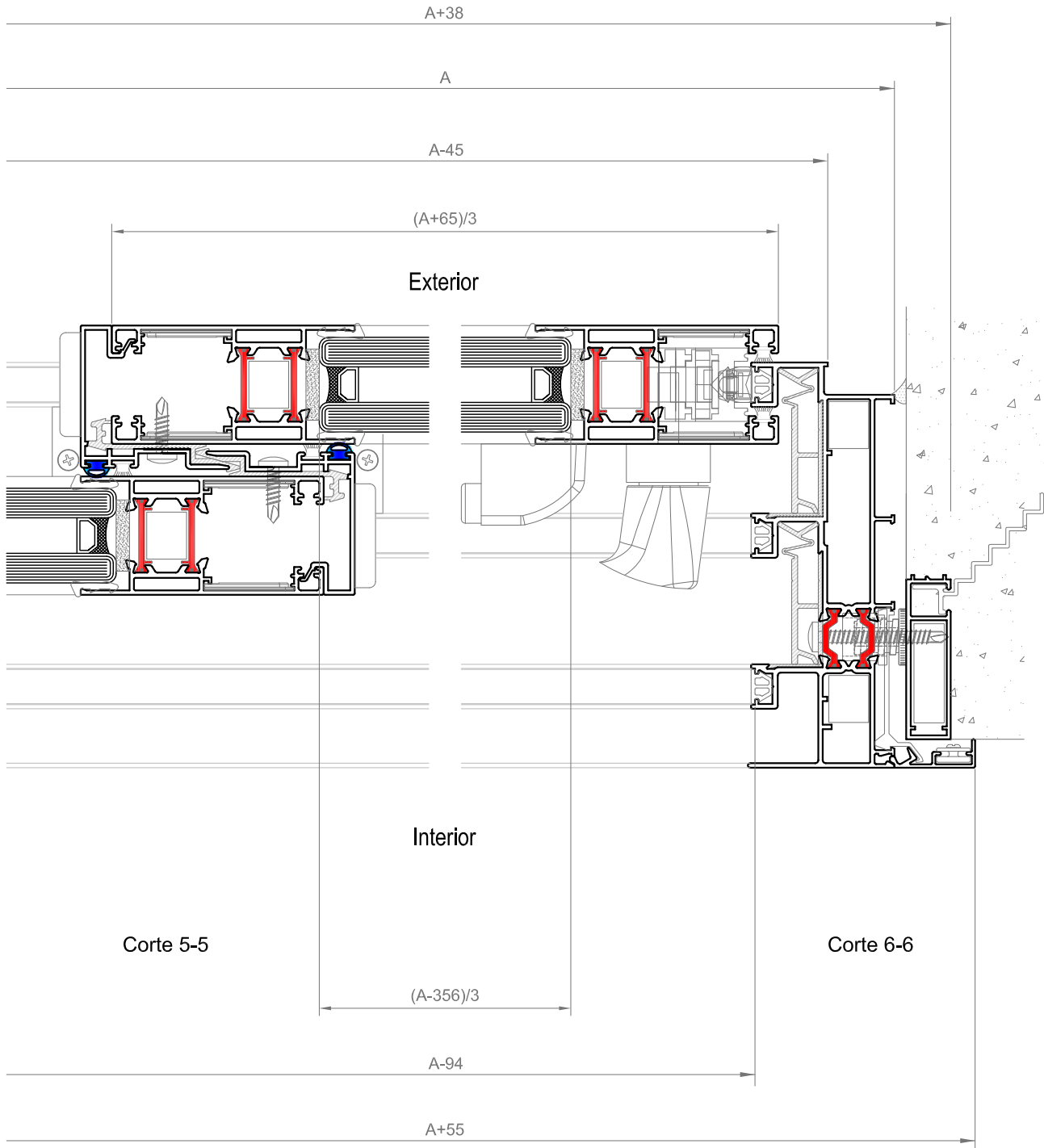
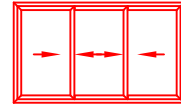
$(A-356)/3$

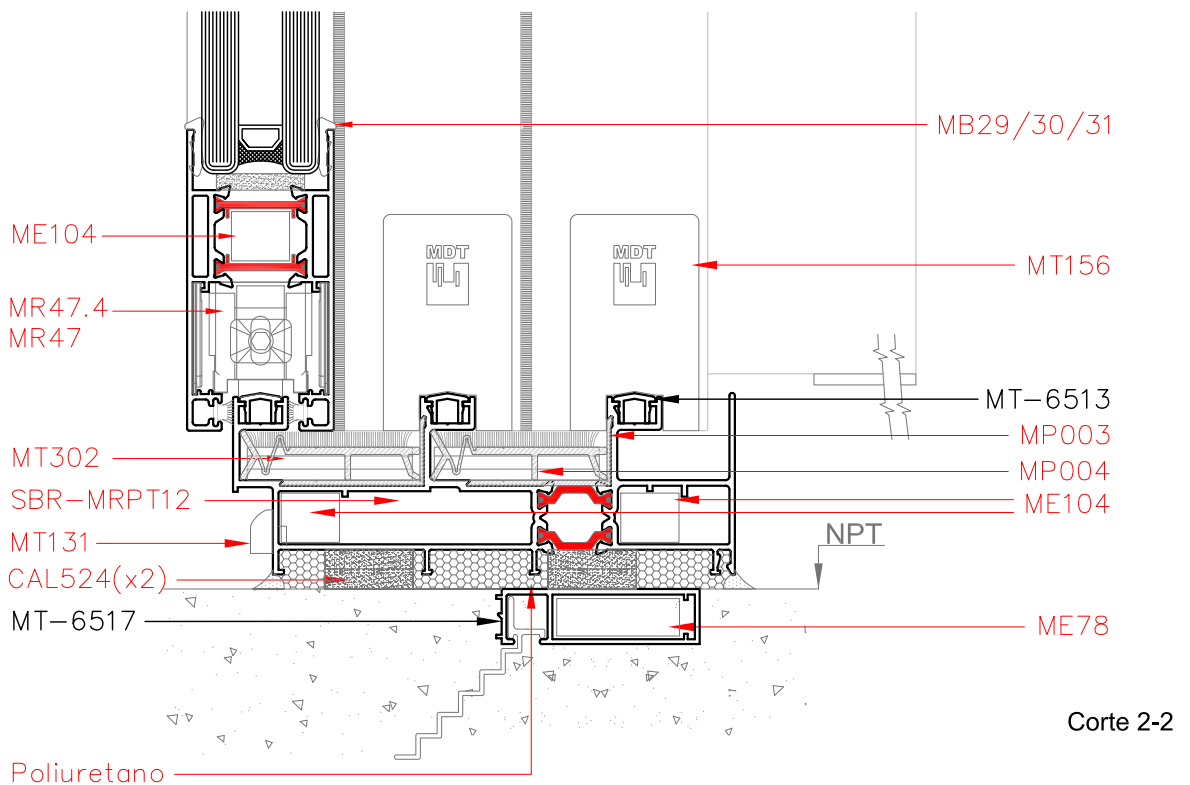
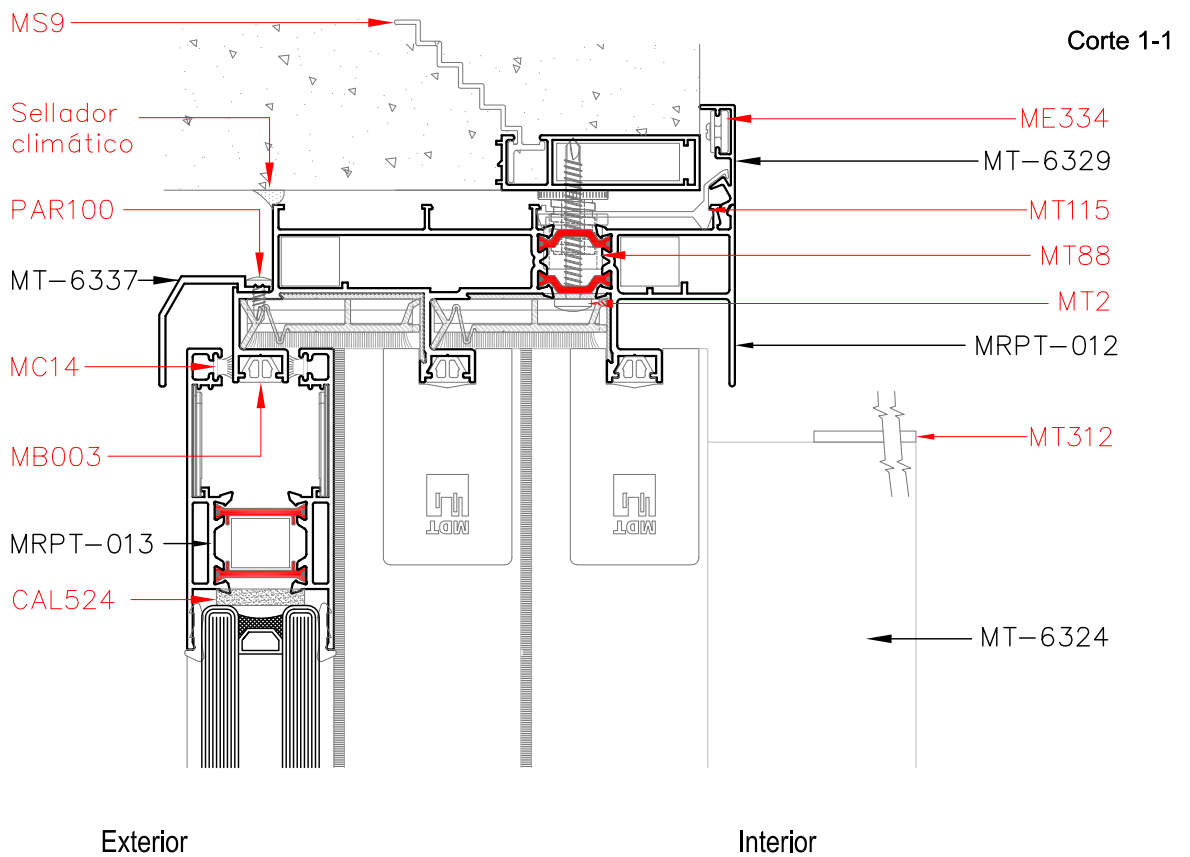
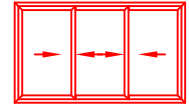
Corte 5-5

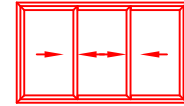
$(A+65)/3$

A-94

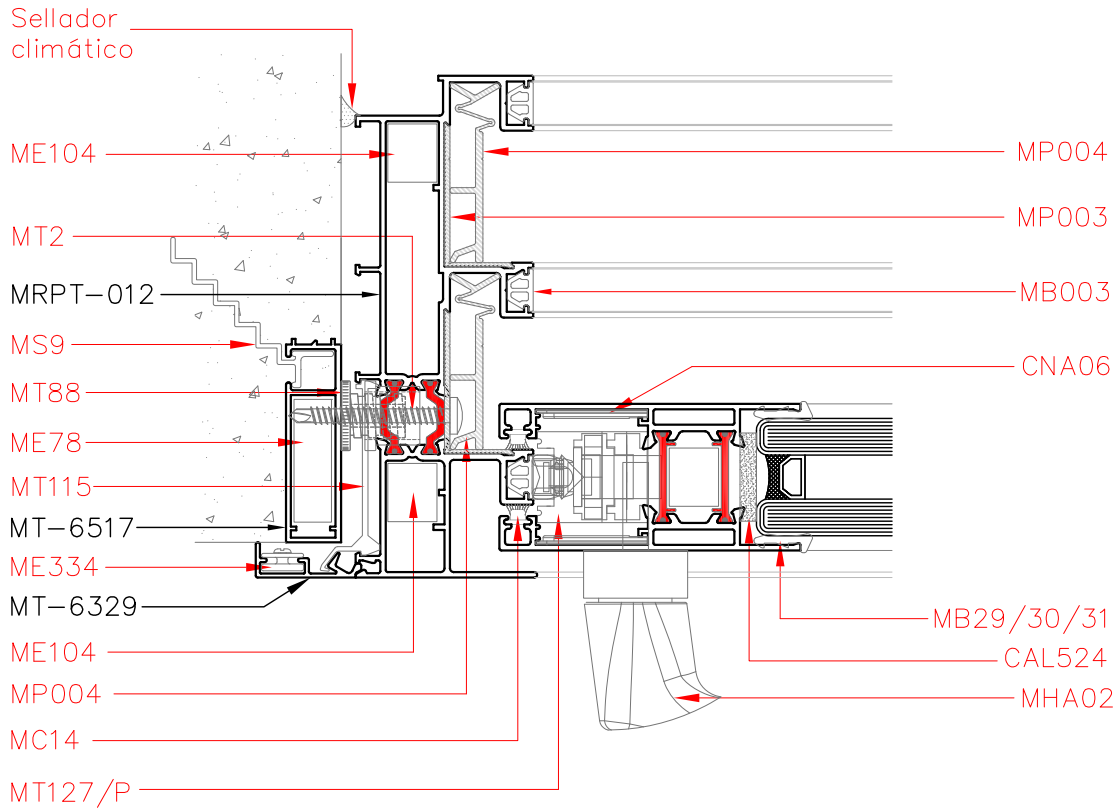
A+55



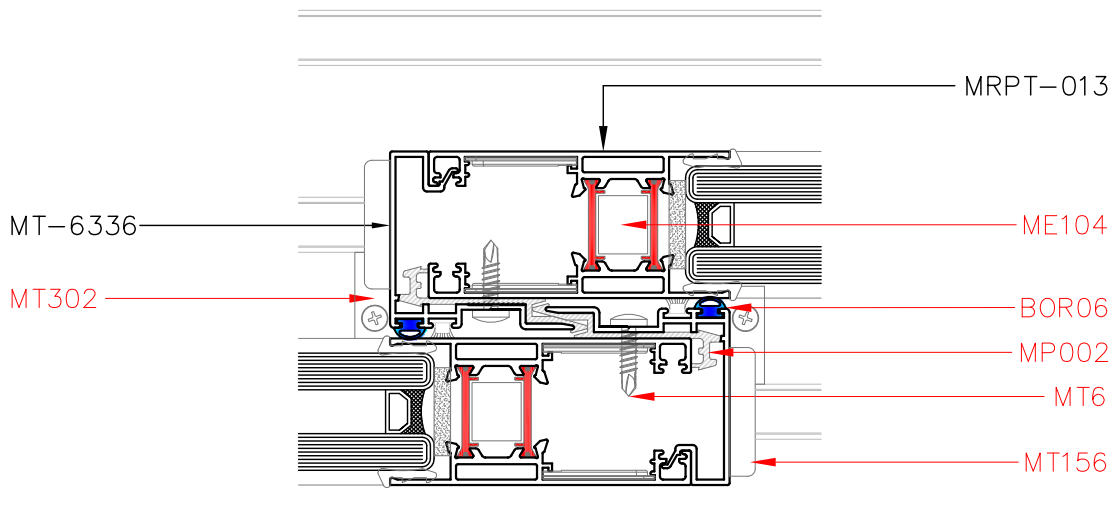


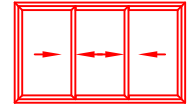


Corte 3-3

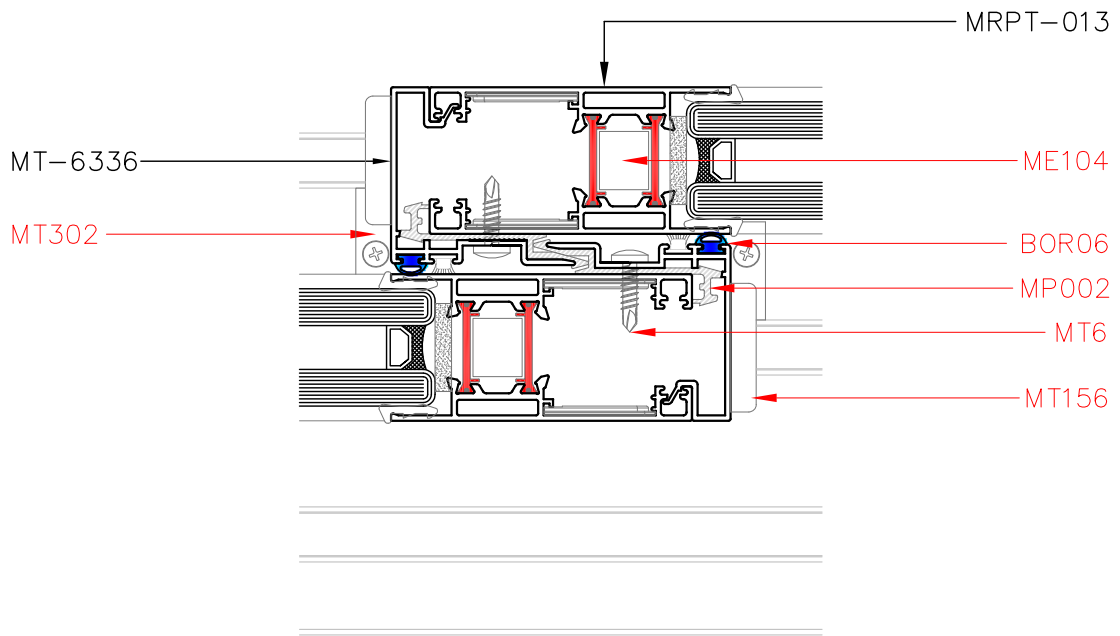


Corte 4-4

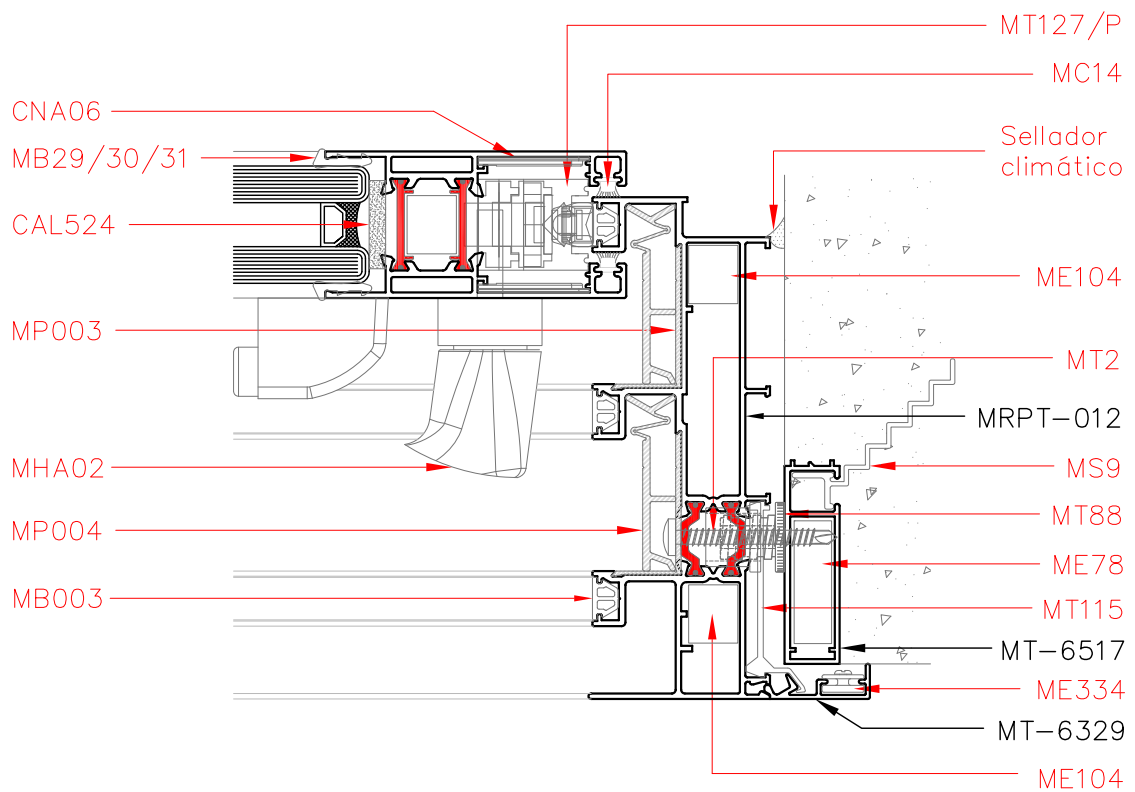


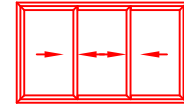


Corte 5-5

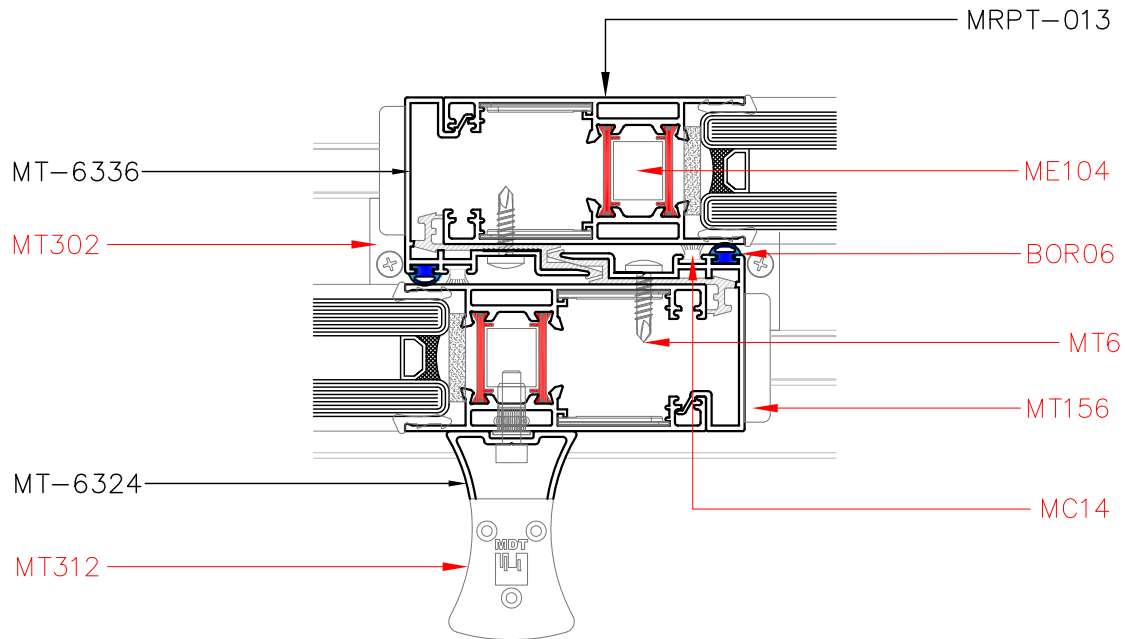


Corte 6-6

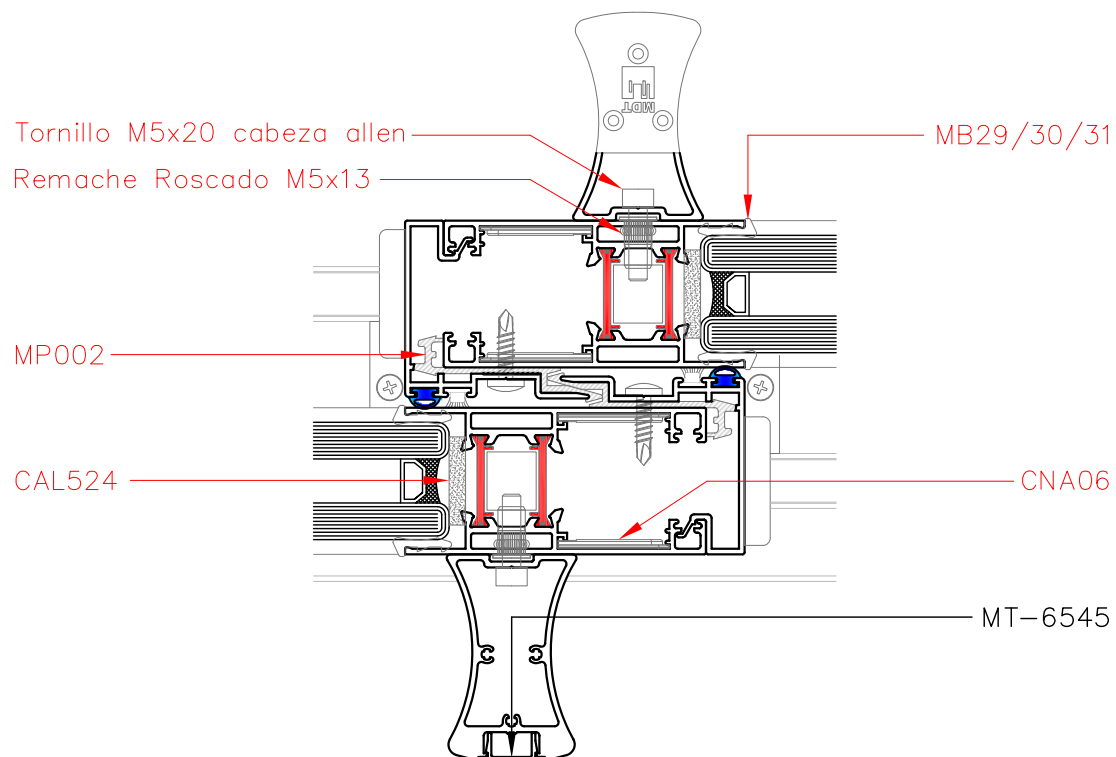




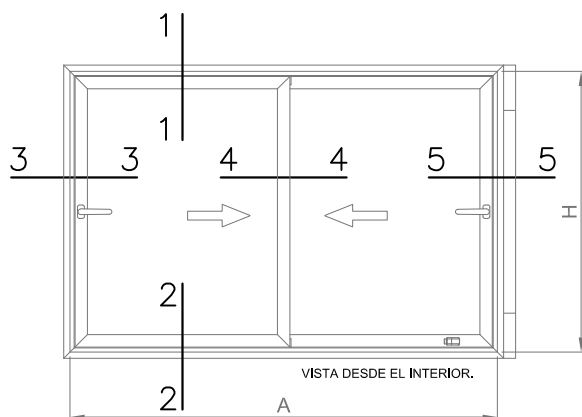
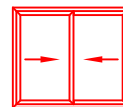
Corte 4-4 / 5-5



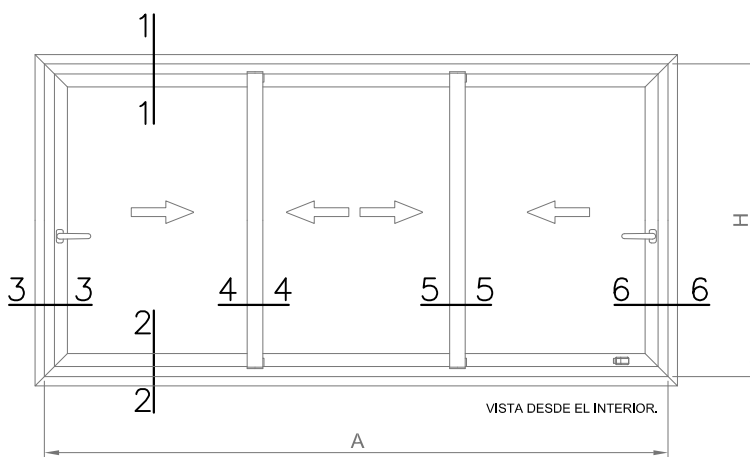
Corte 4-4 / 5-5



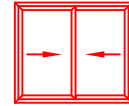
**Nota: Se deberán colocar 4 tornillos, equidistantes, por metro de perfil MT-0379 comenzando desde 50 mm de los extremos.



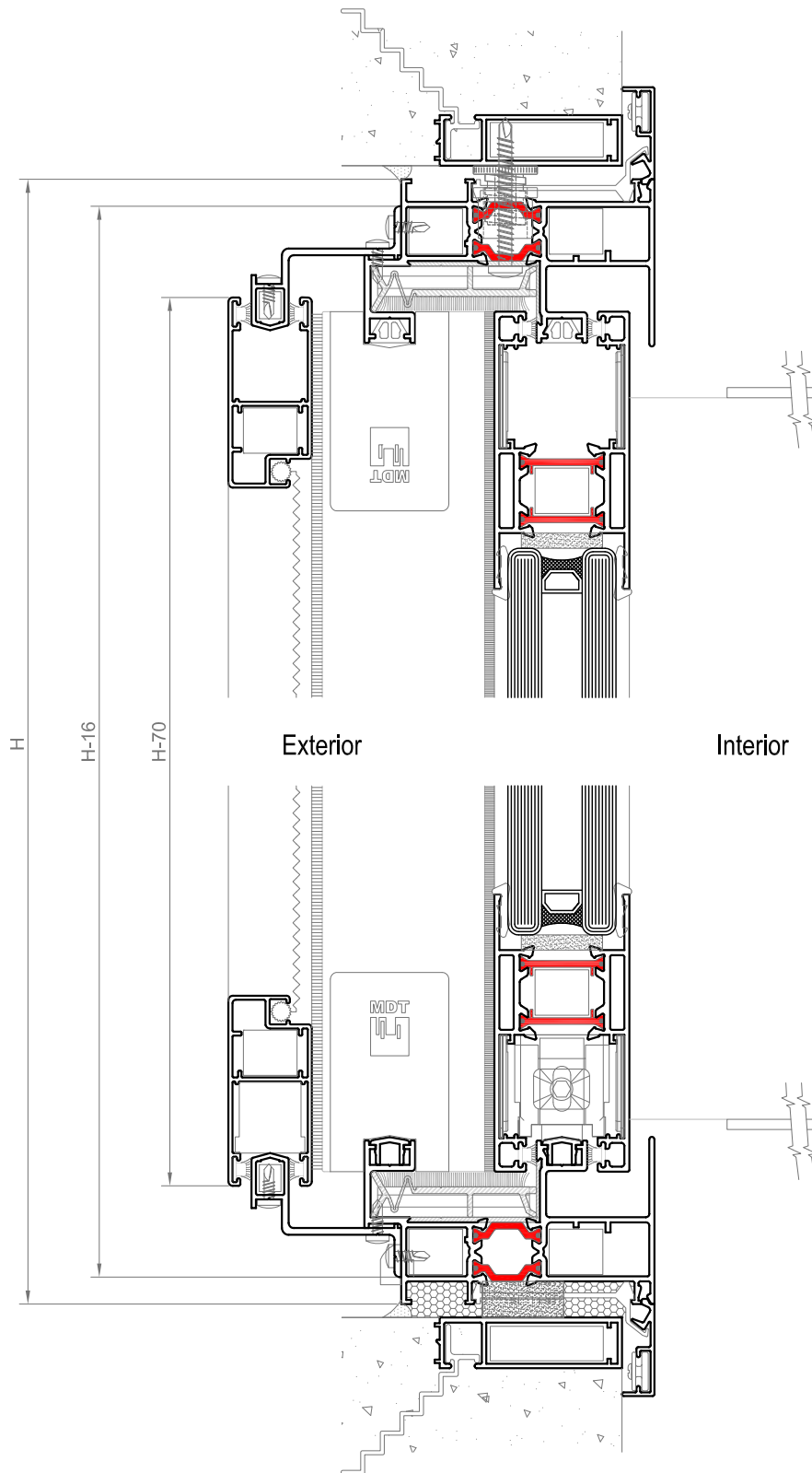
Medidas de corte para mosquitero en corrediza de 2 hojas a 45°.					
Perfil	Descripción	Medida	Corte	Cantidad	Mecanizado
MT-6323	Jambas guías de mosquitero	H - 16	45-45	2	-
MT-6323	Dintel y umbral guías de mosquitero	A - 16	45-45	2	-
MT-0542	Jambas de hoja mosquitera	H - 70	45-45	2	si
MT-0542	Dintel y umbral de hoja mosquitera	$(A + 3)/2$	45-45	2	si
MT-0543	Parante central de hoja mosquitera	H - 70	90-90	2	si



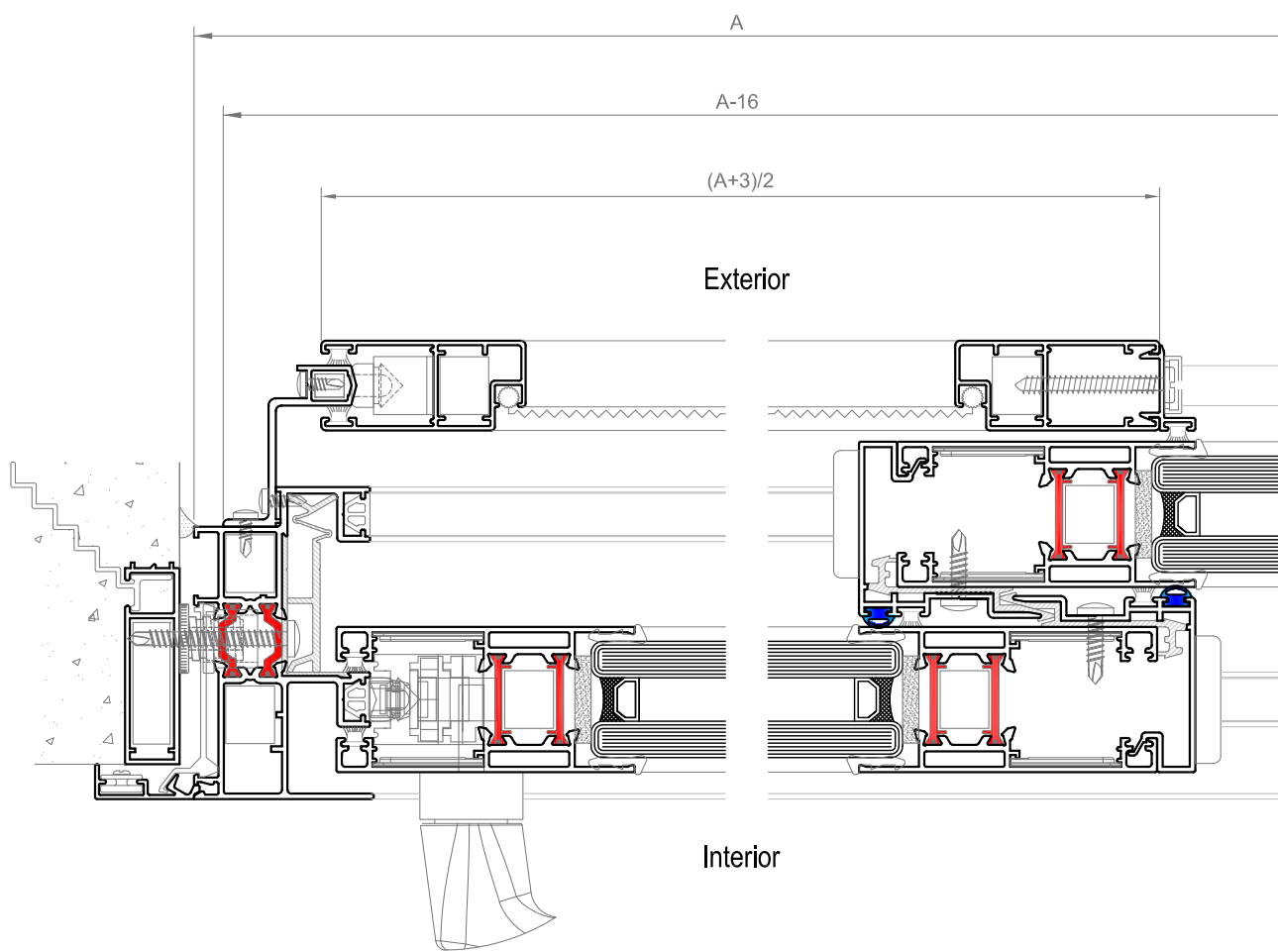
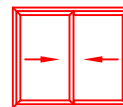
Medidas de corte para mosquitero en corrediza de 3 hojas a 45°.					
Perfil	Descripción	Medida	Corte	Cantidad	Mecanizado
MT-6323	Jambas guías de mosquitero	H - 16	45-45	2	-
MT-6323	Dintel y umbral guías de mosquitero	A - 16	45-45	2	-
MT-0542	Jambas de hoja mosquitera	H - 70	45-45	2	si
MT-0542	Dintel y umbral de hoja mosquitera	$(A + 80)/3$	45-45	2	si
MT-0543	Parante central de hoja mosquitera	H - 70	90-90	2	si



Corte 1-1

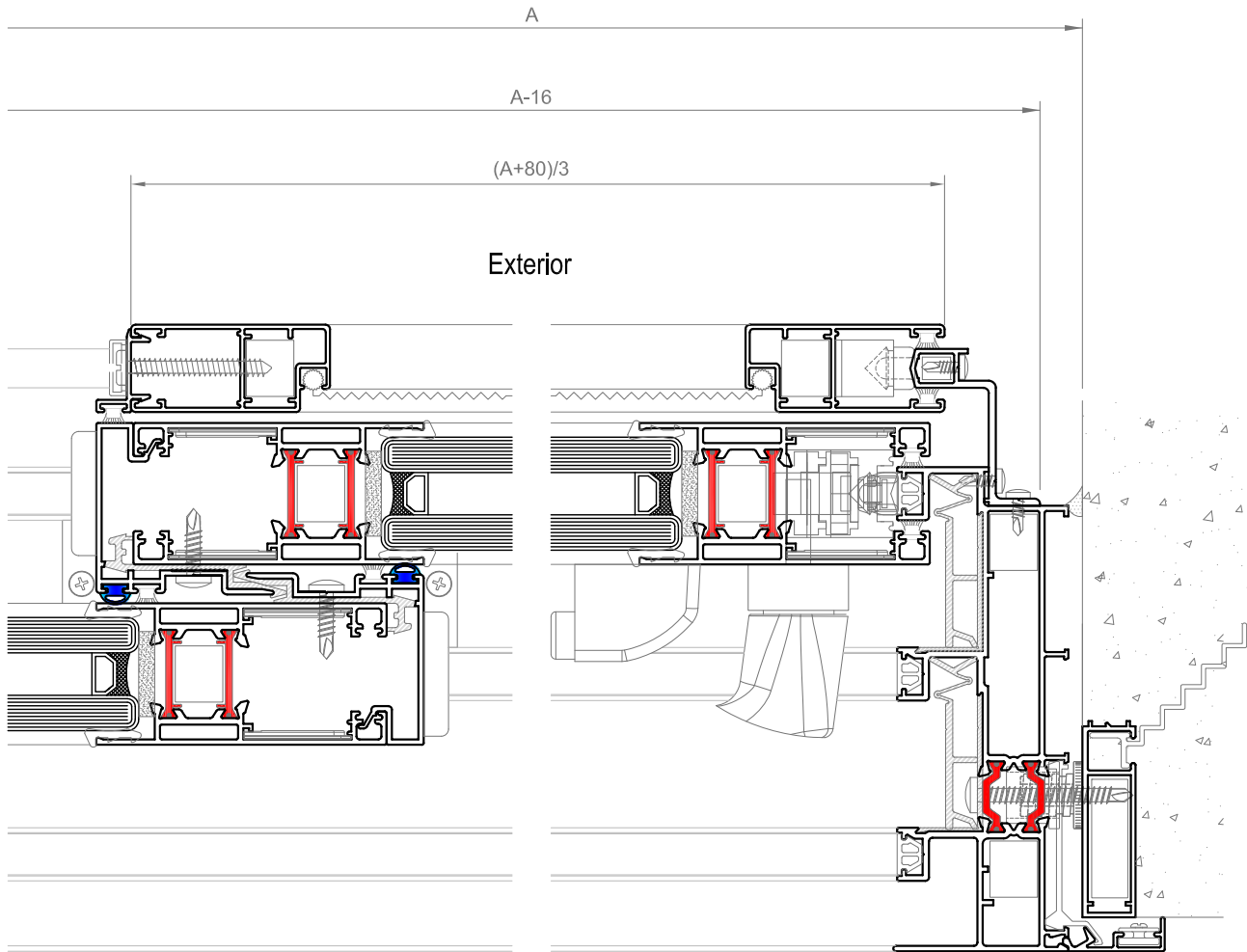
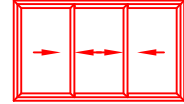


Corte 2-2



Corte 3-3

Corte 4-4

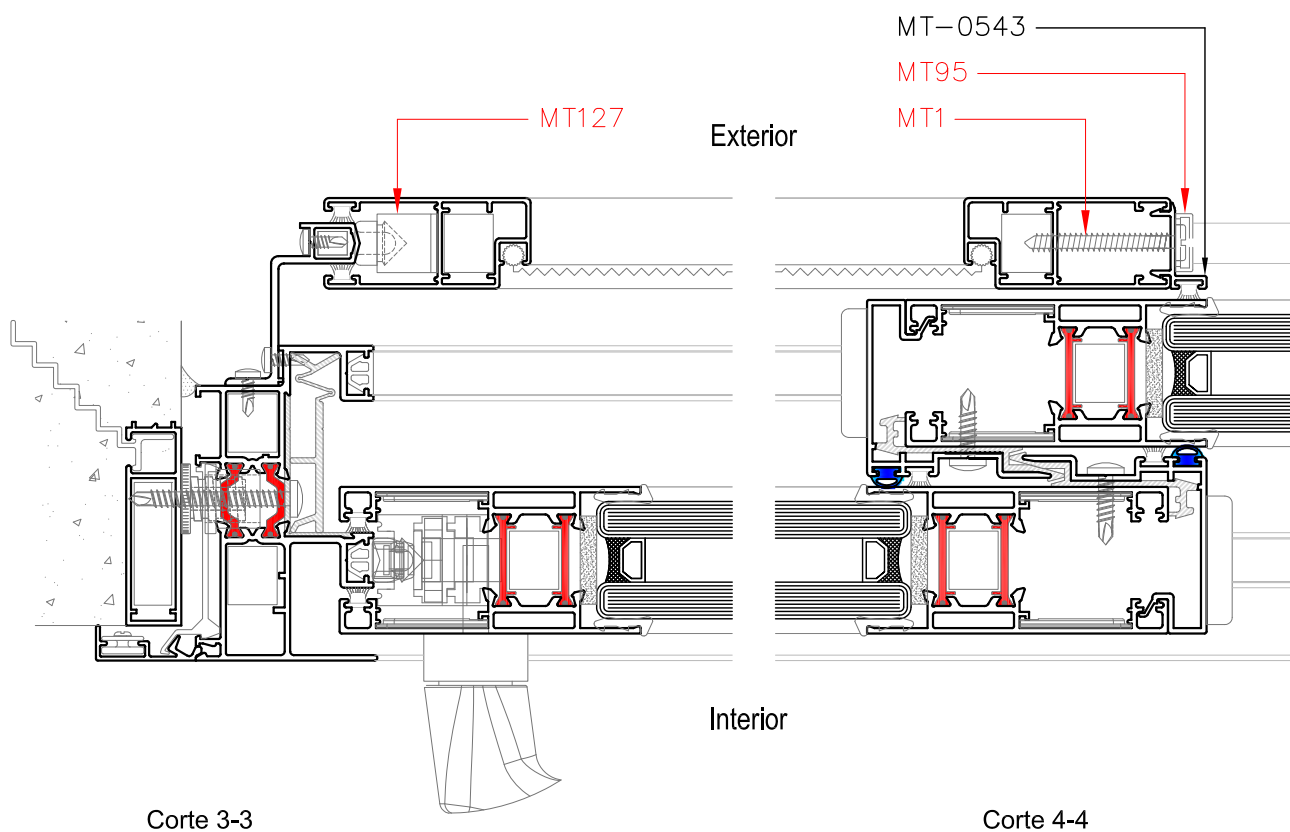
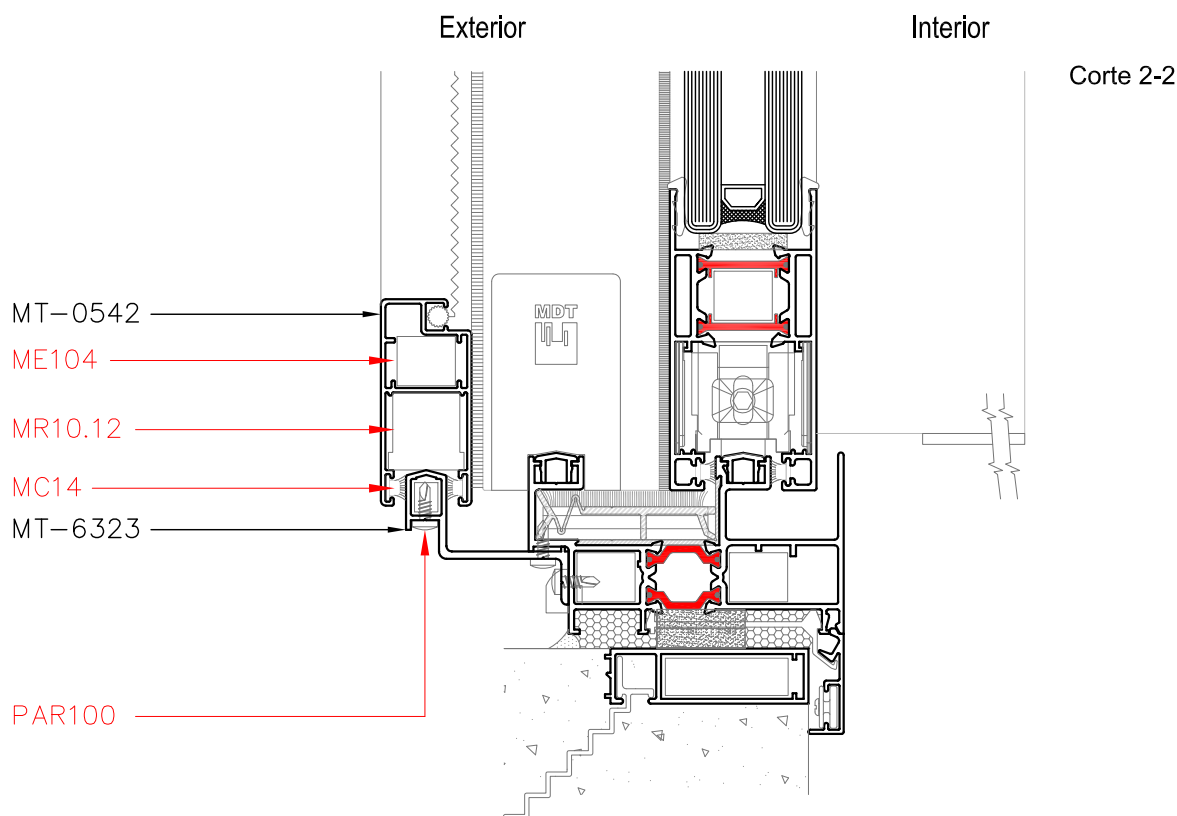
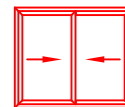


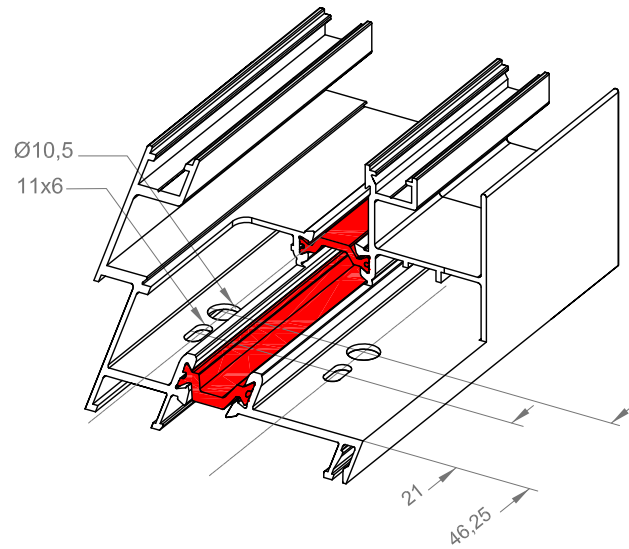
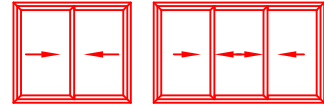
Exterior

Interior

Corte 5-5

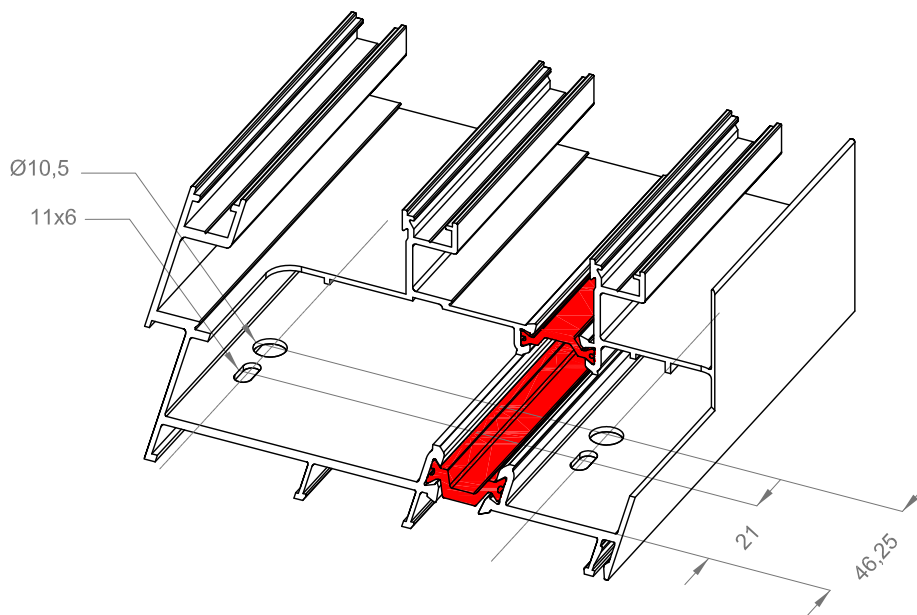
Corte 6-6





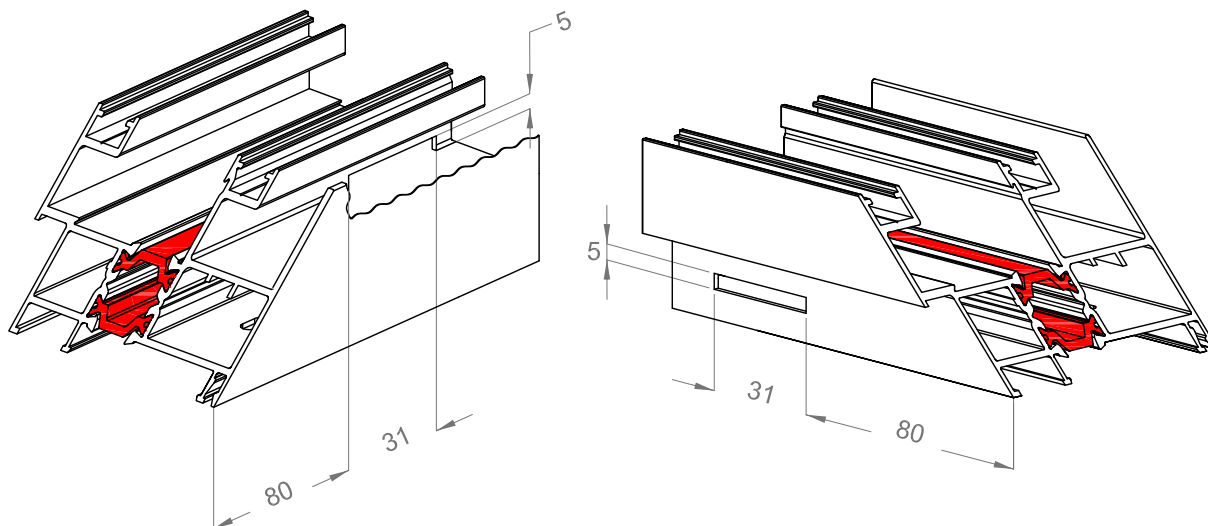
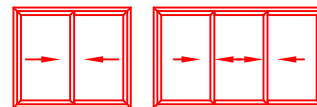
Mecanizado para escuadra de marco **ME97**

MRPT-011 Punzonadora POK MASS
R60-90° - Conjunto N°4



Mecanizado para escuadra de marco **ME97**

MRPT-012 Punzonadora POK MASS
R60-90° - Conjunto N°4

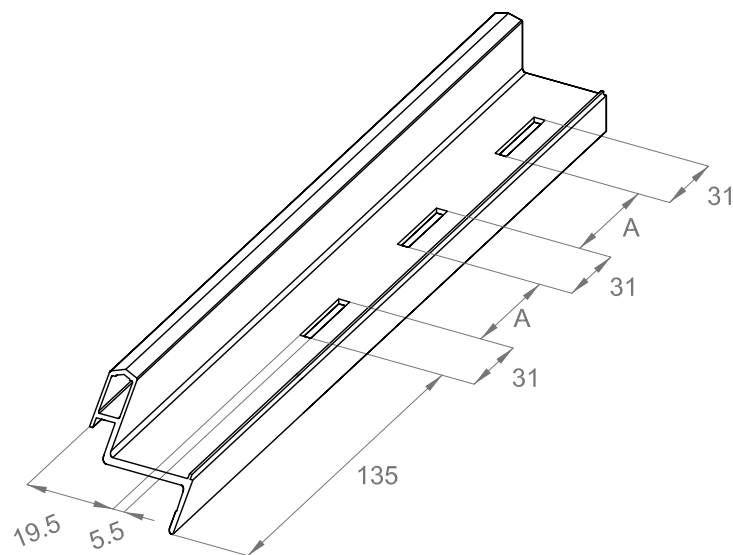


Mecanizado de guías de marco

MRPT-011 Punzonadora POK A40 Conjunto
MRPT-012 N°9 o con pinza de desagote

Mecanizado desagote de caja de agua

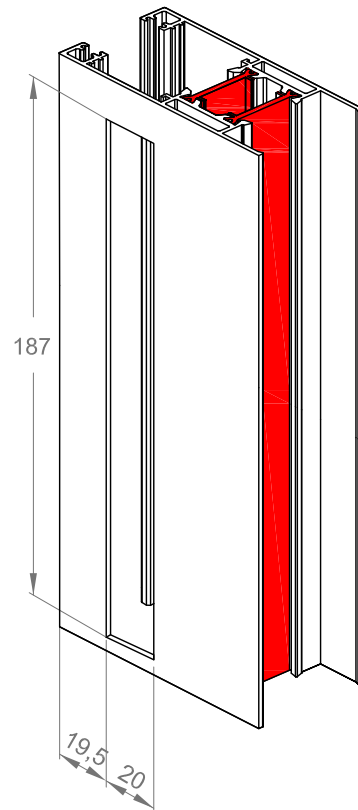
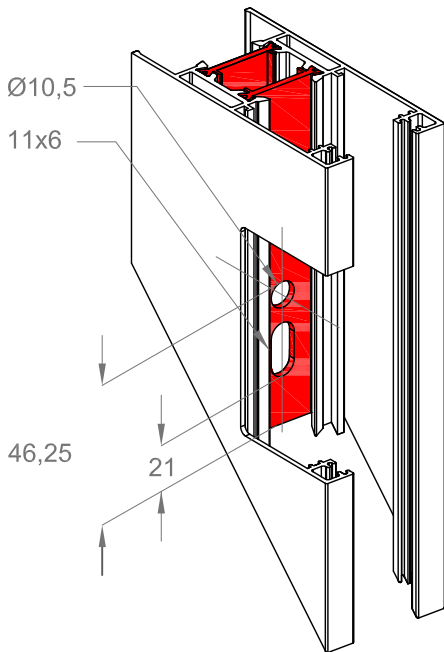
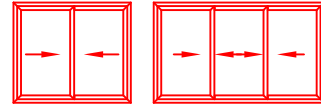
MRPT-011 Mecanizado manual con
MRPT-012 copiadora



Mecanizado desagüe exterior guía de mosquitero

MT-6323

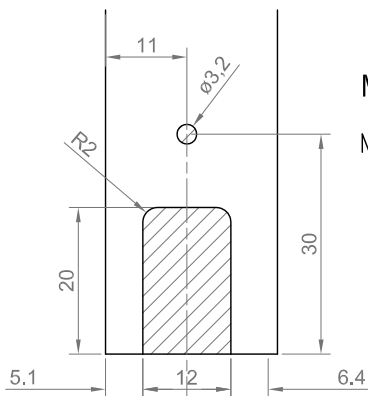
Punzonadora PMD 45
Conjunto N°10



Mecanizado para escuadra de hoja **ME104**

MRPT-013
MT-0542

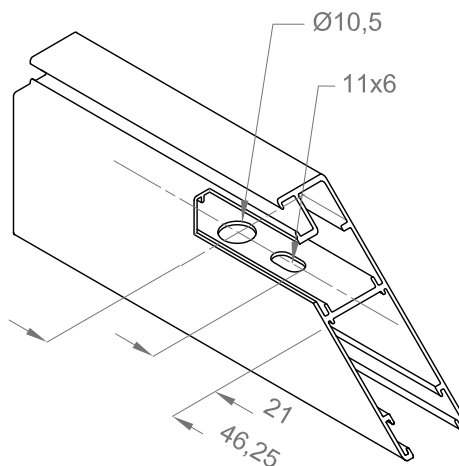
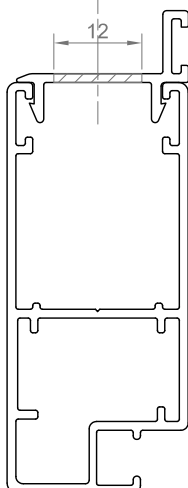
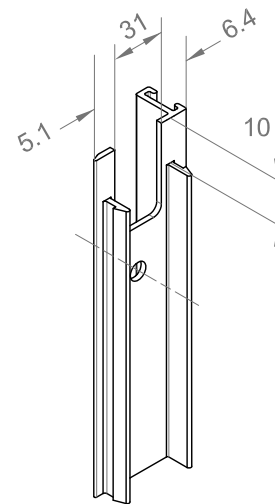
Punzonadora POK MASS
R60-90° - Conjunto N°4



Mecanizado p/encuentro central mosquitero

MT-0543

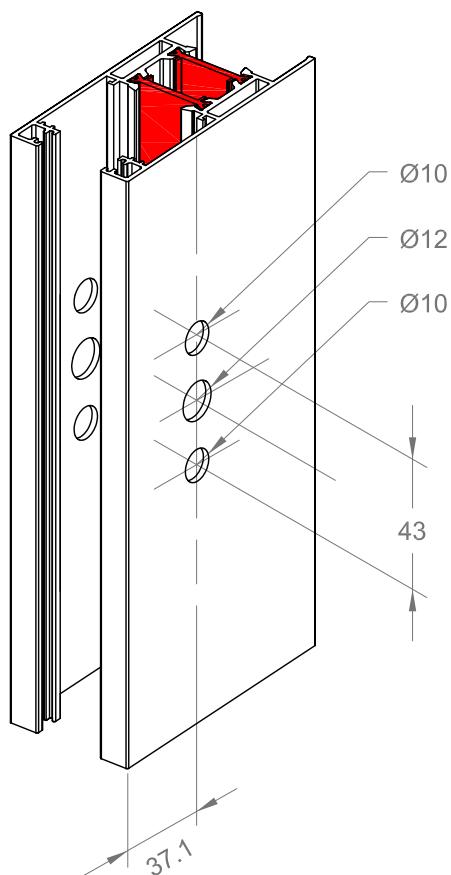
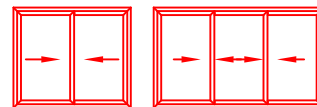
Punzonadora POK MASS
R60-90° - Conjunto N°7



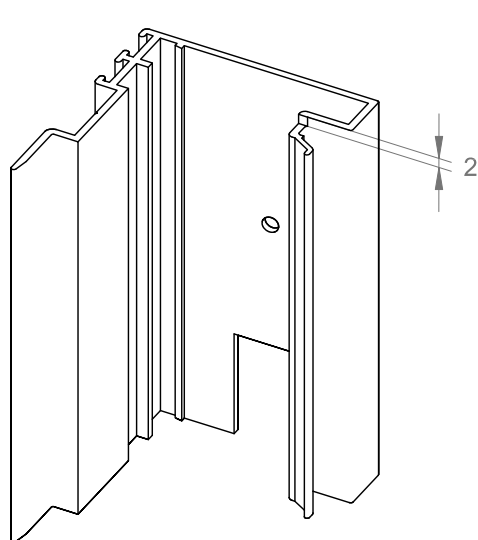
Mecanizado para escuadra de marco **ME97**

MT-0542

Punzonadora POK MASS
R60-90° - Conjunto N°4



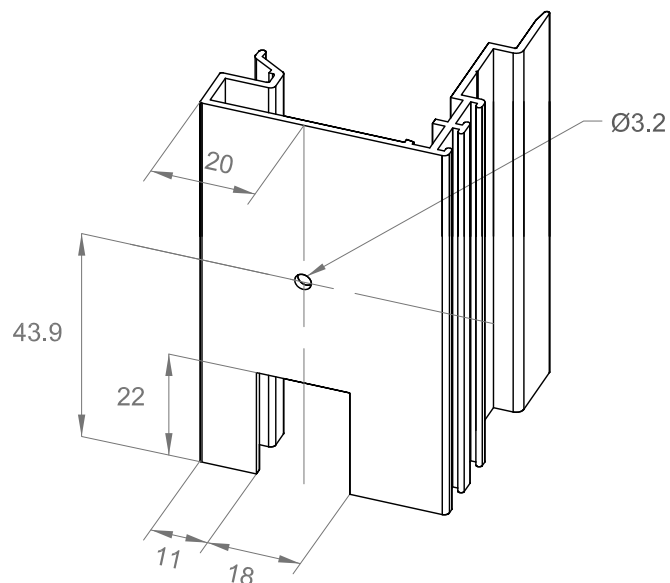
Mecanizado manual con agujereadora



Mecanizado para encuentro central de hoja

MT-6336

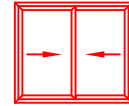
Mecanizado manual con copiadora o retestadora



Mecanizado para encuentro central de hoja

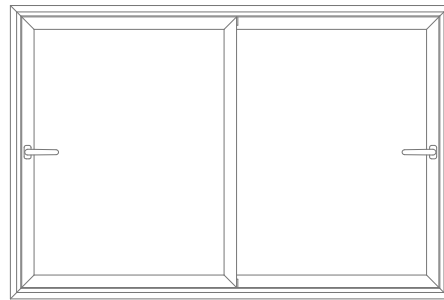
MT-6336

Punzonadora POK A40
Conjunto N°9 o copiadora



Mecanizado del umbral de marco corredizo

Esquema de ubicación de mecanizados para umbral corredizas MRPT-011.

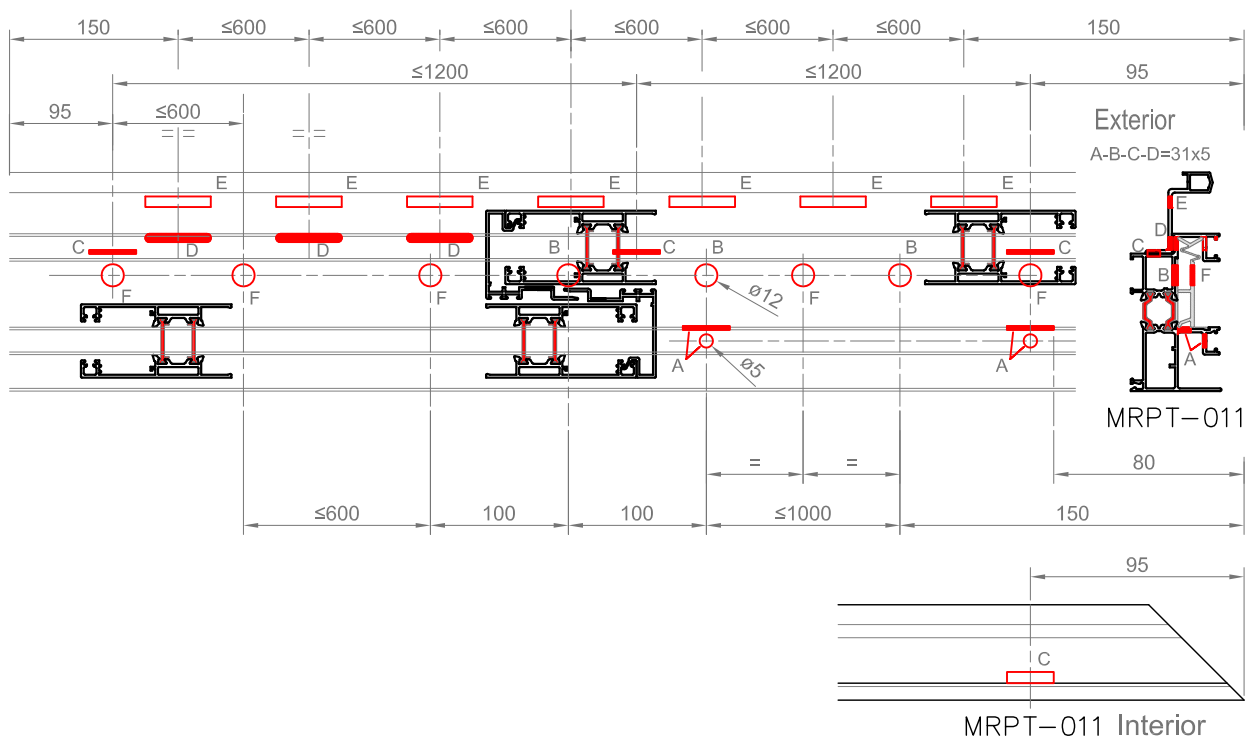


VISTA DESDE EL INTERIOR.



Atención:

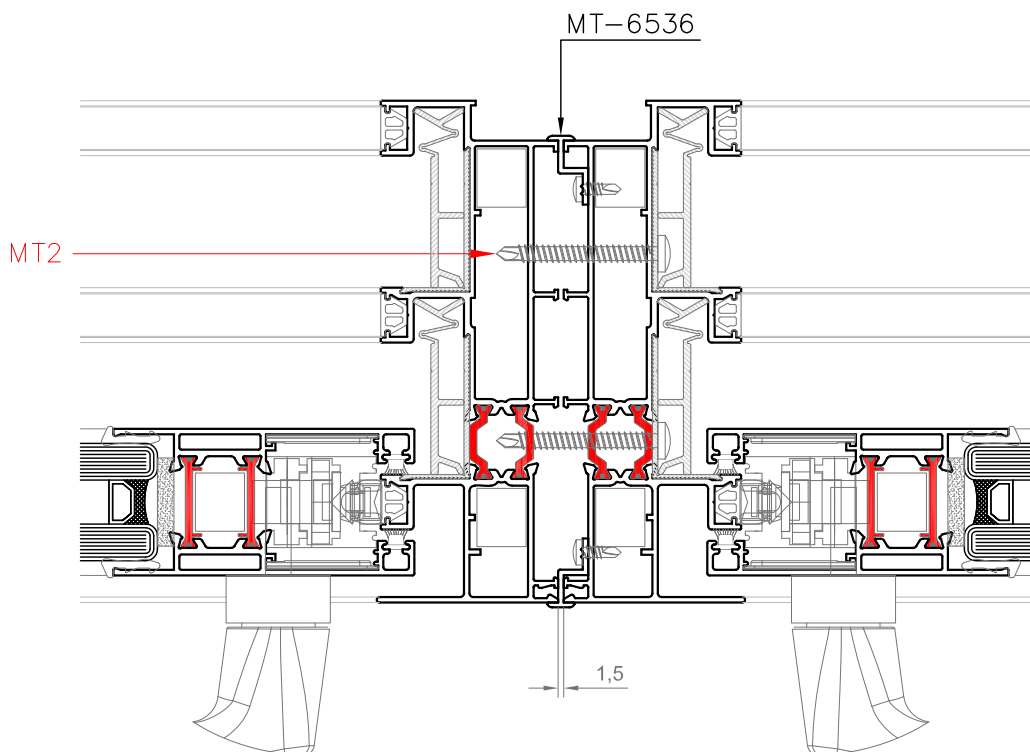
Aplicar sellador climático en todos los ingletes o esquinas.



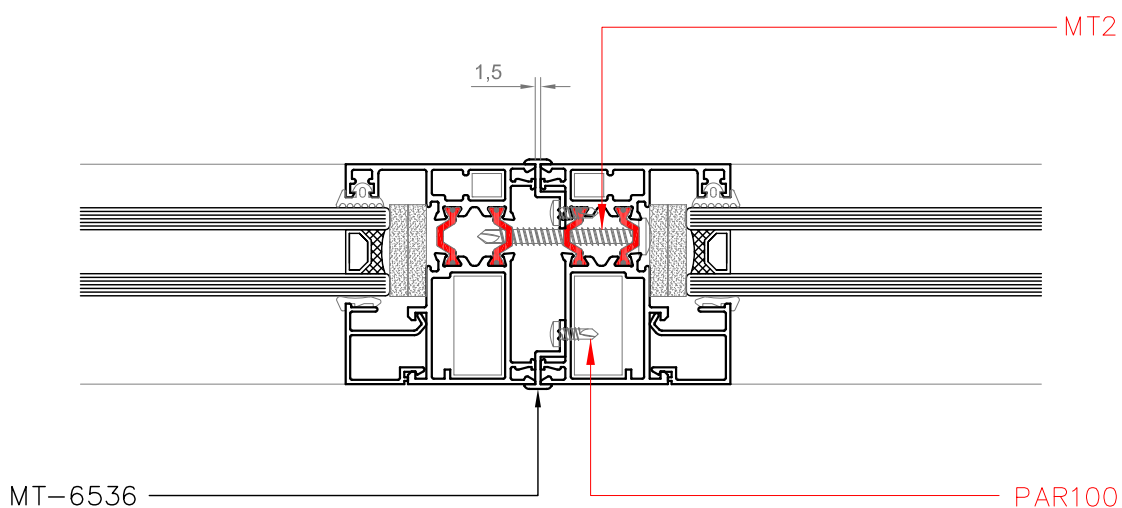
- A:** Mecanizado para desagüe canal de condensación, cantidad 2.
- B:** Mecanizado Ø12 mm para MT130, cantidad 2 mínimo.
- C:** Mecanizado para desagüe caja de agua marco, cantidad 2 mínimo.
- D:** Mecanizado para desagüe guía exterior marco, cantidad 2 mínimo.
- E:** Mecanizado para desagüe exterior guía mosquitero, cantidad 4 mínimo.

Nota: la cantidad de mecanizados para los desagües pluviales, deberá ser analizada para cada obra en particular y/o zona donde se instale, entre el carpintero y la dirección de obra.

Acople a 180° para corrediza de 3 guías a 90°

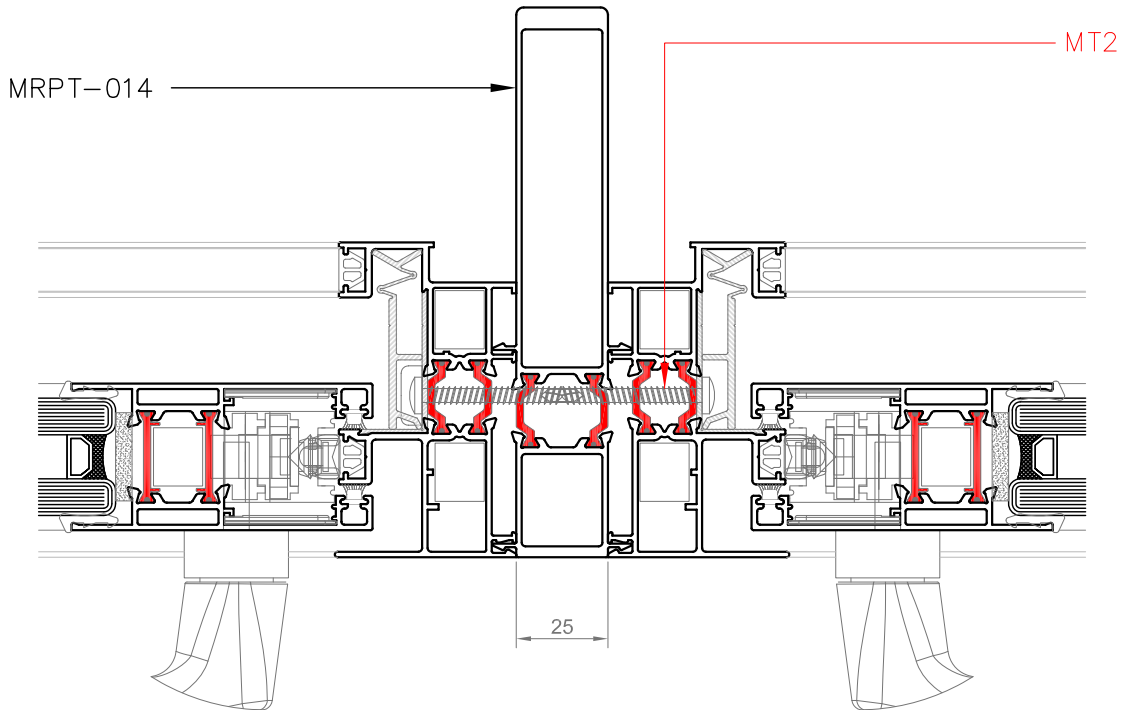


Acople reforzado a 180° para módulo de 60mm

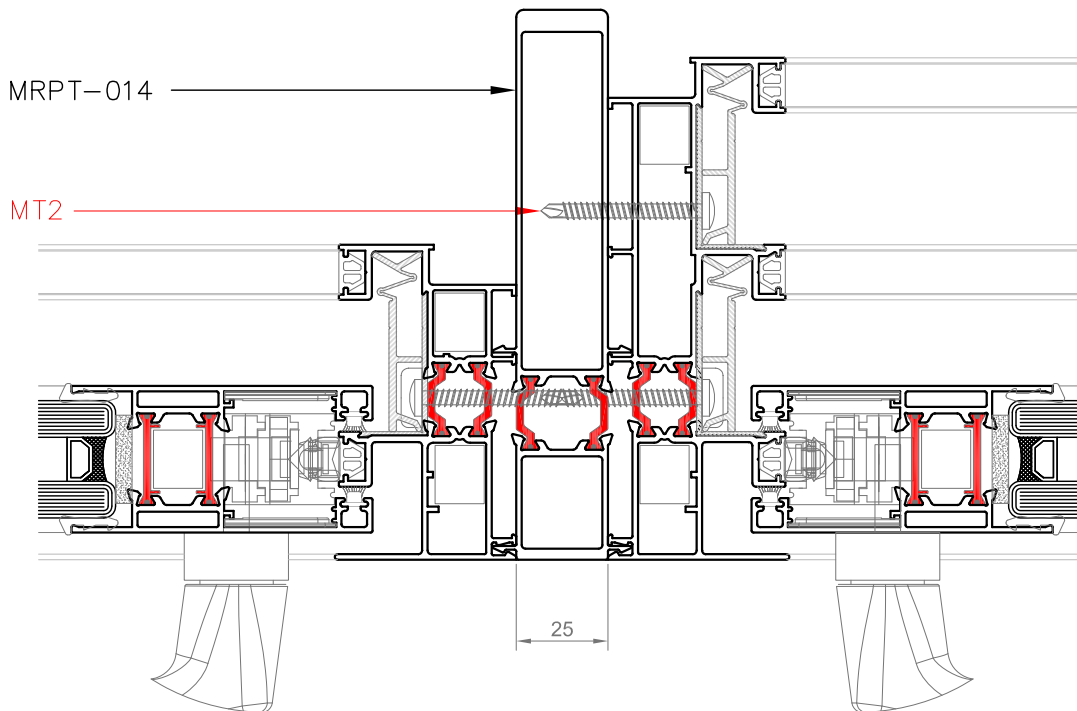


Nota: En ningún caso, donde se aplique el sistema corredizo, perforar la caja de agua en el umbral para la fijación con acople horizontal.

Acople reforzado a 180°

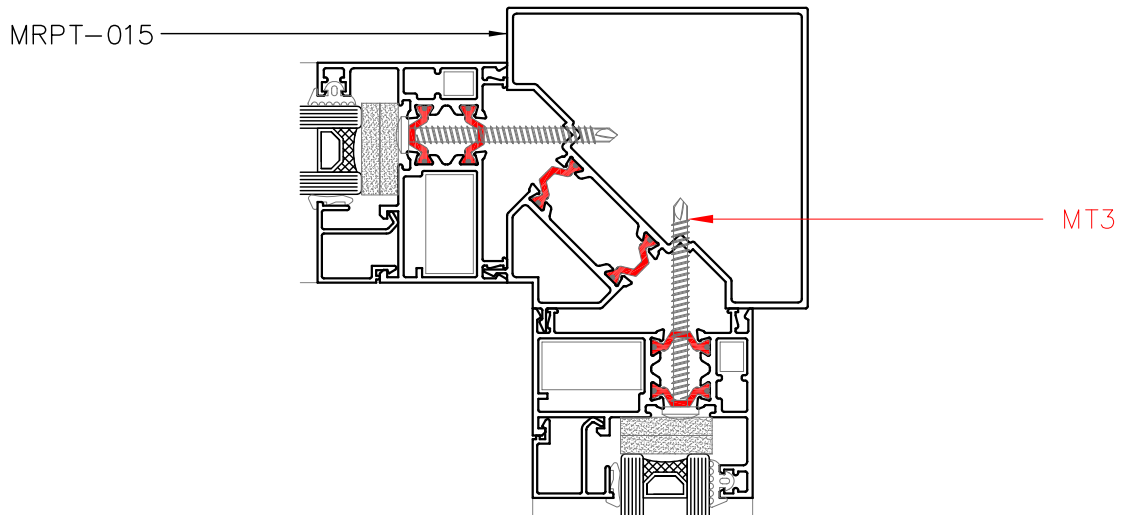


Acople reforzado a 180° para corrediza de 2 y 3 guías a 90°

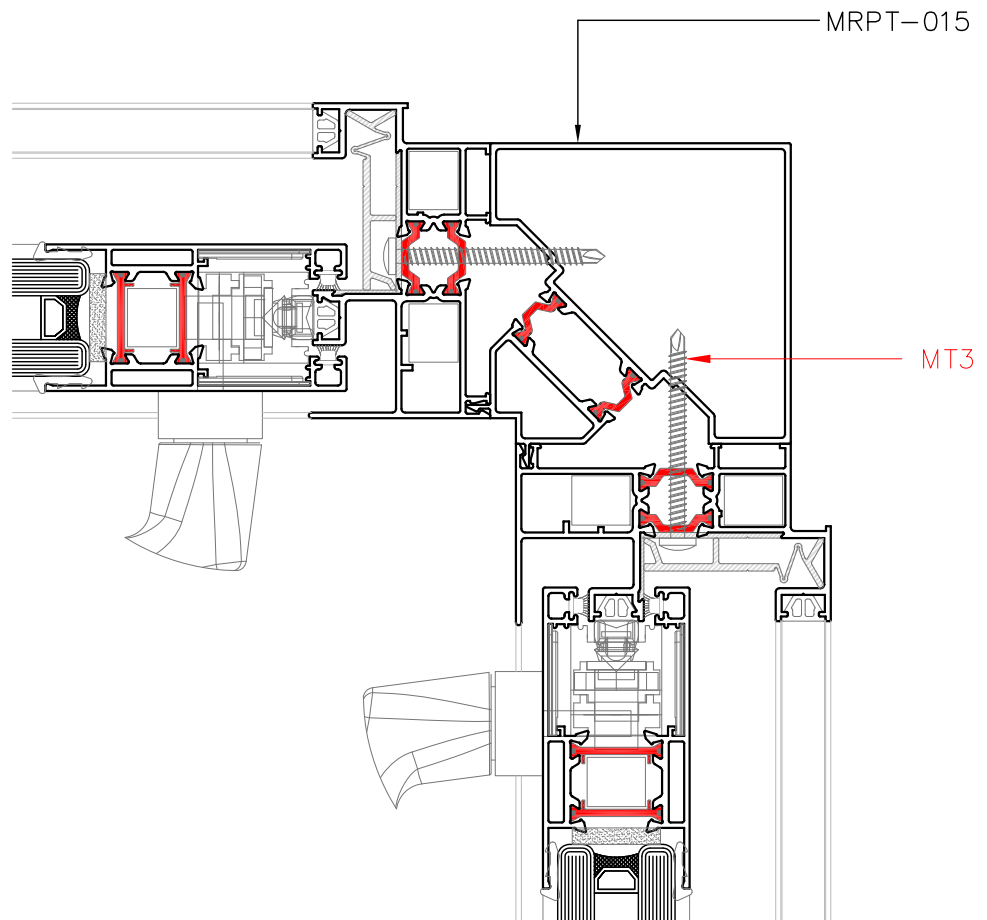


Nota: En ningún caso, donde se aplique el sistema corredizo, perforar la caja de agua en el umbral para la fijación con acople horizontal.

Acople a 90° con módulo 60mm



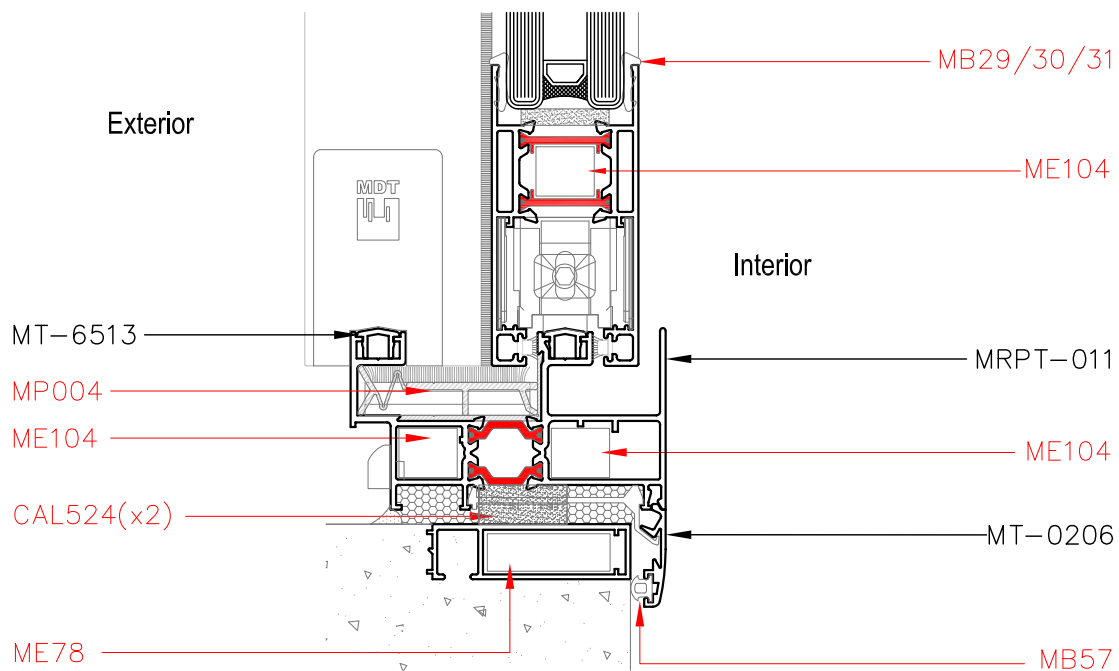
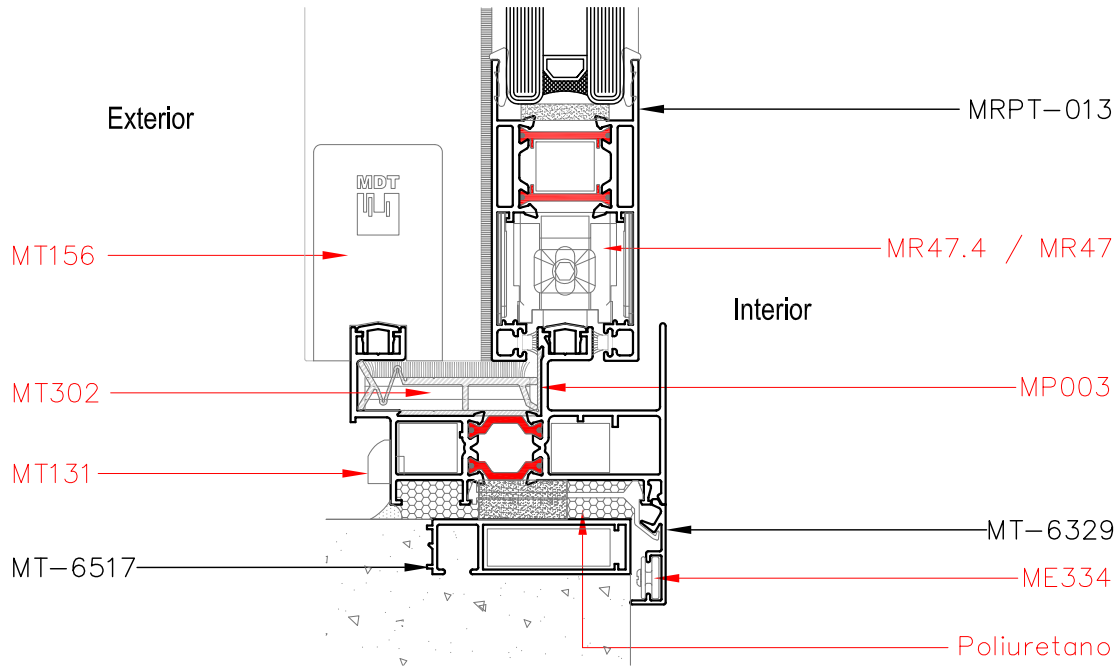
Acople a 90° con módulo 75mm



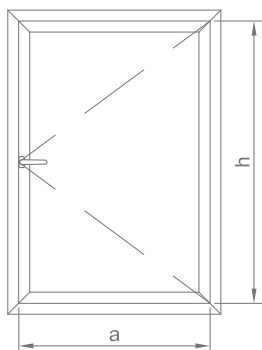


MT-0206

MT-6329



Nota: En ningún caso, donde se aplique el sistema corredizo, perforar la caja de agua en el umbral.



Ventana batiente

Tamaño de hoja:

h máximo: 1800mm.

a máximo: 1000mm.

Peso máximo de hoja 75 kg con dos bisagras MH61

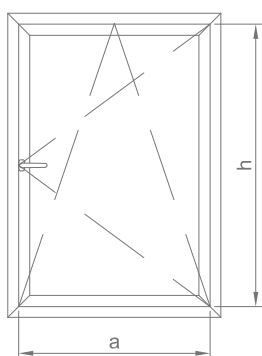
Peso máximo de hoja 85 kg con tres bisagras MH61

h máximo: 1800mm.

a máximo: 1200mm.

Peso máximo de hoja 90 kg con dos bisagras MH62

Peso máximo de hoja 100 kg con tres bisagras MH62



Ventana oscilobatiente

Tamaño de hojas:

h máximo: 1800mm.

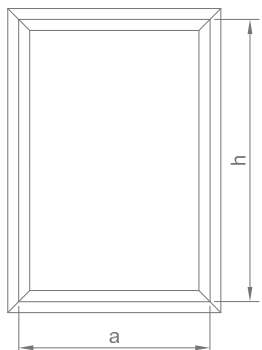
a máximo: 1200mm.

h mínimo: 600mm.

a mínimo: 390mm.

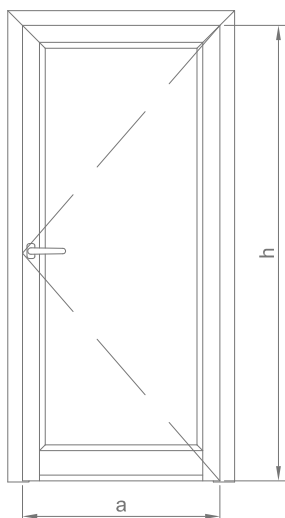
Peso máximo de hoja 80 kg con sistema H45.

Cuando supera los 1200mm de altura o 1000mm de ancho se agregan los cierres suplementarios.



Paño fijo

La medida de fabricación está limitada por el tamaño y el espesor del vidrio a utilizar, para una determinada presión de cálculo estática del viento.



Puerta batiente

Tamaño de hoja:

h máximo: 2400mm.

a máximo: 1200mm.

Peso máximo de hoja 90 kg con dos bisagras MH62

Peso máximo de hoja 100 kg con tres bisagras MH62

Para altura superior a 2100mm, se recomienda colocar travesaño.

Ventana Desplazable

Tamaño de hoja:

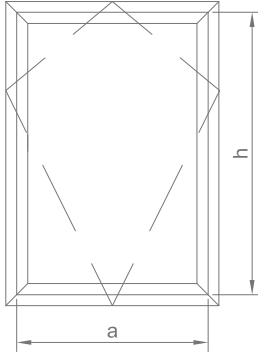
Utilizando tijera MH36-A Costwold HD10R (10,3" - 262 mm)

h máximo: 650 mm.

a máximo: 2000 mm.

Peso máximo: 50 Kg a 50° y 40 kg a 84°

Ángulo de apertura máxima: 50° y 84°



Utilizando tijera MH36-B Costwold HD16R (16,3" - 415 mm)

h máximo: 800 mm.

a máximo: 2000 mm.

Peso máximo: 100 Kg a 30°, 55 kg a 50° y 50 kg a 90°

Ángulo de apertura máxima: 30°, 50° o 90°

Utilizando tijera MH36-C Costwold HD22R (22,3" - 567 mm)

h máximo: 1500 mm.

a máximo: 2000 mm.

Peso máximo: 100 Kg a 20°, 80 kg a 45° y 75 kg a 90°

Ángulo de apertura máxima: 20°, 45° o 90°

Utilizando tijera MH36-D Costwold HD22R (26" - 680 mm)

h máximo: 2000 mm.

a máximo: 2000 mm.

Peso máximo: 100 Kg a 20°

Ángulo de apertura máxima: 20°

Utilizando limitador MH36-E Costwold HD102 (6" - 152.4 o 10" - 254mm)

h mínima: 600 mm con tijera Costwold HD10R (10,3" - 262 mm)

h mínima: 750 mm con tijera Costwold HD16R (16,3" - 415 mm)

h mínima: 900 mm con tijera Costwold HD22R (22,3" - 567 mm)

h mínima: 1050 mm con tijera Costwold HD26 (26,0" - 680 mm)

Utilizar limitador de apertura en ventanas con **peso superior a 32 kg.**

Ventana Banderola

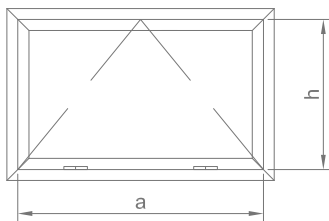
Tamaño de hoja:

h máximo: 1800mm.

a máximo: 1000mm.

Peso máximo de hoja 75 kg con dos bisagras MH61

Peso máximo de hoja 85 kg con tres bisagras MH61



h máximo: 1800mm.

a máximo: 1200mm.

Peso máximo de hoja 90 kg con dos bisagras MH62

Peso máximo de hoja 100 kg con tres bisagras MH62

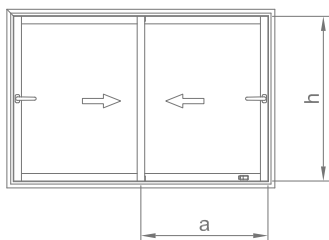
Ventana Corrediza

Tamaño de hoja:

Ver las curvas de límite de utilización estática con las diferentes combinaciones de ancho, alto y presiones de viento.

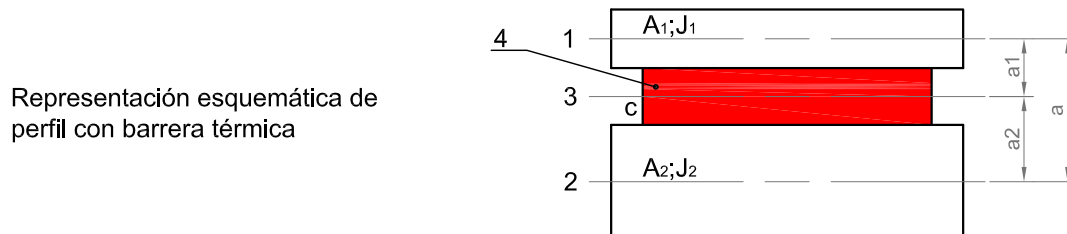
Peso máximo de hoja 90 kg con 2 carros MR46.1

Peso máximo de hoja 180 kg con 2 carros MR47.1



Momento de inercia efectivo de los perfiles con barrera térmica

La deformación de los perfiles RPT es calculada usando las fórmulas usuales para deformación con un momento de inercia efectivo teniendo en cuenta la conexión elástica de las secciones metálicas del perfil.



Referencias:

- 1 - Centro de masas de la sección metálica 1 con área A1 y momento de inercia J1.
- 2 - Centro de masas de la sección metálica 2 con área A2 y momento de inercia J2.
- 3 - Centro de masas del perfil compuesto.
- 4 - Barrera térmica con constante elástica (c).

El momento de inercia efectivo es:

$$J_{ef} = J_s \times \frac{1-v}{1-v \times C}$$

Siendo:

Momento de inercia rígido

$$J_s = J_1 + J_2 + A_1 a_1^2 + A_2 a_2^2$$

Parte compuesta del momento de inercia rígido

$$v = \frac{A_1 a_1^2 + A_2 a_2^2}{J_s}$$

Medida del efecto de la conexión elástica

$$C = \frac{\lambda^2}{\pi^2 + \lambda^2}$$

El parámetro λ depende de la geometría de la sección del perfil, de la constante elástica (c), de la barrera térmica y del módulo de Young (E) del metal (aluminio) y también de la envergadura de la viga l.

$$\lambda(l) = \frac{c \times a^2 \times l^2}{E \times J_s} \times \frac{1}{v(1-v)} \quad \begin{array}{l} c = 100 \text{ N/mm}^2 \\ E = 70.000 \text{ N/mm}^2 \end{array}$$

Siendo

l: Largo del perfil.

a: distancia entre centros de masa, expresada en mm.

E: Módulo de Young, expresado en N/mm².

NOTA 1: Dado que λ depende del largo del perfil, el momento de inercia efectivo es función de esta. Para longitudes grandes, el valor se aproxima al valor rígido.

NOTA 2: La fórmula para C es estrictamente válida para una carga de cizallamiento sinusoidal, pero se aproxima con gran precisión también para cargas de cizallamiento constantes o triangulares.

El momento de inercia de un perfil, es una propiedad geométrica de la sección transversal, medida en cm^4 que físicamente está relacionado con las tensiones y deformaciones máximas que aparecen por flexión, por tanto, junto con las propiedades del material determina la resistencia máxima del perfil estructural bajo flexión. En el caso de las carpinterías, solo se entienden solicitados a esfuerzos de presión los perfiles centrales de la carpintería, los perimetrales se suponen solidarios con el muro. Dicho **momento de inercia** se utiliza para establecer las dimensiones máximas permitidas en un cerramiento, junto con los siguientes factores:

La acción del viento sobre los edificios se transforma en esfuerzos de presión o de succión sobre la superficie acristalada que se transmiten directamente a la fachada a través de los perfiles de la ventana.

El acristalamiento debe ser capaz de transmitir dichos esfuerzos, que actúan en forma repartida en su superficie, a los perfiles perimetrales de la carpintería.

Estos perfiles deben tener la capacidad de soportar esfuerzos bajo las siguientes condiciones:

- Deformación:** El perfil más desfavorable de la ventana (parante central) no debe experimentar deformaciones que superen la flecha máxima admisible.
- Funcionamiento:** correcto tras repetidos ciclos de presión y succión.
- Seguridad:** frente a una presión máxima instantánea.

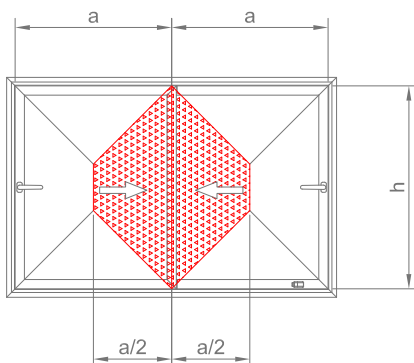
Es recomendable que la flecha máxima producida por la acción del viento, no exceda:

Vidrio monolítico o laminado: $f_{\text{máx}} \leq H/200$ con Deflexión máxima: 15 mm.

Doble vidriado hermético: $f_{\text{máx}} \leq H/300$ con Deflexión máxima: 8 mm.

El módulo de elasticidad longitudinal del aluminio es $E=700.000 \text{ kg/cm}^2$, donde q_e es la presión de cálculo o estática del viento, tomada para los cálculos de obra.

Aptitud al servicio: Se condiciona el cálculo, a la flecha máxima admisible por acción del viento y se verifica el momento de inercia mínimo que necesita el perfil J_x (cm^4) para cumplir:

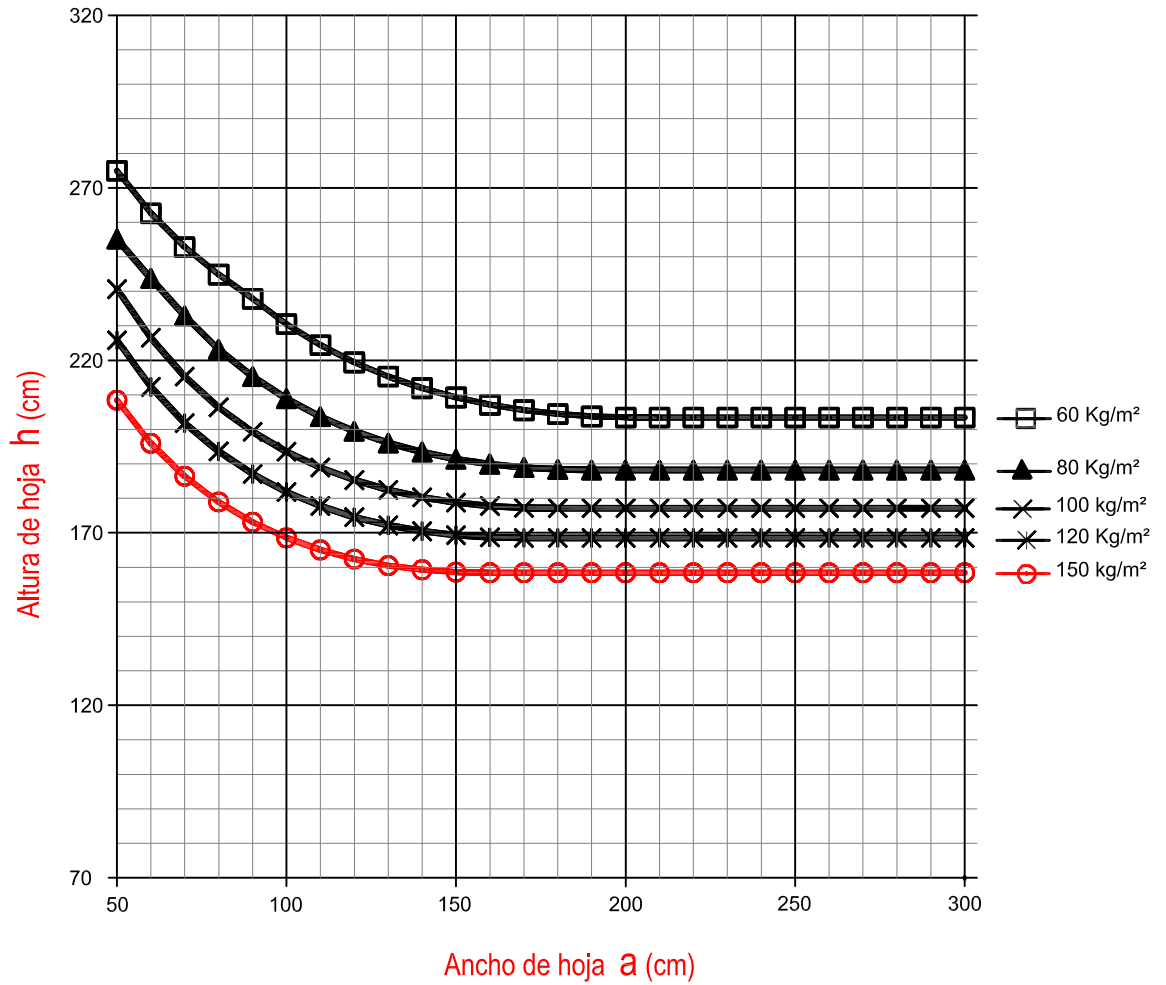
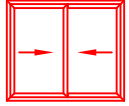


Por acción del viento con carga trapezoidal

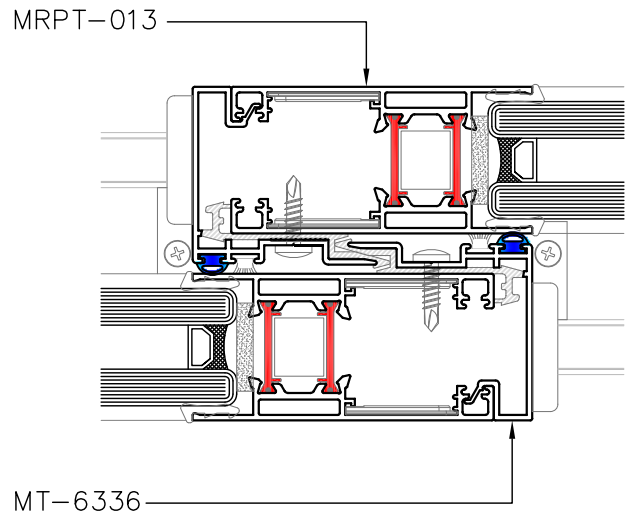
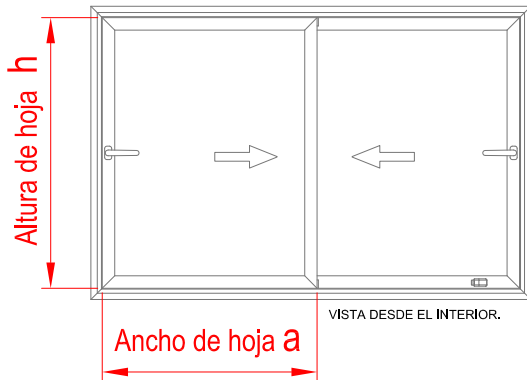
$$\text{Si: } a < h \Rightarrow J_x \geq \frac{1}{1920} \times \frac{q_e \times h^4 \times a/2}{E \times f_{\text{máx}}} \times 2 \times \{ 5 - 4 \times [a/(2 \times h)]^2 \}^2$$

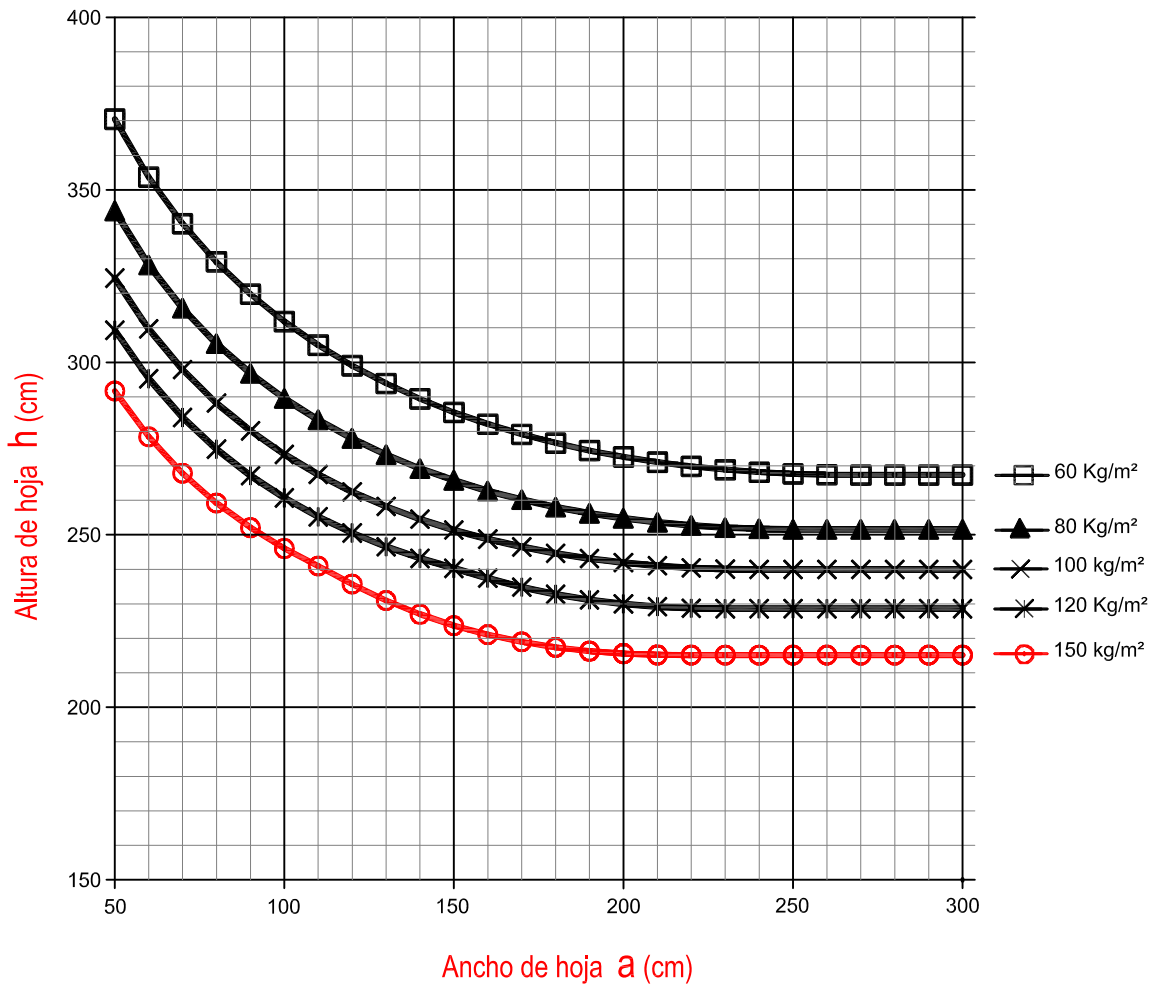
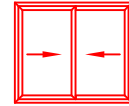
Por acción del viento con carga triangular

$$\text{Si: } a \geq h \Rightarrow J_x \geq \frac{1}{240} \times \frac{q_e \times h^5}{E \times f_{\text{máx}}} \times 2$$

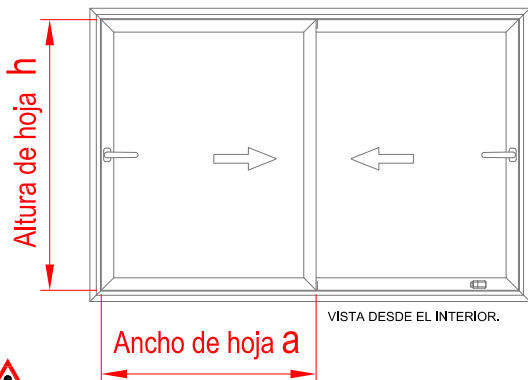
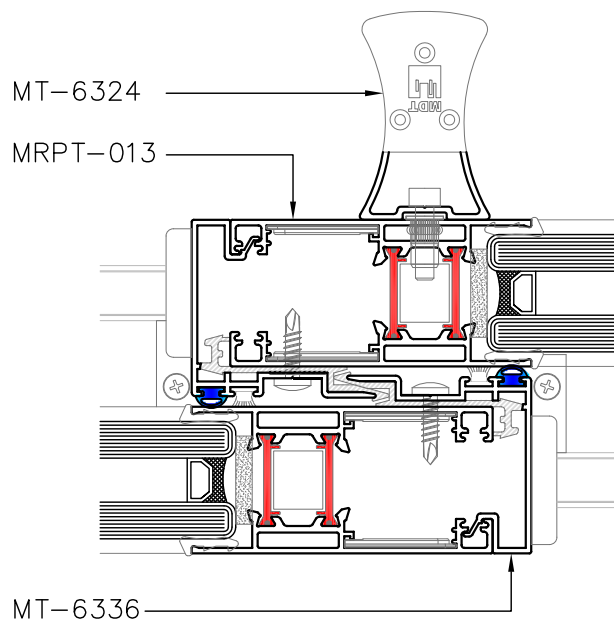


Perfiles Parante central
MRPT-013 + MT-6336
Js = 22,25 cm⁴
Flecha para DVH

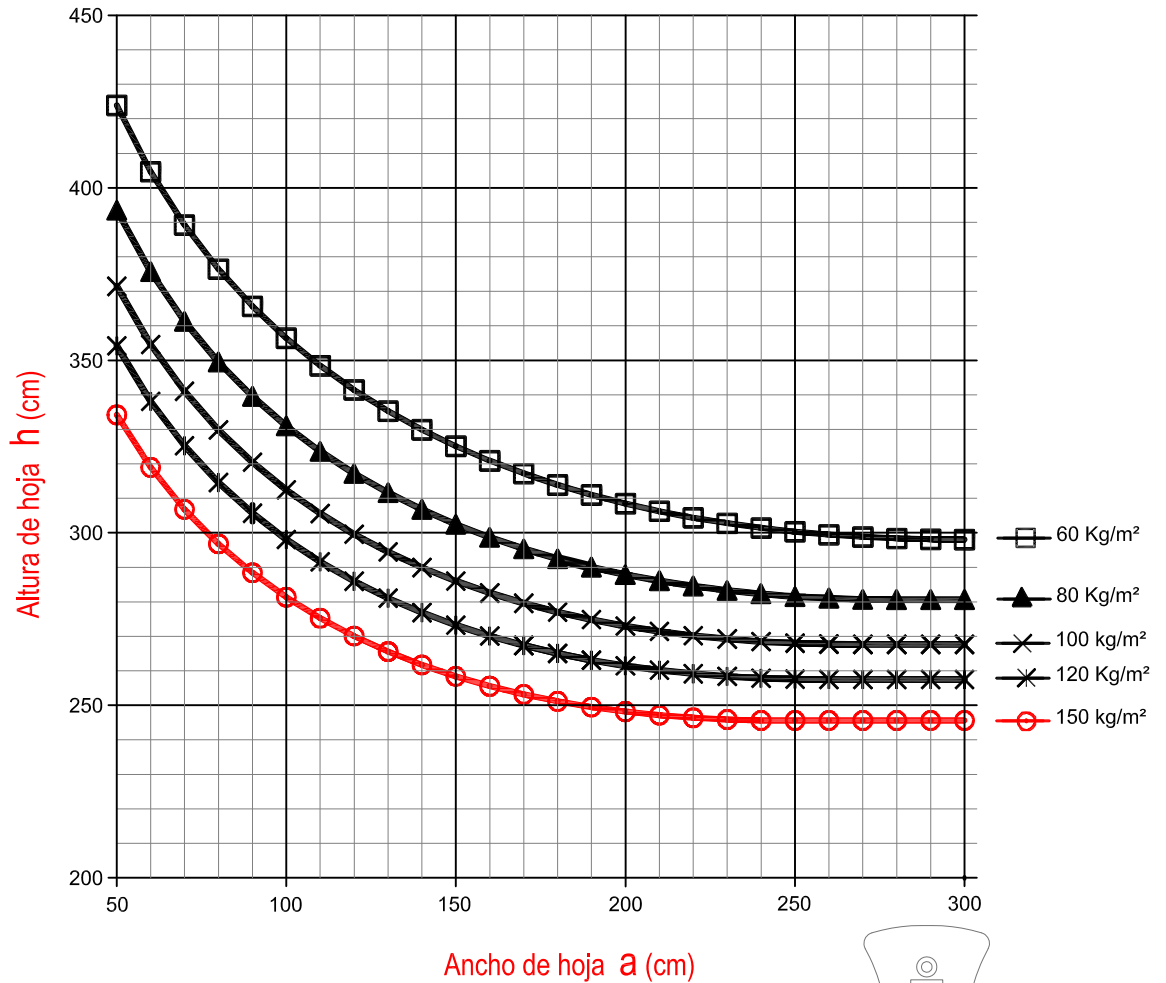
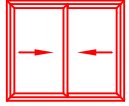




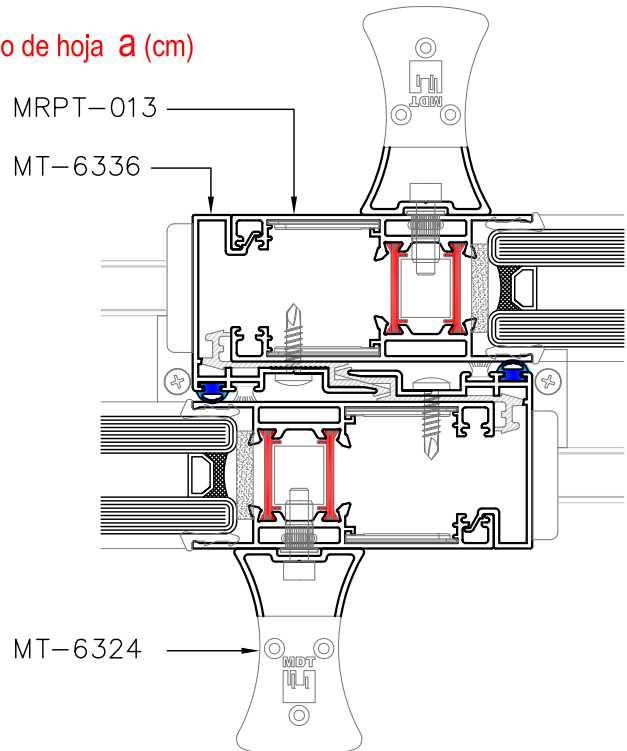
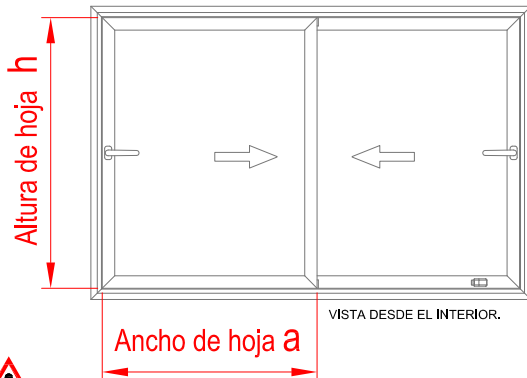
Perfiles Parante central
 MRPT-013+MT-6336+MT-6324
 $J_s = 54,60 \text{ cm}^4$
 Flecha para DVH



Nota: Se deberán colocar 4 tornillos, equidistantes, por metro de perfil MT-0379 comenzando desde 50 mm de los extremos.

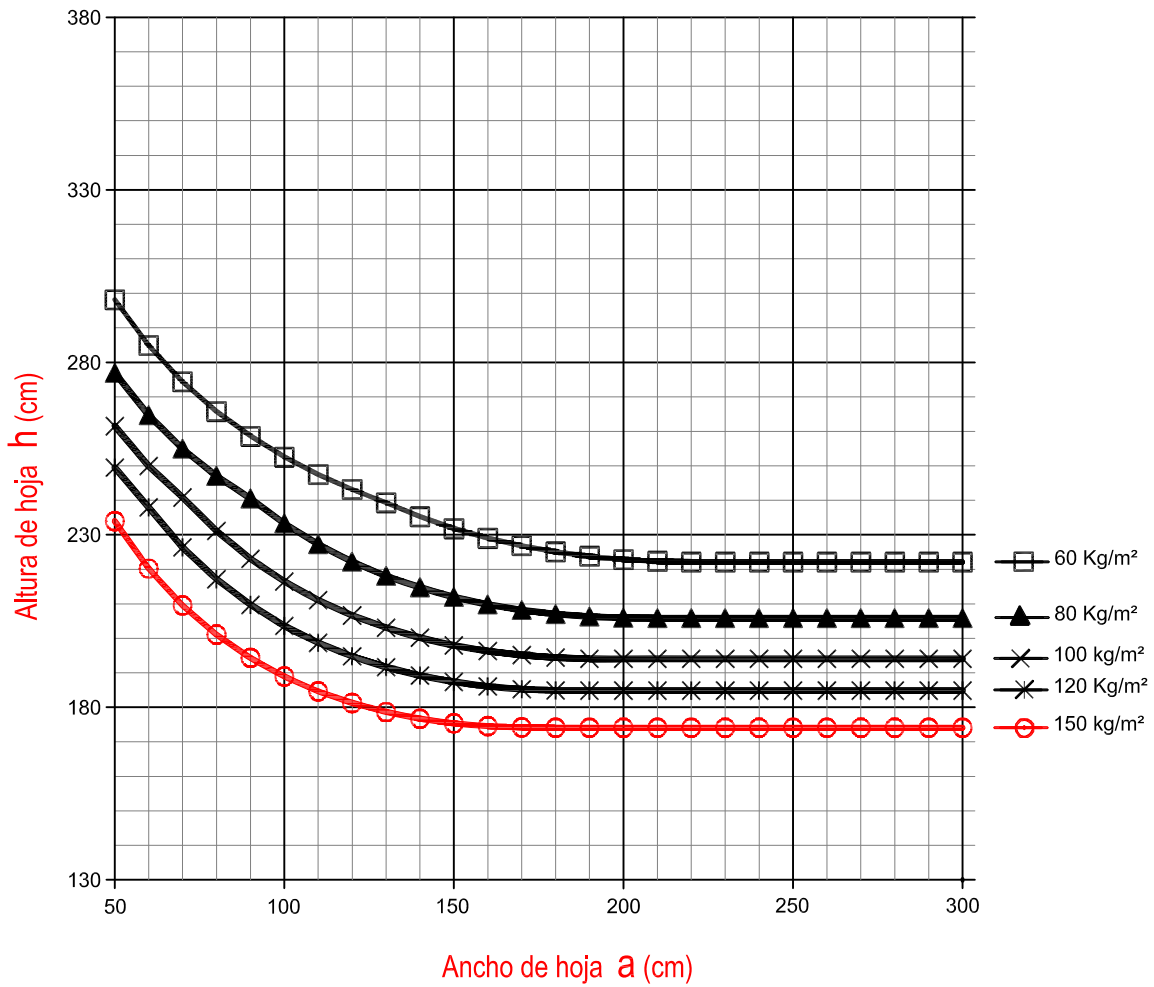
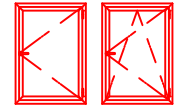


Perfiles Parante central
 MRPT-013+MT-6336+2MT-6324
 $J_s = 87,10 \text{ cm}^4$
 Flecha para DVH

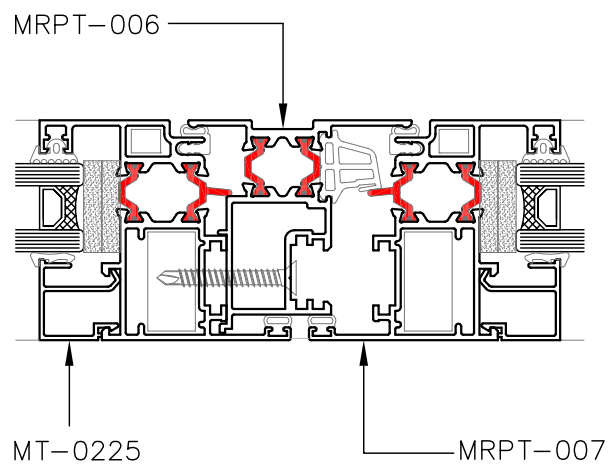
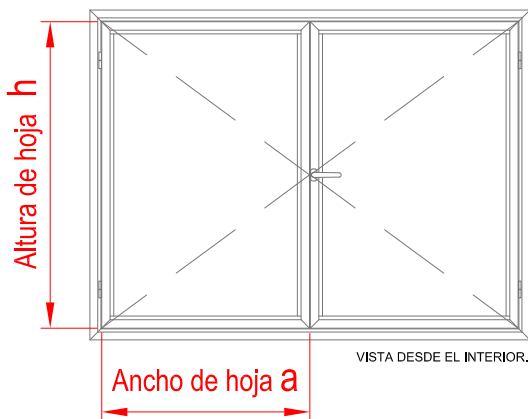


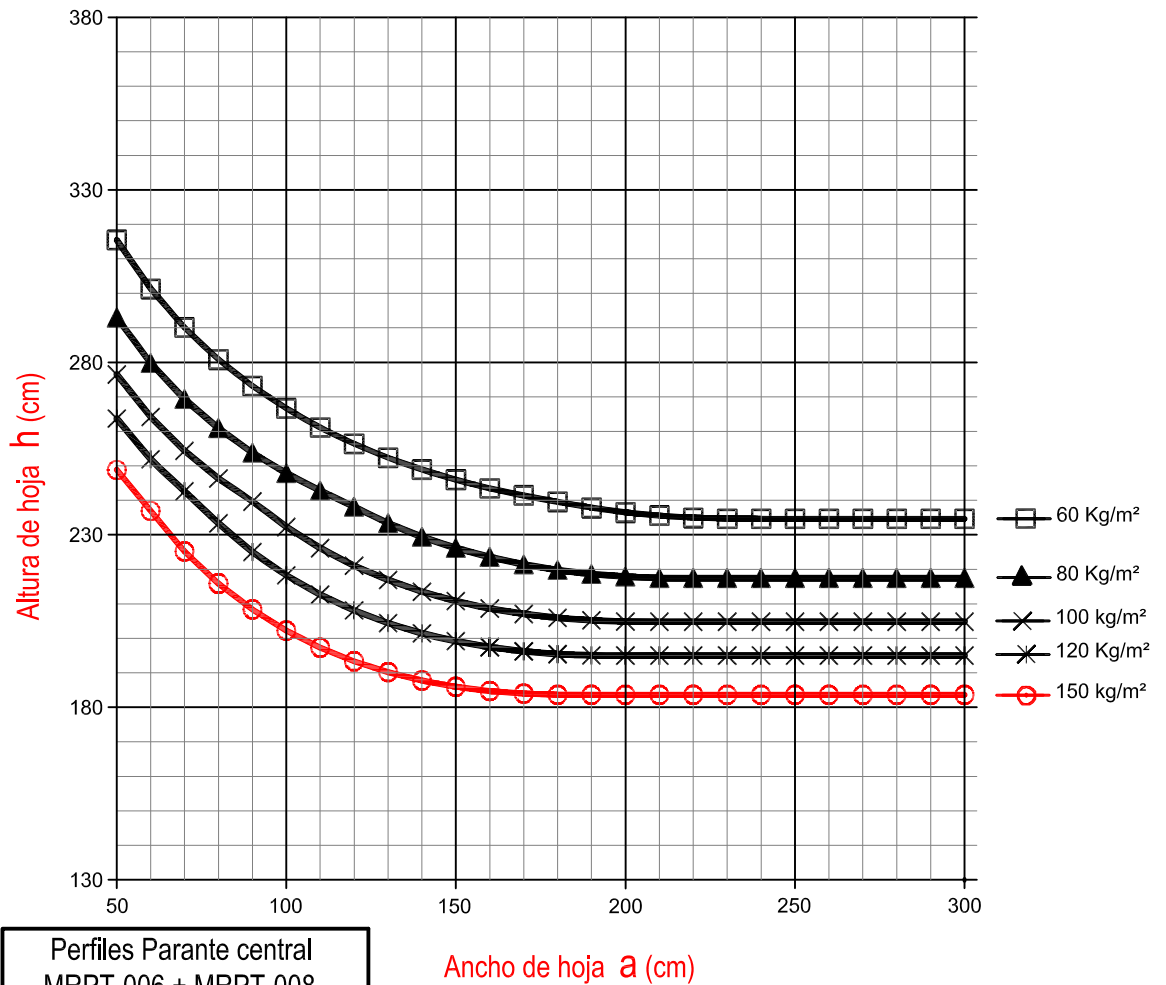
Nota: Se deberán colocar 4 tornillos, equidistantes, por metro de perfil MT-0379 comenzando desde 50 mm de los extremos.



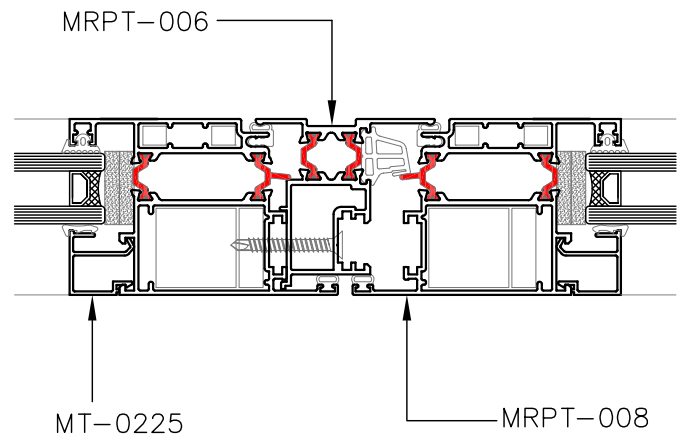
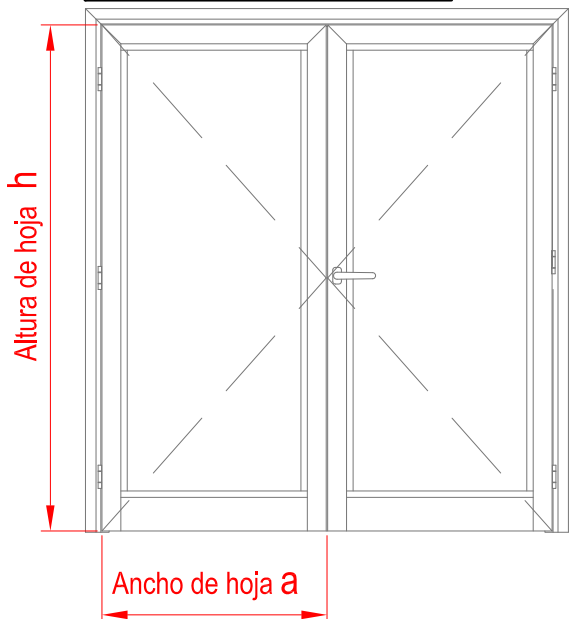


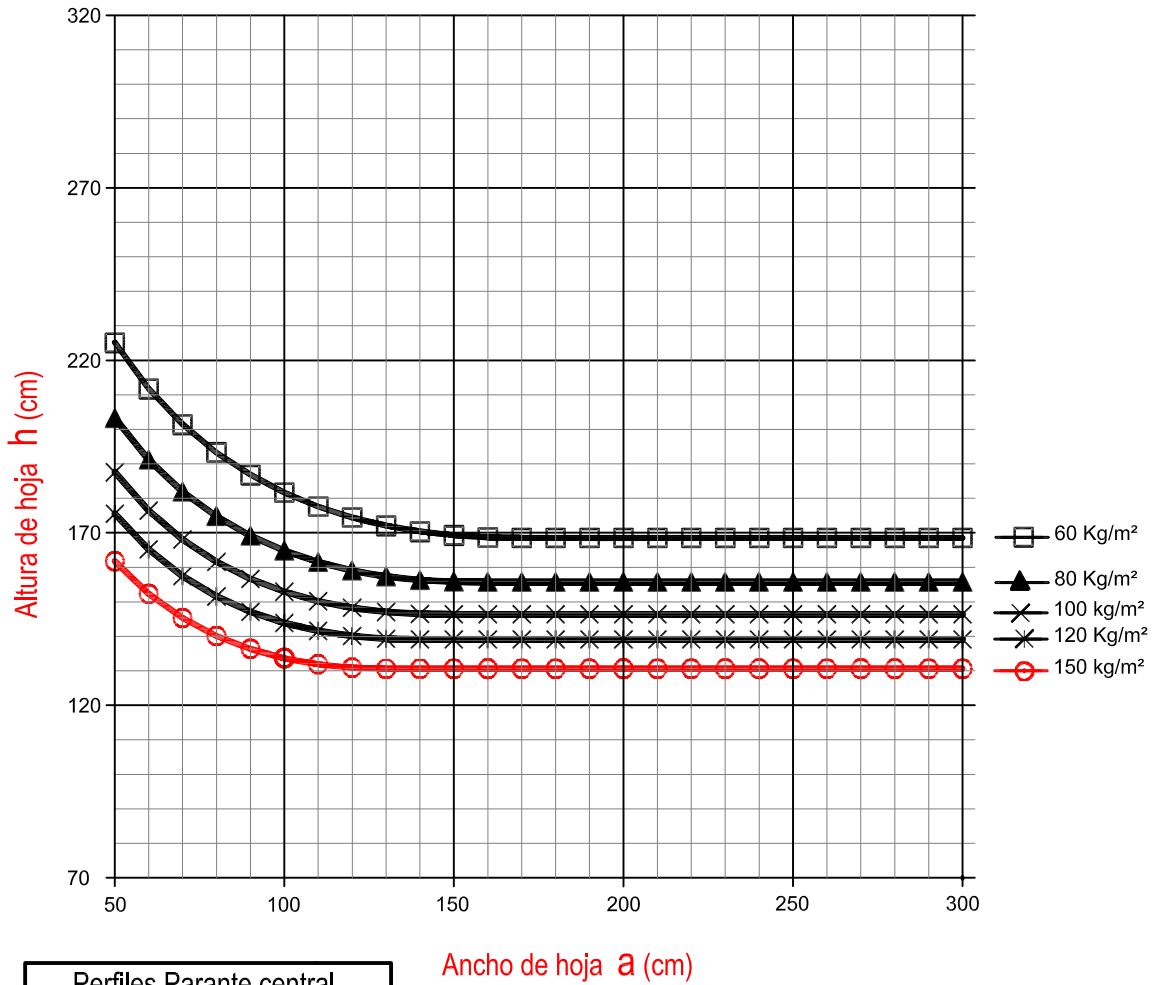
Perfiles Parante central
MRPT-006 + MRPT-007
Js = 57,90 cm⁴
Flecha para DVH



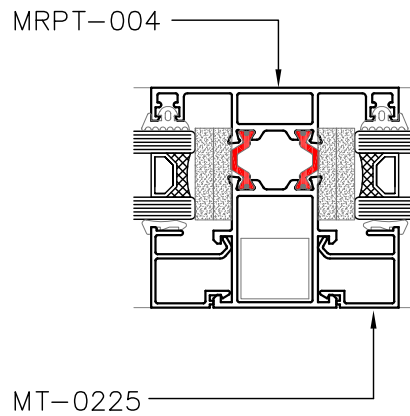


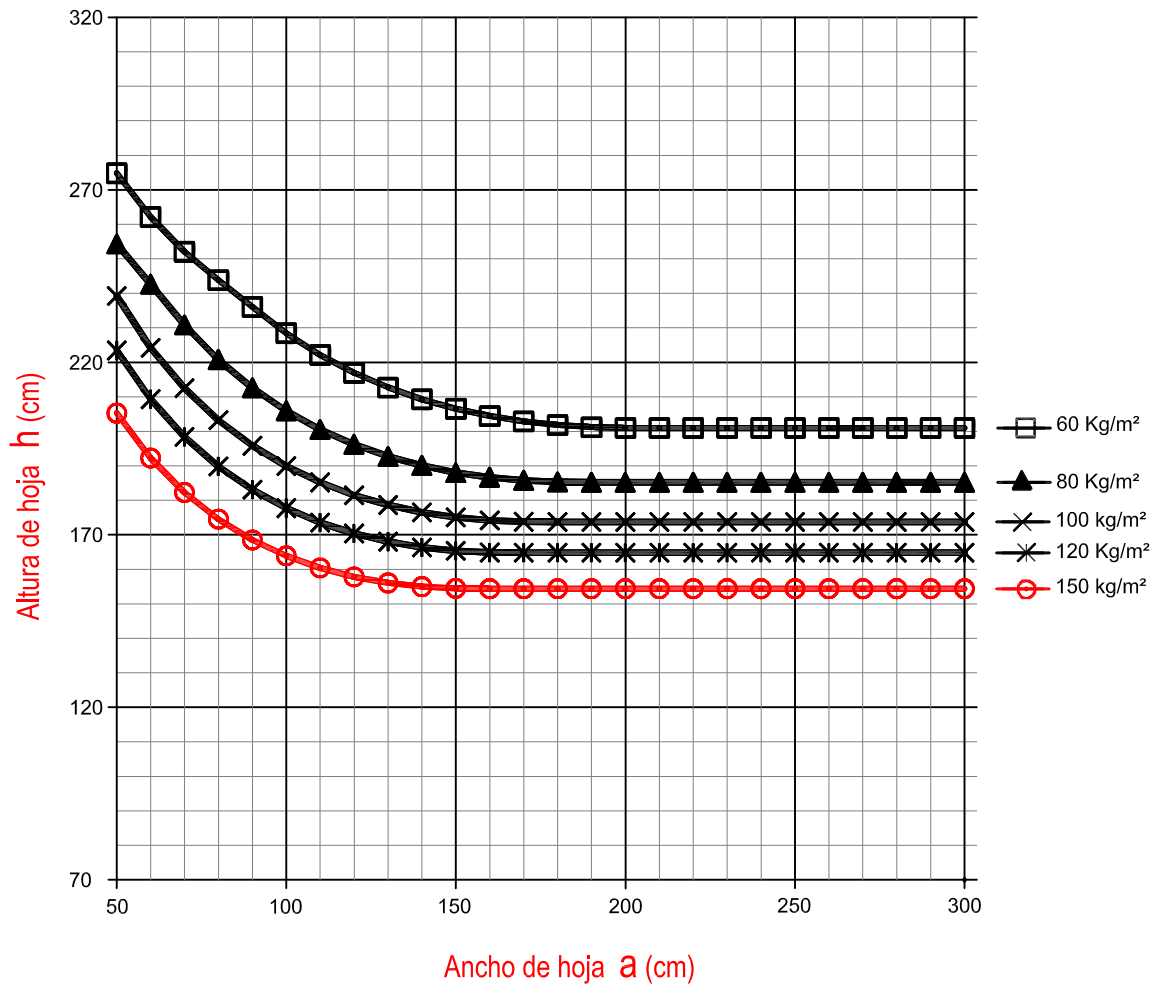
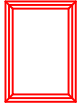
Perfiles Parante central
MRPT-006 + MRPT-008
Js = 73,35 cm⁴
Flecha para DVH



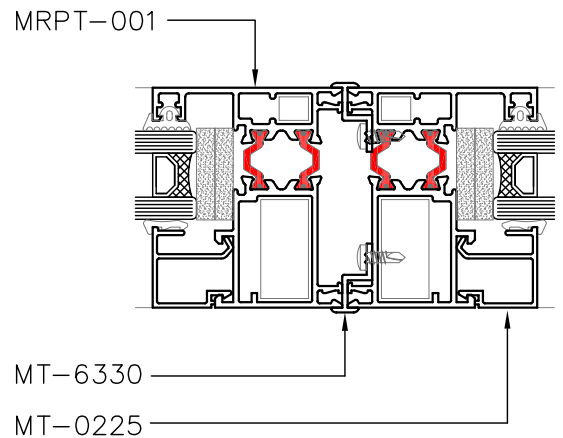


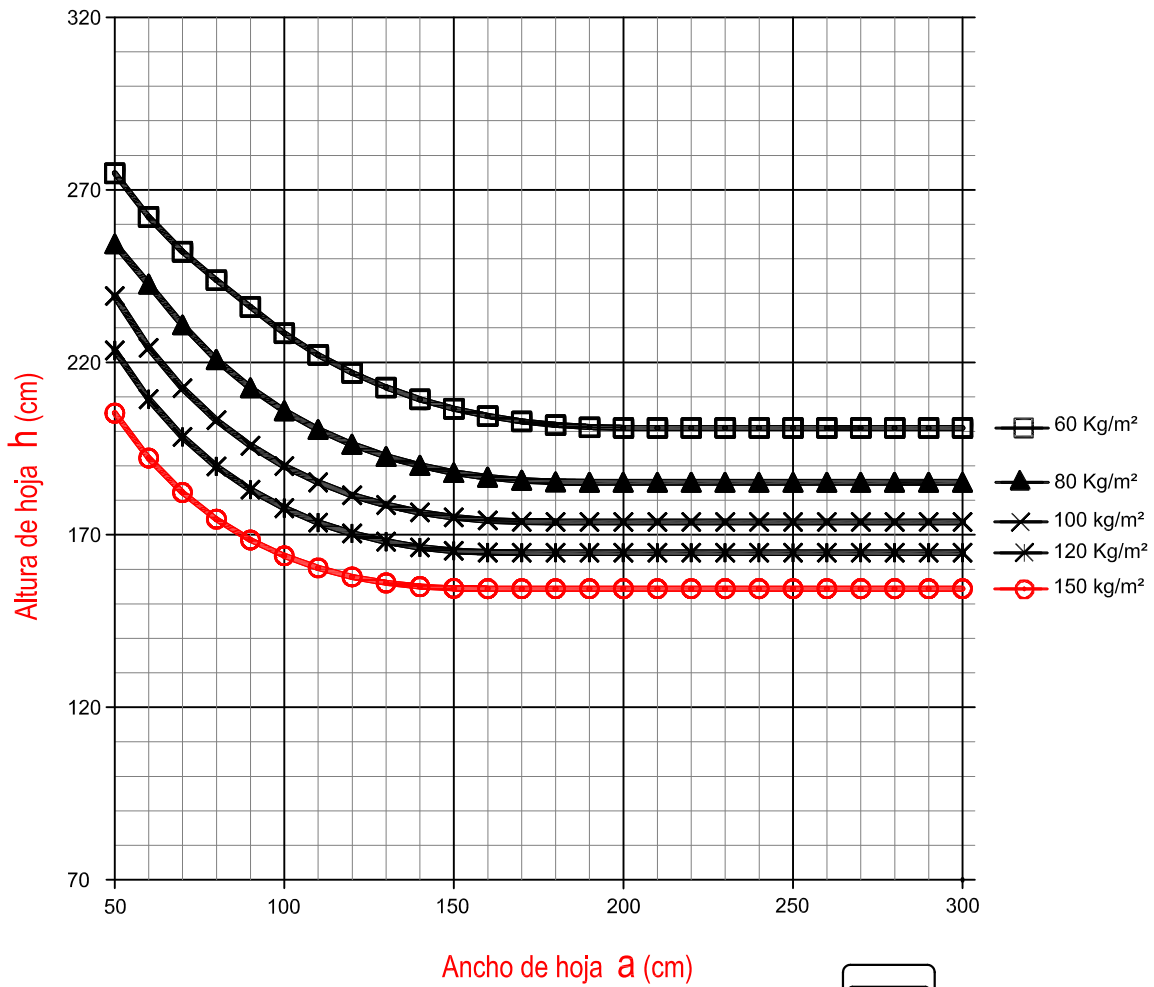
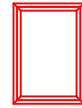
Perfiles Parante central
MRPT-004
Js = 21,10 cm⁴
Flecha para DVH



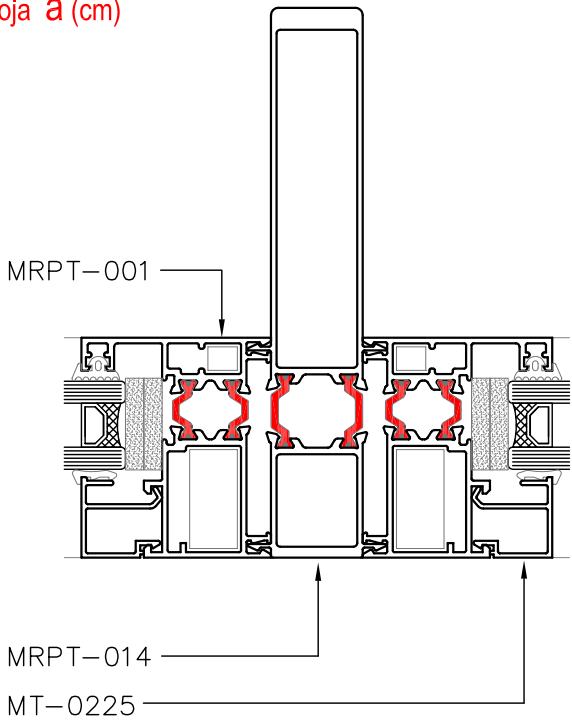


Perfiles Parante central
MRPT-001 + MT-6330
$J_s = 21,10 \text{ cm}^4$
Flecha para DVH





Perfiles Parante central
MRPT-001 + MRPT-014
Js = 21,10 cm⁴
Flecha para DVH



La fabricación de una abertura de alta prestación en el taller, respetando todas las instrucciones para lograr un producto de alta calidad debe ser muy bien cuidada durante su transporte e instalación en obra, para no dañar los materiales y calidad del producto. La instalación es tan importante como la fabricación de la abertura.

Sugerencias para una correcta instalación.

Las aberturas deben trasladarse a la obra, (si el diseño de la abertura lo permite) con herrajes y vidrios colocados, protegidas para evitar daños , ralladuras por materiales abrasivos, manchas de otros materiales, etc. Las manijas deben colocarse al completar la instalación de la abertura, esta es una forma también de preservar la misma ante el mal uso, vandalismo o restos de obra gruesa en los mecanismos de cierre.

El carpintero debe planificar de acuerdo a la cantidad y lugar de ubicación en la obra la distribución de las aberturas para realizar la menor cantidad movimientos por traslados, esto asegura reducir la posibilidad de golpes, caídas, etc. y de mano de obra.

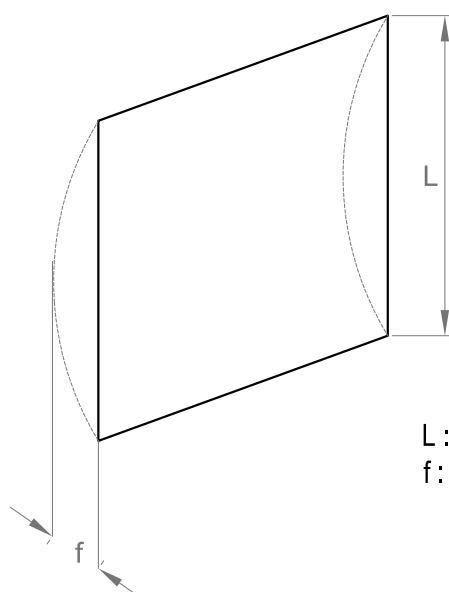
Cada abertura deberá estar identificada con su correspondiente numero de premarco que ya esta amurado a la mampostería por medio de la obra gruesa de acuerdo a las instrucciones de la dirección de obra.

Se verifica que el premarco este colocado correctamente, a plomo, escuadra y que las medidas de alto y ancho del hueco son constantes en toda su longitud, además se debe eliminar todo resto de materiales de la obra.

Tolerancias del premarco amurado y del cerramiento.

1º) Planimetría del premarco (Desplome)

Fuera de plomo: para perfiles de más de 2m, la flecha será inferior o igual a 3 mm.
para perfiles de 2m o menores, la flecha será inferior o igual a 2 mm.



Para premarco

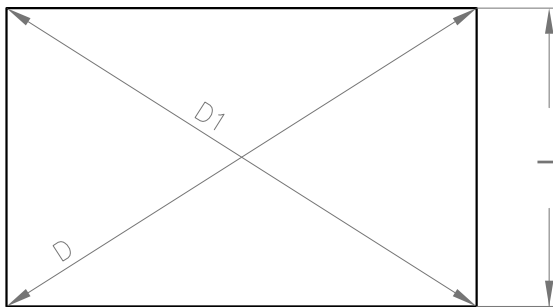
$L > 2m : f < 3mm$
 $L < 2m : f < 2mm$

L : Longitud interior del perfil
f : Flecha de pandeo del perfil

2º) Tolerancia de escuadra (Descuadre)

La diferencia de longitud entre las diagonales no debe ser mayor de :

- 5 mm para perfiles mayores de 2m (para premarco y cerramiento).
- 3 mm para perfiles hasta 2m (para premarco y cerramiento).

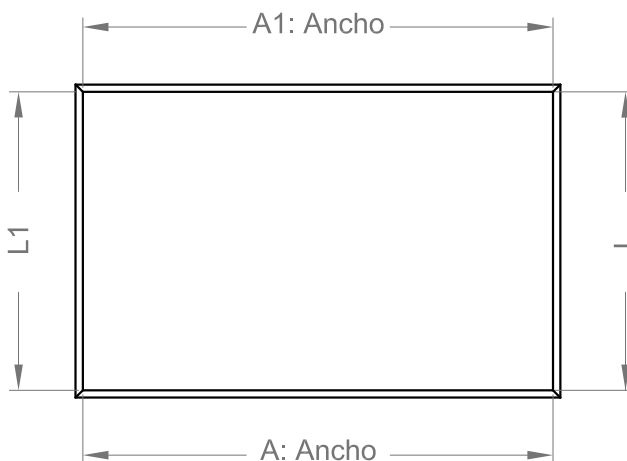


Para premarco y cerramiento

$$L > 2m : D1 - D < 5mm$$

$$L < 2m : D1 - D < 3mm$$

3º) Control dimensional



Para premarco y cerramiento

$$L > 2m : L1 - L < 2mm$$

$$L < 2m : L1 - L < 1mm$$

$$A > 2m : A1 - A < 2mm$$

$$A < 2m : A1 - A < 1mm$$

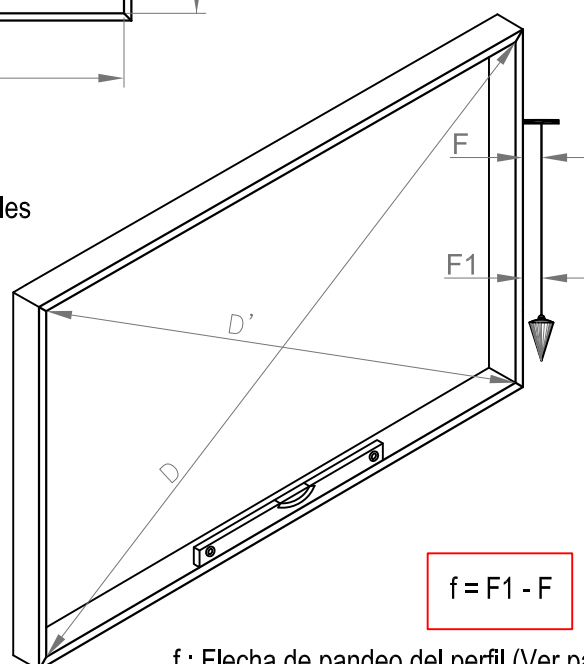
L y L1 : Altura del perfil.
 A y A1 : Ancho del perfil.
 D y D1 : Longitud de las diagonales
 en mm.

$$\text{Tol } A \pm 2mm$$

$$\text{Tol } L \pm 2mm$$

Controlar:

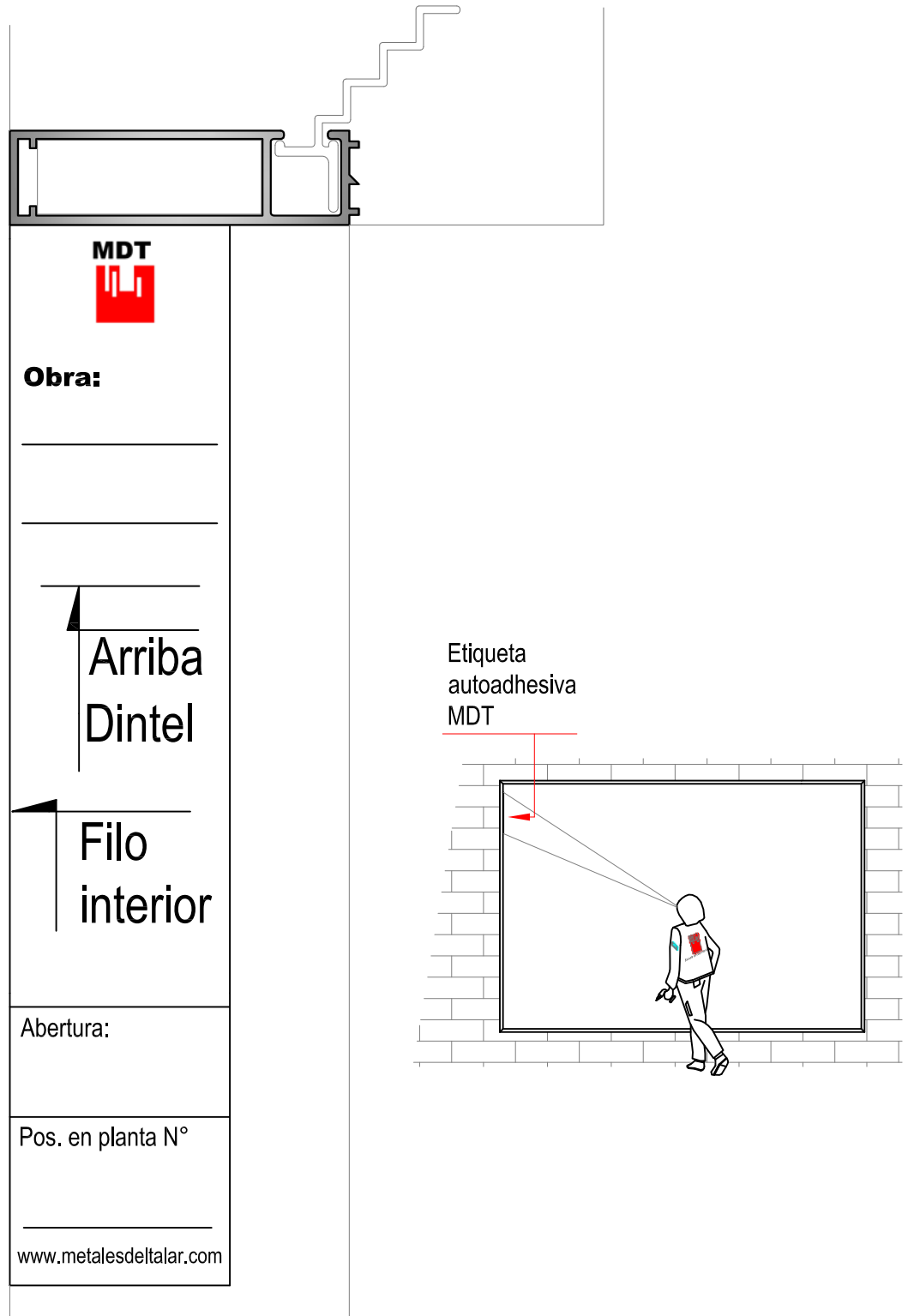
1. Nivel.
2. Escuadra.
3. Aplomado.
4. Dimensiones.



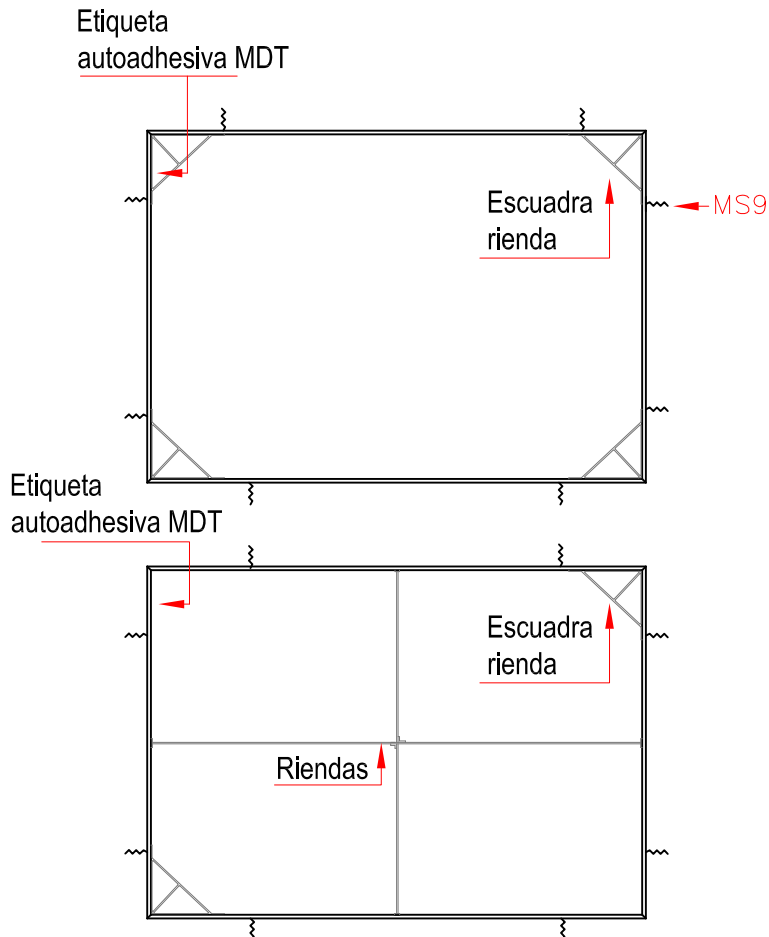
$$f = F1 - F$$

f : Flecha de pandeo del perfil (Ver pág. anterior)

Cada premarco deberá ser identificado con su correspondiente numero de abertura de acuerdo a la planilla de carpintería, indicando cual es la parte superior y sobre cual cara deberá quedar a filo de la terminación del revoque de la mampostería.
Adherir etiqueta MDT en su esquina superior izquierda, como muestra la siguiente figura.



Cada premarco deberá ser flechado para evitar deformaciones durante su transporte y colocación en obra. Ver figura.



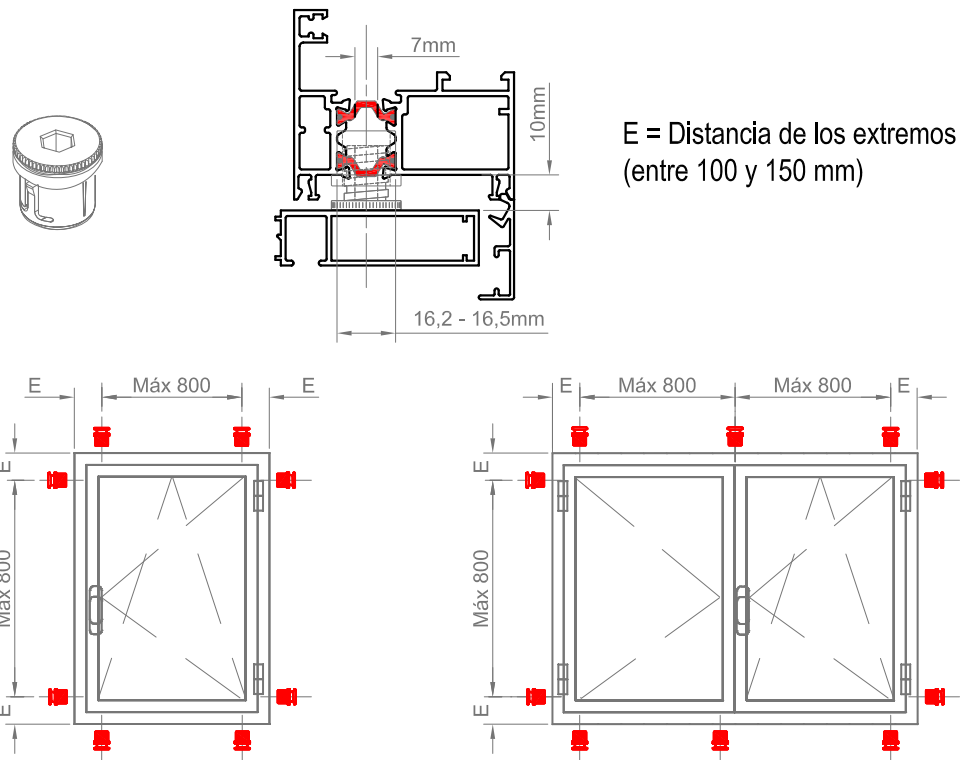
Prestar atención cuando se coloquen premarcos en lugares con terminación de revestimientos cerámicos o similares que no lleguen hasta el cielo raso, sino hasta una altura en la parte media de la abertura, esto produce una diferencia de nivel entre el revestimiento y el revoque interior.


La abertura quedará normalmente a nivel del revestimiento cerámico y nos quedará una diferencia con el revoque fino.

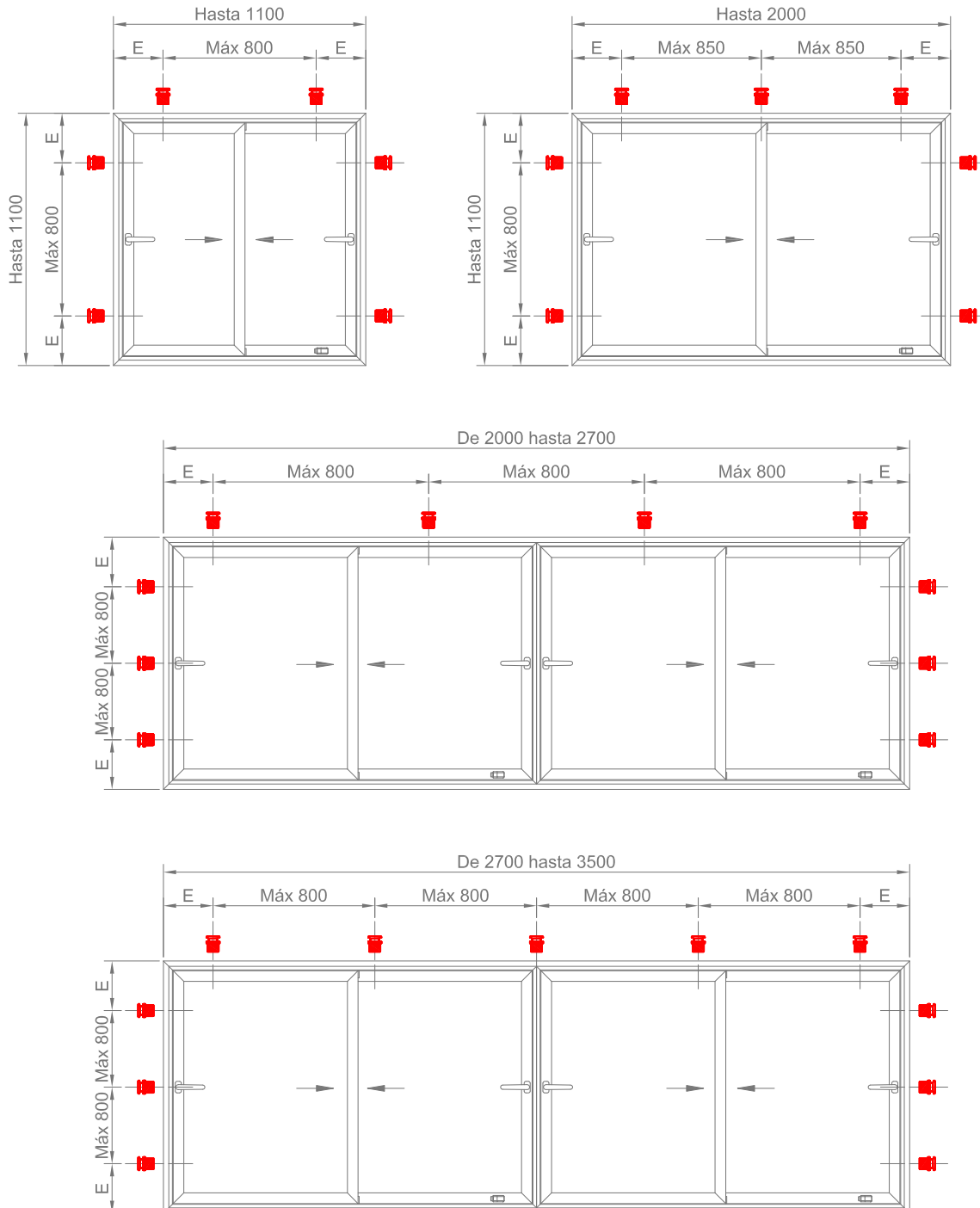
Debemos anticiparnos en la búsqueda de una terminación adecuada a este tipo de instalaciones, ya que existen opciones que nos permiten un adecuado cierre del tapajunta interior en todo el perímetro de la abertura, estos casos siempre deben resolverse en forma particular por cada obra, local a instalar (sanitarios, cocinas, etc), cerámicas con o sin guarda, mármoles, placas de yeso, etc.

El carpintero deberá armar las fijaciones del premarco a la mampostería de acuerdo a la abertura que trabajara en el, para ello se debe respetar la siguiente tabla para anclajes de premarcos a la mampostería o bien cumplir con las indicaciones que determine la dirección de obra sobre el particular.

Tabla con el número de fijaciones mínimas con taco regulador MT88				
Horizontalmente	2 Tacos	Hasta 1,10 m	En jambas y cabezal, dos tacos situados a una distancia de los extremos no mayor a 150 mm.	Verticalmente
	3 Tacos	Entre 1,10 m y 2,0 m.	En jambas y cabezal, dos tacos situados a una distancia de los extremos no mayor a 150 mm con el tercero en el centro.	
	4 Tacos	Entre 2,0 m y 2,70 m	En jambas y cabezal, dos tacos situados a una distancia de los extremos no mayor a 150 mm con dos centrales separados.	
	5 Tacos	Entre 2,70 m y 3,50 m	En jambas y cabezal, dos tacos situados a una distancia de los extremos no mayor a 150 mm con tres centrales separados.	
	6 Tacos	Entre 3,50 m y 4,30 m	En jambas y cabezal, dos tacos situados a una distancia de los extremos no mayor a 150 mm con cuatro centrales separados.	
	7 Tacos	Entre 4,30 m y 5,10 m	En jambas y cabezal, dos tacos situados a una distancia de los extremos no mayor a 150 mm con cinco centrales separados.	
	8 Tacos	Entre 5,10 m y 6,0 m	En jambas y cabezal, dos tacos situados a una distancia de los extremos no mayor a 150 mm con seis centrales separados.	




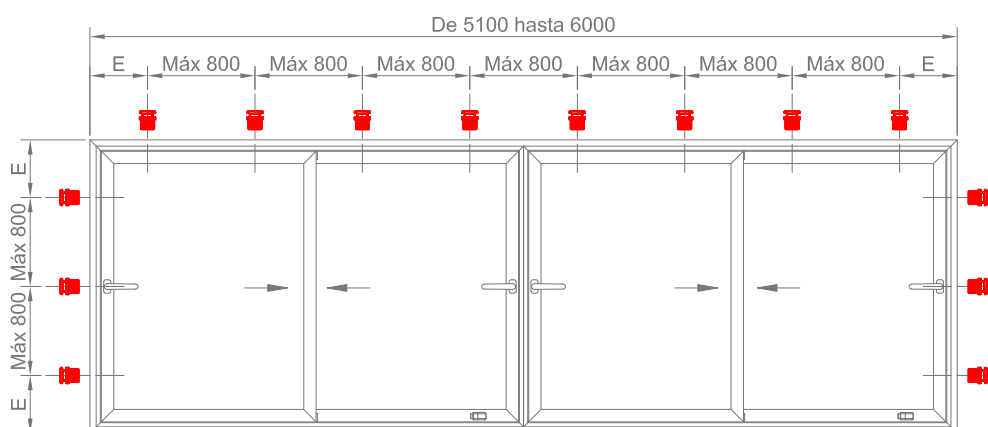
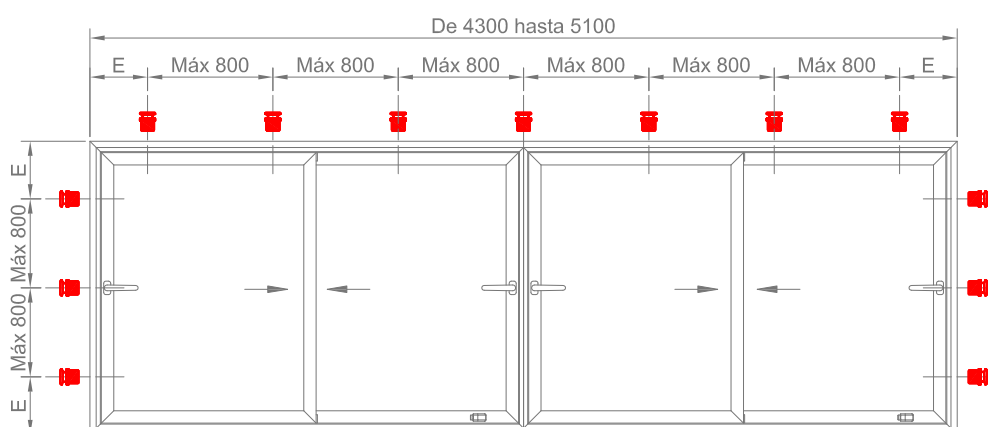
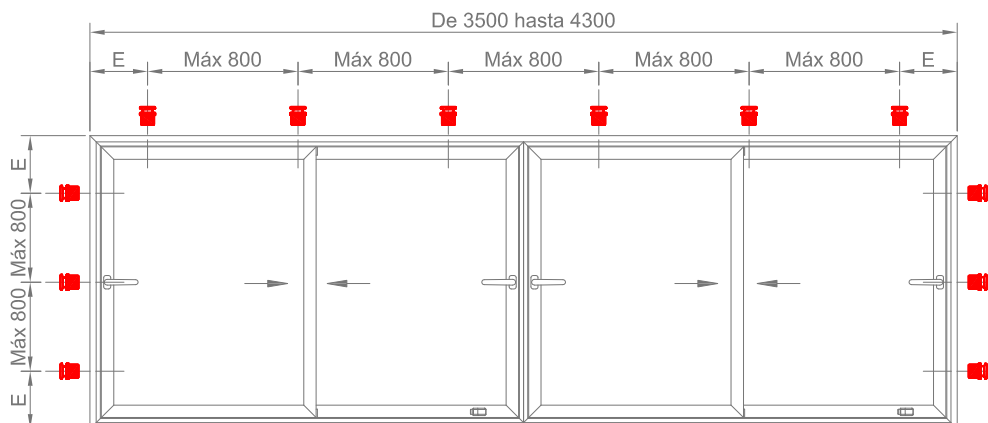
El número mínimo de tacos MT88 para fijar el marco al premarco (representado ) debe ser el indicado por las figuras siguientes:



E = Distancia de los extremos
(entre 100 y 150 mm)

Nota: no perforar la caja de agua en el umbral del marco para la fijación al premarco.

El número mínimo de tacos MT88 para fijar el marco al premarco (representado ) debe ser el indicado por las figuras siguientes:

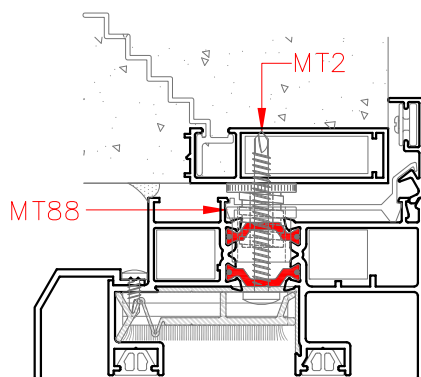


E = Distancia de los extremos
(entre 100 y 150 mm)

Nota: no perforar la caja de agua en el umbral del marco para la fijación al premarco.

Instalación de la abertura

Se presenta la abertura dentro del vano del premarco, se nivela y se fija al premarco mediante los tacos MT88 y tornillos MT2, como se indica en las páginas de armado.

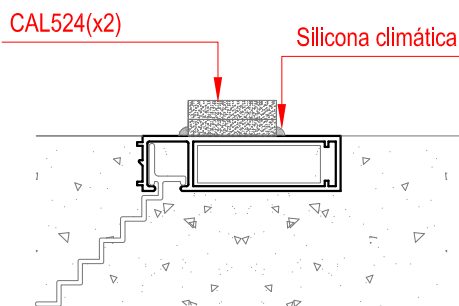


No se debe perforar la caja de agua para fijar el umbral de la abertura, es conveniente evitar posibles vías de agua en las cámaras del perfil, ya que las mismas pueden filtrar a través de los orificios de las escuadras y/o tornillos de armado ante posibles fallas en la colocación de los tapones de caja de agua.

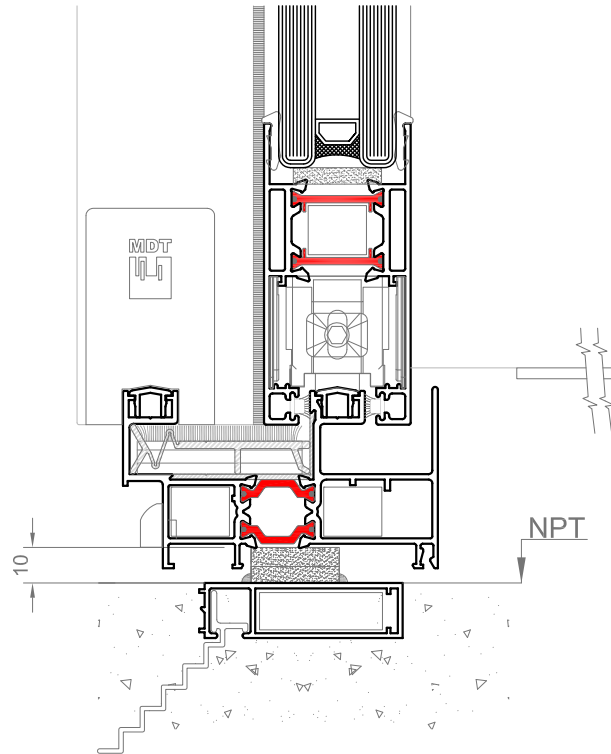
Además de evitar el riesgo de perforaciones en contrapisos o carpetas que puedan dañar membranas de impermeabilizaciones, aislantes hidrófugos o sistemas de loza radiante.

Para fijar el umbral de la abertura, sin agujerear la caja de agua, sugerimos el siguiente método:

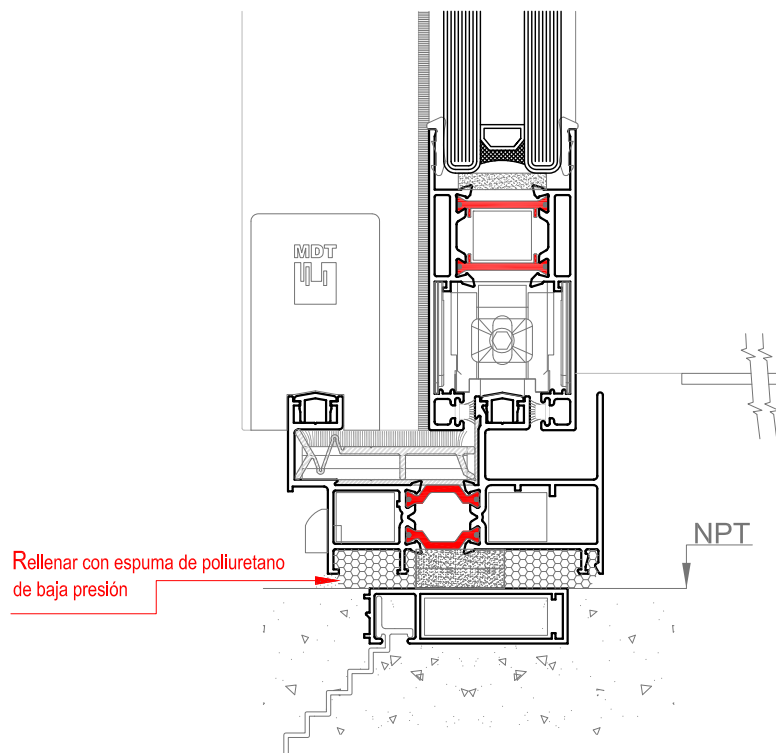
1.- Colocar sobre el premarco limpio y libre de restos de obra dos calzos de pvc CAL524, uno sobre otro para alcanzar una altura de 10 mm, fijarlo mediante silicona climática, distribuirlos sobre el premarco cada 300 / 400 mm en forma equidistante.



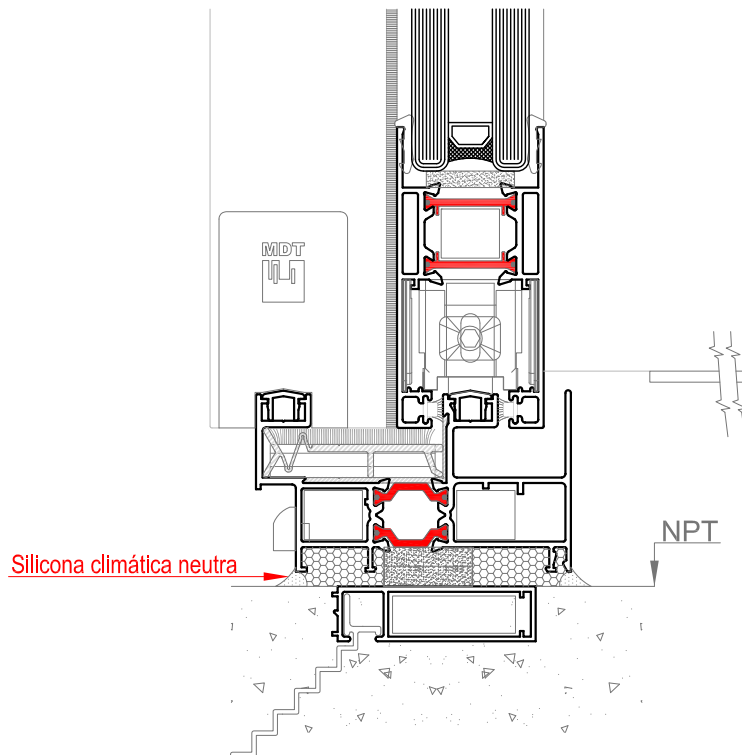
2.- Presentar la abertura, apoyando el umbral sobre los calzos CAL524, nivelar y fijar las jambas laterales y el cabezal mediante los tacos MT88 y tornillos MT2.



3.- Rellenar el espacio entre el umbral (Caja de agua) y el premarco o en todo el perímetro de la abertura con espuma de poliuretano de baja presión, respetando las instrucciones del fabricante.



4.- Completar la instalación sellando todo el perímetro del marco exterior con silicona climática neutra, respetando las instrucciones del fabricante.



Las aberturas de MASS R60 RPT - Energy Saving ofrecen un alto grado de confort, garantizando durabilidad y altas prestaciones de aislamiento térmico y acústico. Para asegurar estas ventajas en el tiempo, recomendamos seguir las instrucciones de uso y mantenimiento.

Instrucciones de uso

Evitar el cierre violento de puertas y ventanas, respetar el uso correcto del funcionamiento de los accesorios de apertura y cierre. No forzar los accesorios en las maniobras y giros de apertura o cierre.

Instrucciones de mantenimiento

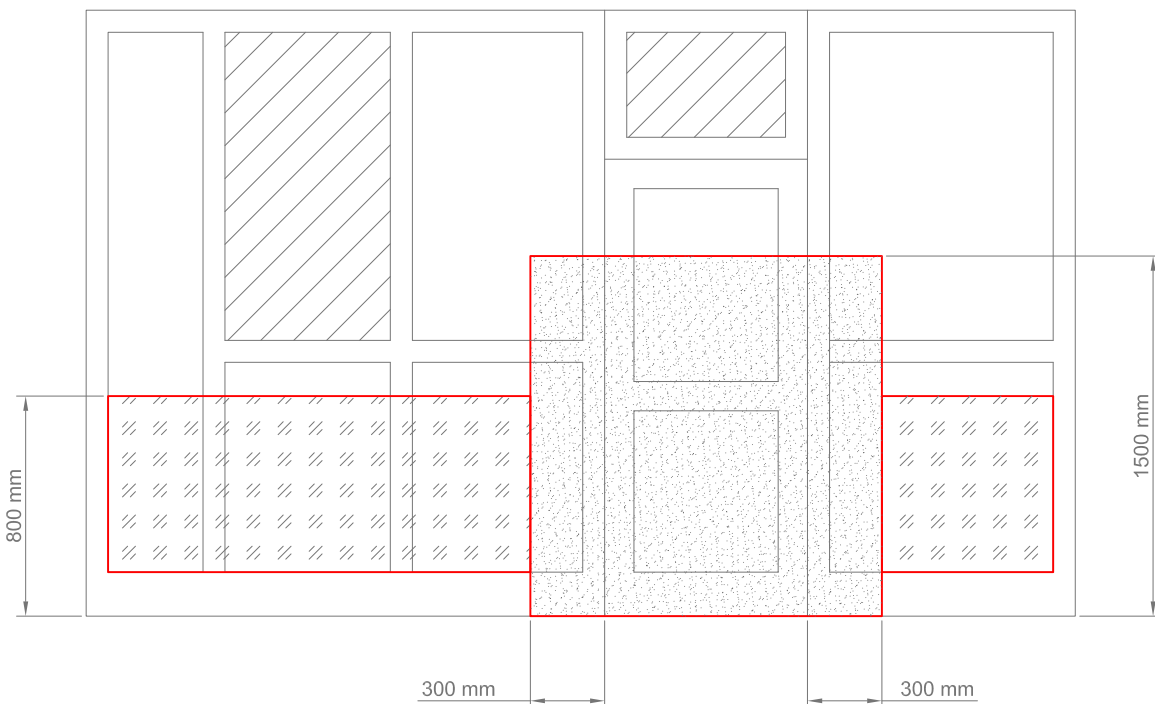
Los perfiles se deben limpiar por lo menos una vez al mes, con agua y detergente neutro, con paños no abrasivos, secando con paño suave. Las guías deben limpiarse asegurando retirar restos de polvos y/o partículas extrañas que puedan afectar el correcto deslizamiento de las ruedas.




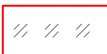

Enjuagar con abundante agua, evitar dejar restos de jabón o detergente en los perfiles.

Además con la misma solución limpiar los burletes de acristalamiento y/o de cierre.

Los accesorios y/o elementos metálicos de apertura, giro y cierre se limpian y se lubrican todas las partes móviles con vaselina sólida dos veces por año.

Áreas vidriadas consideradas de riesgo (susceptibles de impacto humano):



		
		
Puertas y vidrios adyacentes a puertas	Vidriado de baja altura	No se requiere vidrio de seguridad

Los vidrios de seguridad son de dos tipos:

- Vidrio Templado
- Vidrio Laminado

Las propiedades de un **Vidrio Templado** como vidrio de seguridad, se basan en dos aspectos: por un lado posee mayor capacidad para resistir esfuerzos de tracción que un vidrio común y por otro lado si se rompe, se desintegra en pequeños fragmentos que no causan heridas cortantes o lacerantes serias como las que causarían los bordes filosos de pequeños trozos de vidrio recocido.

En el **Vidrio Laminado**, en caso de rotura los trozos de vidrio roto quedan adheridos a la lámina PVB impidiendo su desprendimiento y caída, manteniendo el conjunto dentro del marco y sin interrumpir la visión. También, en caso de impacto de personas u objetos, actúa como barrera de protección y retención, evitando su traspaso y caída al vacío.



Atención: Estas áreas requieren vidrios de seguridad.

Todos los valores y figuras fueron tomados del manual del vidrio plano 2° edición.

Todas las secciones de perfiles, conjuntos armados, ensambles, mecanizados, accesorios y forma de montaje que se muestran en el presente catálogo, corresponden al estado actual de los productos que han sido definidos en forma sencilla y clara.

El carpintero debe verificar, en cada caso, si las propuestas corresponden o son aplicables en los distintos casos que se presentan, ya que las posibilidades que se encuentran en la práctica no pueden estar todas representadas en un catálogo.

Todos los datos mencionados en el presente catálogo son indicativos y no comprometen a MDT.

En ningún caso MDT. se hará responsable por las deficiencias constructivas en las aberturas y/o cerramientos armados con sus perfiles.

La representación de la fijación en la obra es sólo indicativa, una sugerencia de como puede resolverse en forma adecuada y correcta la instalación de las aberturas, y siempre se recomienda utilizar premarcos en todo tipo de obra.

MDT aconseja la construcción de una muestra en escala natural de la abertura junto a su premarco, antes de comenzar una fabricación en cantidad.

Las dimensiones de corte indicadas en las tablas de descuentos son exactas, en todos los casos deberá el carpintero adoptar las mismas a la precisión de sus equipos.

Las escalas en este catálogo son de referencia, ya que las mismas dependen del formato y del medio de impresión, y en algunos casos pueden no coincidir con las escalas expresadas.

Accesorios homologados por:

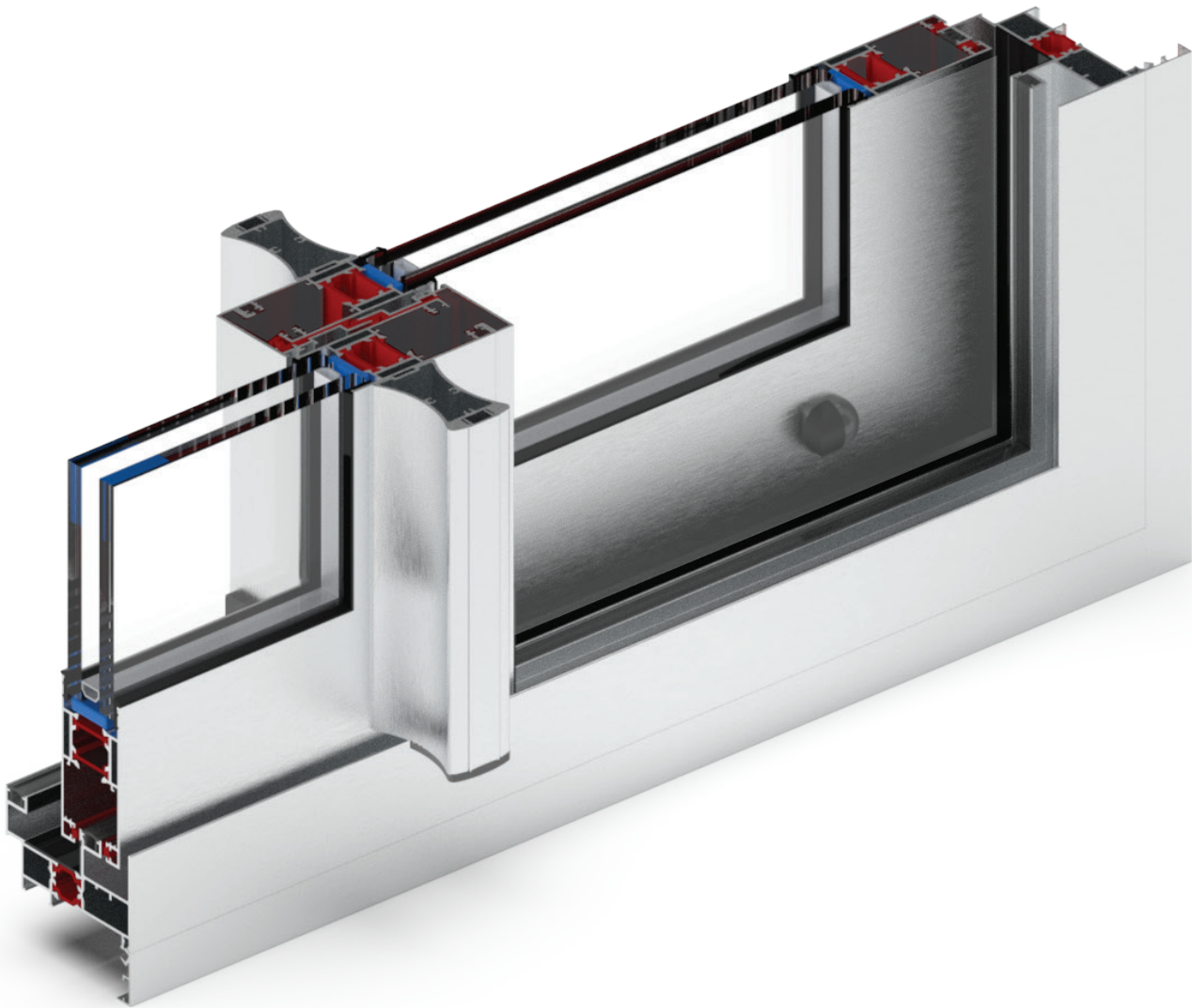


Metales del Talar S.A. se reserva el derecho de modificar, incluir o excluir diseños de la línea sin previo aviso.

Metales del Talar S.A. no se hace responsable de los cálculos estructurales y el balance térmico, los cuales deberán ser realizados por profesionales habilitados para tal fin y se deja aclarado que las responsabilidades y obligaciones emergentes que pudieran establecerse entre el estudio o comitente y el carpintero, serán asumidas única y exclusivamente por las partes de dicha relación, siendo MDT ajena a la misma

Todos los pesos indicados son estimados de acuerdo a la dimensión nominal del perfil y sus posibles variaciones en el peso, son el resultado de aplicar las tolerancias dimensionales según Norma IRAM 699. La empresa se reserva el derecho de modificar total o parcialmente, sin previo aviso, las especificaciones contenidas en este catálogo.

Asistencia técnica: tecnica@metalesdeltalar.com



www.metalesdeltalar.com

RICARDO PALMA 2931, EL TALAR - BUENOS AIRES - ARGENTINA (B1618BXC)

TEL (54-11) 4136-8600